

РОССИЙСКАЯ ФЕДЕРАЦИЯ  
КОСТРОМСКАЯ ОБЛАСТЬ



АДМИНИСТРАЦИЯ ГОРОДСКОГО ОКРУГА ГОРОД ШАРЬЯ

## ПОСТАНОВЛЕНИЕ

от 23 декабря 2020 г. № 1383

О внесении изменений в постановление администрации городского округа город Шарья от 04.05.2016 года № 361 «Об утверждении актуализированной схемы водоснабжения и водоотведения городского округа город Шарья Костромской области на период с 2014 по 2029 год»

В связи с актуализацией схемы водоснабжения и водоотведения городского округа город Шарья, на основании пункта 4 части 1 статьи 16 Федерального закона от 06.10.2003 N 131-ФЗ «Об общих принципах организации местного самоуправления в Российской Федерации», пункта 4 части 1 статьи 6 Федерального закона от 07.12.2011 № 416-ФЗ «О водоснабжении и водоотведении», части 8 Правил разработки и утверждения схем водоснабжения и водоотведения, утвержденных постановлением Правительства РФ от 05.09.2013 N 782 «О схемах водоснабжения и водоотведения», руководствуясь пунктом 4 части 1 статьи 7, статьями 33, 38, 44 Устава муниципального образования городской округ город Шарья Костромской области, администрация городского округа город Шарья

### ПОСТАНОВЛЯЕТ:

1. Внести в постановление администрации городского округа город Шарья от 04.05.2016 года № 361 «Об утверждении актуализированной схемы водоснабжения и водоотведения городского округа город Шарья Костромской области на период с 2014 по 2029 год» (далее - постановление) следующие изменения:

приложение к постановлению «Схема водоснабжения и водоотведения городского округа город Шарья Костромской области на период с 2014 по 2029 год» изложить в новой редакции (приложение).

2. Контроль за исполнением настоящего постановления возложить на заместителя главы администрации городского округа город Шарья по жилищно-коммунальному хозяйству и строительству Гайнцева В.Н.

3. Настоящее постановление вступает в силу со дня его подписания и подлежит официальному опубликованию.

Глава городского округа  
город Шарья



ВЕРНО:  
Заместитель ОБЩЕМ ОТДЕЛОМ  
АДМИНИСТРАЦИИ ГОРОДСКОГО ОКРУГА  
ГОРОД ШАРЬЯ ЧЕТВЕРКОВА Е.Ю.

23

12

2020г.

Э.Г. Неганов

**Схема  
водоснабжения и водоотведения  
городского округа город Шарья  
Костромской области  
на период с 2014 по 2029 год**

## Содержание

	Введение	6
	Основные понятия, термины и сокращения, используемые в схеме	7
	<b>Глава 1. Водоснабжение</b>	9
1	Технико-экономическое состояние централизованных систем водоснабжения городского округа.	9
	1.1 Системы и структуры водоснабжения городского округа и деление территории городского округа на эксплуатационные зоны	9
	1.2 Территории городского округа, не охваченные централизованными системами водоснабжения	11
	1.3 Технологические зоны водоснабжения, зоны централизованного и нецентрализованного водоснабжения, перечень централизованных систем водоснабжения	12
	1.4 Результаты технического обследования централизованных систем водоснабжения	12
	1.4.1 Состояние существующих источников водоснабжения и водозаборных сооружений	12
	1.4.2 Существующие сооружения очистки и подготовки воды	15
	1.4.3 Состояние и функционирования существующих насосных станций	16
	1.4.4 Состояние и функционирование существующих водопроводных сетей систем водоснабжения	17
	1.5 Перечень лиц, владеющих на праве собственности или другом законном основании объектами централизованной системы водоснабжения	32
2	Направления развития централизованных систем водоснабжения	35
	2.1 Основные направления, принципы, задачи и целевые показатели развития централизованных систем водоснабжения	35
	2.2 Различные сценарии развития централизованных систем водоснабжения в зависимости от различных сценариев развития городского округа	37
3	Баланс водоснабжения и потребления горячей, питьевой и технической воды	38
	3.1 Общий баланс подачи и реализации воды	38
	3.2 Сведения о фактических потерях и нерациональном расходовании воды	39
	3.3 Территориальный баланс воды по технологическим зонам водоснабжения	41
	3.4 Структурный баланс реализации горячей, питьевой, технической воды по группам абонентов	41
	3.5 Сведения о действующих нормативах потребления коммунальных услуг	43
	3.6 Тарифы на холодное водоснабжение	44
	3.7 Существующая система коммерческого учета горячей, питьевой, технической воды и планов по установке приборов учета	45
	3.8 Анализ резервов и дефицитов производственных мощностей системы водоснабжения городского округа	47
	3.9 Прогнозные балансы мощности подъёма и потребления горячей, питьевой, технической воды	48
	3.10 Централизованная система горячего водоснабжения с использованием закрытых систем горячего водоснабжения	51
	3.11 Сведения о фактическом и ожидаемом потреблении горячей, питьевой, технической воды (годовое, среднесуточное, максимальное суточное)	51
	3.12 Территориальной структура потребления горячей, питьевой, технической воды	52
	3.13 Прогноз распределения расходов воды на водоснабжение по типам абонентов, в том числе на водоснабжение жилых зданий, объектов общественно-делового назначения, промышленных объектов, исходя из фактических расходов горячей, питьевой, технической воды с учётом данных о перспективном потреблении горячей, питьевой, технической воды абонентами	53

	3.14	Сведения о фактических и планируемых потерях горячей, питьевой, технической воды при её транспортировке (годовые, среднесуточные значения)	54
	3.15	Перспективные балансы водоснабжения и водоотведения	55
	3.16	Расчёт требуемой мощности водозаборных и очистных сооружений	57
	3.17	Наименование организации, которая наделена статусом гарантирующей организации	58
4		Предложения по строительству, реконструкции и модернизации объектов централизованных систем водоснабжения	59
	4.1	Перечень основных мероприятий по реализации схем водоснабжения с разбивкой по годам	59
	4.2	Сведения о вновь строящихся, реконструируемых и предлагаемых к выводу из эксплуатации объектах системы водоснабжения	64
	4.3	Сведения о развитии систем диспетчеризации, телемеханизации и систем управления режимами водоснабжения на объектах водоснабжающих организаций	64
	4.4	Сведения об оснащённости зданий, строений, сооружений приборами учёта воды и их применении при осуществлении расчётов за потребленную воду	66
	4.5	Описание вариантов маршрутов прохождения трубопроводов (трасс) по территории городского округа и их обоснование	66
	4.6	Рекомендации о месте размещения насосных станций, резервуаров, водонапорных башен	66
	4.7	Карты (схемы) существующего и планируемого размещения объектов централизованных систем горячего водоснабжения, холодного водоснабжения	66
5		Экологические аспекты мероприятий по строительству, реконструкции и модернизации объектов централизованных систем водоснабжения	67
	5.1	Экологические аспекты мероприятий объектов централизованных систем водоснабжения	67
	5.2	Меры по предотвращению вредного воздействия на водный бассейн предлагаемых к строительству и реконструкции объектов централизованных систем водоснабжения при сбросе (утилизации) промывных вод	68
	5.3	Меры по предотвращению вредного воздействия на окружающую среду при реализации мероприятий по снабжению и хранению химических реагентов, используемых в водоподготовке	70
6		Мероприятия по реконструкции, капитальному и текущему ремонту объектов водоснабжения ООО «Водоканалсервис», выполненные в 2019 году	71
7		Оценка объёмов капитальных вложений в строительство, реконструкцию и модернизацию объектов централизованных систем водоснабжения	72
	7.1	Основные мероприятия по реализации схемы водоснабжения	72
	7.2	Оценка величины необходимых капитальных вложений в строительство и реконструкцию объектов централизованных систем водоснабжения.	73
8		Целевые показатели развития централизованных систем водоснабжения	74
	8.1	Основные направления, принципы, задачи и целевые показатели развития централизованной системы водоснабжения городского округа г. Шарья	74
	8.2	Показатели надёжности и бесперебойности централизованной системы водоснабжения	74
	8.3	Качество воды поставляемой в систему водоснабжения	74
	8.4	Показатели надёжности и бесперебойности водоснабжения	75
	8.5	Показатели эффективности использования ресурсов, в том числе сокращения потерь воды и тепловой энергии в составе горячей воды при транспортировке	75
9		Перечень выявленных бесхозных объектов централизованных систем водоснабжения и перечень организаций, уполномоченных на их эксплуатацию	76
		<b>Глава 2. Водоотведение.</b>	77

10		Существующее положение в сфере водоотведения городского округа	77
	10.1	Структура системы сбора, очистки и отведения сточных вод на территории городского округа и деление территории округа на эксплуатационные зоны	77
	10.2	Результаты технического обследования централизованной системы водоотведения	78
	10.3	Электроснабжение объектов канализационного хозяйства	82
	10.4	Технологические зоны водоотведения, зоны централизованного и нецентрализованного водоотведения и перечень централизованных систем водоотведения	83
	10.5	Техническая возможность утилизации осадков сточных вод на очистных сооружениях существующей системы водоотведения	84
	10.6	Состояние и функционирование канализационных коллекторов, сетей и сооружений на централизованной системе водоотведения	84
	10.7	Оценка безопасности и надёжности объектов централизованной системы водоотведения и их управляемости	92
	10.8	Воздействие сбросов сточных вод через централизованную систему водоотведения на окружающую среду	93
	10.9	Территории городского округа, не охваченные централизованной системой водоотведения	94
	10.10	Существующие технические и технологические проблемы системы водоотведения городского округа	94
11		Балансы сточных вод в системе водоотведения	95
	11.1	Баланс поступления сточных вод в централизованную систему водоотведения и отведения стоков по технологическим зонам водоотведения	95
	11.2	Оценка фактического притока неорганизованного стока (сточных вод, поступающих по поверхности рельефа местности) по технологическим зонам водоотведения	95
	11.3	Сведения об оснащённости зданий, строений, сооружений приборами учёта принимаемых сточных вод и их применение при осуществлении коммерческих расчётов	96
	11.4	Прогнозные балансы поступления сточных вод в централизованную систему водоотведения и отведения стоков по технологическим зонам водоотведения на срок не менее 10 лет с учётом различных сценариев развития городского округа	96
12		Прогноз объёма сточных вод	97
	12.1	Сведения о фактическом и ожидаемом поступлении сточных вод в централизованную систему водоотведения	97
	12.2	Структура централизованной системы водоотведения (эксплуатационные и технологические зоны)	97
	12.3	Расчёт требуемой мощности очистных сооружений исходя из данных о расчётом расходе сточных вод, дефицита (резерва) мощностей	97
	12.4	Анализ резервов производственных мощностей очистных сооружений системы водоотведения и возможности расширения зоны их действия	98
13		Предложения по строительству, реконструкции и модернизации объектов централизованной системы водоотведения	199
	13.1	Основные направления, принципы, задачи и целевые показатели развития централизованной системы водоотведения	199
	13.2	Перечень основных мероприятий по реализации схемы водоотведения с разбивкой по годам, включая технические обоснования этих мероприятий	100
	13.3	Технические обоснования основных мероприятий по реализации схемы водоотведения	101
	13.4	Сведения о вновь строящихся, реконструируемых и предлагаемых к выводу из эксплуатации объектах централизованной системы водоотведения	101

	13.5	Сведения о развитии систем диспетчеризации, телемеханизации и об автоматизированных системах управления режимами водоотведения на объектах организаций, осуществляющих водоотведение	103
	13.6	Сведения о развитии систем диспетчеризации, телемеханизации и об автоматизированных системах управления режимами водоотведения на объектах организации, осуществляющей водоотведение.	105
	13.7	Предложения по подключению новых объектов городского округа к централизованным системам водоотведения.	106
	13.8	Границы и характеристики охранных зон сетей и сооружений централизованной системы водоотведения.	107
	13.9	Границы планируемых зон размещения объектов централизованной системы водоотведения.	
14		Экологические аспекты мероприятий по строительству и реконструкции объектов централизованной системы водоотведения	107
	14.1	Сведения о мероприятиях, содержащихся в планах по снижению сбросов загрязняющих веществ, иных веществ и микроорганизмов в поверхностные водные объекты и на водозаборные площадки	107
	14.2	Сведения о применении методов, безопасных для окружающей среды, при утилизации осадков сточных вод	108
15		Оценка потребности в капитальных вложениях в строительство, реконструкцию и модернизацию объектов централизованной системы водоотведения	109
16		Целевые показатели развития централизованной системы водоотведения	109
17		Перечень выявленных бесхозных объектов централизованных систем водоотведения перечень организаций, уполномоченных на их эксплуатацию	110
18		Схема водопроводных и канализационных сетей городского округа г. Шарья	111
		Перечень использованных федеральных законов и нормативно-правовых актов	112

## Введение

Развитие систем водоснабжения, водоотведения поселений в соответствии с требованиями Федерального закона Российской Федерации от 7 декабря 2011 г. № 416-ФЗ "О водоснабжении и водоотведении" необходимо для удовлетворения спроса на воду и обеспечения надежного водоснабжения, водоотведения потребителей наиболее экономичным способом путем внедрения энергосберегающих технологий. Развитие водопроводно-канализационного хозяйства городских округов осуществляется на основании проектов развития систем водоснабжения, водоотведения (схем водоснабжения и водоотведения).

Схема водоснабжения и водоотведения городского округа город Шарья Костромской области разработана на период с 2014 по 2029 год.

Актуализация схемы водоснабжения и водоотведения городского округа город Шарья Костромской области проводится в соответствии с Контрактом от 28.07.2020 года №69/2020. Схема включает анализ состояния и мероприятия по развитию централизованной системы водоснабжения и водоотведения, повышению надежности ее функционирования и обеспечению комфортных и безопасных условий для проживания людей.

Мероприятия охватывают следующие объекты водопроводно-канализационного хозяйства и коммунальной инфраструктуры:

- в системе водоснабжения – водозаборы (подземные), станции водоподготовки, насосные станции, магистральные и квартальные сети водопровода;
- в системе водоотведения – магистральные и квартальные сети водоотведения, канализационные насосные станции, канализационные очистные сооружения.

Кроме этого, схема предусматривает повышение качества предоставления коммунальных услуг для населения и создания условий для привлечения средств из внебюджетных источников для модернизации объектов водопроводно-канализационного хозяйства.

Схема включает:

- описание существующих систем водоснабжения и водоотведения, анализ существующих технических и технологических проблем;
- предложения по их решению, описание ожидаемых результатов реализации мероприятий схемы;
- перечень мероприятий по улучшению состояния систем водоснабжения и водоотведения, срок реализации мероприятий схемы и ее этапы;
- обоснование финансовых затрат на выполнение мероприятий с распределением их по этапам работ, обоснование потребности в необходимых финансовых ресурсах;
- основные финансовые показатели схемы.

Цели разработки схемы:

- обеспечение развития систем централизованного водоснабжения и водоотведения для существующего и нового строительства жилищного комплекса, а также объектов социально-культурного и рекреационного назначения в период до 2029 года;
- увеличение объемов производства коммунальной продукции (оказание услуг) по водоснабжению и водоотведению при повышении качества и сохранении приемлемости действующей ценовой политики;
- улучшение экономичности работы систем водоснабжения и водоотведения;
- повышение качества питьевой воды, поступающей к потребителям;
- обеспечение надежного централизованного и экологически безопасного отведения стоков и их очистку, соответствующую экологическим нормативам;
- снижение вредного воздействия на окружающую среду.

## **Основные понятия, термины и сокращения, используемые в схеме.**

**Абонент** - физическое либо юридическое лицо, заключившее или обязанное заключить договор горячего водоснабжения, холодного водоснабжения и (или) договор водоотведения, единый договор холодного водоснабжения и водоотведения.

**Водоотведение** - приём, транспортировка и очистка сточных вод с использованием централизованной системы водоотведения.

**Водоподготовка** - обработка воды, обеспечивающая её использование в качестве питьевой или технической воды.

**Водоснабжение** - водоподготовка, транспортировка и подача питьевой или технической воды абонентам с использованием централизованных или нецентрализованных систем холодного водоснабжения (холодное водоснабжение) или приготовление, транспортировка и подача горячей воды абонентам с использованием централизованных или нецентрализованных систем горячего водоснабжения (горячее водоснабжение).

**Водопроводная сеть** - комплекс технологически связанных между собой инженерных сооружений, предназначенных для транспортировки воды, за исключением инженерных сооружений, используемых также в целях теплоснабжения.

**Гарантирующая организация** - организация, осуществляющая холодное водоснабжение и (или) водоотведение, определенная решением органа местного самоуправления городского округа, городского округа, которая обязана заключить договор холодного водоснабжения, договор водоотведения, единый договор холодного водоснабжения и водоотведения с любым обратившимся к ней лицом, чьи объекты подключены к централизованной системе холодного водоснабжения и (или) водоотведения.

**Канализационная сеть** - комплекс технологически связанных между собой инженерных сооружений, предназначенных для транспортировки сточных вод.

**Качество и безопасность воды** (далее - качество воды) - совокупность показателей, характеризующих физические, химические, бактериологические, органолептические и другие свойства воды, в том числе её температуру.

**Коммерческий учёт воды и сточных вод** (далее также - **коммерческий учёт**) - определение количества поданной (полученной) за определенный период воды, принятых (отведённых) сточных вод с помощью средств измерений (далее - приборы учёта) или расчётным способом.

**Нецентрализованная система холодного водоснабжения** - сооружения и устройства, технологически не связанные с централизованной системой холодного водоснабжения и предназначенные для общего пользования или пользования ограниченного круга лиц.

**Питьевая вода** - вода, за исключением бутилированной минеральной воды, предназначенная для питья, приготовления пищи и других хозяйственно-бытовых нужд населения, а также для производства пищевой продукции.

**Потери воды из водопроводной сети** - это совокупность всех видов технологических потерь, естественной убыли, утечек, хищений воды при её транспортировке, хранении, распределении.

**Рекультивация** - искусственное полное или частичное восстановление ландшафта, нарушенного предшествующей хозяйственной деятельностью: добычей полезных ископаемых, сведением лесов, строительством и др. При рекультивации земель различают два этапа: рекультивацию техническую и рекультивацию биологическую.

**Состав и свойства сточных вод** - совокупность показателей, характеризующих физические, химические, бактериологические и другие свойства сточных вод, в том числе концентрацию загрязняющих веществ, иных веществ и микроорганизмов в сточных водах.

**Сточные воды централизованной системы водоотведения** (далее - **сточные воды**) - принимаемые от абонентов в централизованные системы водоотведения воды, а также

дождевые, талые, инфильтрационные, поливомоечные, дренажные воды, если централизованная система водоотведения предназначена для приёма таких вод.

**Схема водоснабжения и водоотведения** - совокупность графического (схемы, чертежи, планы подземных коммуникаций на основе топографо-геодезической подосновы, космо- и аэрофотосъёмочные материалы) и текстового описания технико-экономического состояния централизованных систем горячего водоснабжения, холодного водоснабжения и (или) водоотведения и направлений их развития.

**Техническая вода** - вода, подаваемая с использованием централизованной или нецентрализованной системы водоснабжения, не предназначенная для питья, приготовления пищи и других хозяйственно-бытовых нужд или для производства пищевой продукции.

**Технологическая зона водоснабжения** - часть водопроводной сети, принадлежащей организации, осуществляющей горячее водоснабжение или холодное водоснабжение, в пределах которой обеспечиваются нормативные значения напора (давления) воды при подаче её потребителям в соответствии с расчётным расходом воды.

**Технологическая зона водоотведения** - часть канализационной сети, принадлежащей организации, осуществляющей водоотведение, в пределах которой обеспечиваются приём, транспортировка, очистка и отведение сточных вод или прямой (без очистки) выпуск сточных вод в водный объект.

**Транспортировка воды (сточных вод)** - перемещение воды (сточных вод), осуществляемое с использованием водопроводных (канализационных) сетей.

**Централизованная система водоотведения (канализации) (ЦСВО)** - комплекс технологически связанных между собой инженерных сооружений, предназначенных для водоотведения.

**Централизованная система холодного водоснабжения (ЦСХВС)** - комплекс технологически связанных между собой инженерных сооружений, предназначенных для водоподготовки, транспортировки и подачи питьевой и (или) технической воды абонентам.

**Эксплуатационная зона** - зона эксплуатационной ответственности организации, осуществляющей горячее водоснабжение или холодное водоснабжение и (или) водоотведение, определённая по признаку обязанностей (ответственности) организации по эксплуатации централизованных систем водоснабжения и (или) водоотведения.

#### **Список сокращений:**

- ГО – городской округ города;
- МКД – многоквартирные дома;
- ЦСВС – централизованная система водоснабжения;
- ЦСВО – централизованная система водоотведения;
- ЗСО – зона санитарной охраны;
- ВЗС – водозаборные сооружения;
- НТД – нормативно-техническая документация;
- ЦТП – центральный тепловой пункт;
- ИТП – индивидуальный тепловой пункт;
- ГВС – горячее водоснабжение;
- ПНС – повысительная насосная станция;
- НС – насосная станция
- КНС – канализационная насосная станция;
- ОСК – очистные сооружения канализации;
- РЧВ – резервуар чистой воды;
- ЧРП – частотно-регулируемый привод.

## **Глава 1. Водоснабжение**

# 1 Технико-экономическое состояние централизованных систем водоснабжения городского округа

## 1.1 Системы и структуры водоснабжения городского округа и деление территории городского округа на эксплуатационные зоны.

Городской округ город Шарья – административно-территориальная единица Костромской области, расположен на левобережье реки Ветлуги в 278 км к северо-востоку от города Костромы.

Численность населения на 01.01.2020 г. с учётом пригородов составила 35966 человек, из них проживает в домах с централизованным отоплением 21,3 тыс. чел., в домах с индивидуальным отоплением - 15,3 тыс. чел. Динамику численности населения можно проследить по таблице 1.1.1

Таблица 1.1.1. Фактическая и прогнозируемая численности населения в городском округе город Шарья по годам

№ п/п	Показатель	2019	2020	2021	2022	2023	2024	2025	2026	2027	2028	2029
1	Среднегодовая численность населения, чел	36102	35966	35822	35679	35536	35394	35252	35110	34970	34830	34690

В состав городского округа входят населённые пункты: г. Шарья, п. Ветлужский, д. Алешунино, д. Корегино, д. Михалкино. Административный центр – город Шарья.

Из таблицы 1.1.1 видно, что прогнозируемая численность населения в период с 2020 по 2024 год имеет тенденцию к незначительному уменьшению.

Город Шарья является крупным транспортным центром: железнодорожный узел с локомотивным и вагонным депо, крупный автомобильный узел на дорогах федерального значения Москва-Котлас и Санкт-Петербург-Екатеринбург.

Важной составляющей экономики города являются деревообрабатывающие предприятия, субъекты малого и среднего предпринимательства, в том числе индивидуальные предприниматели, крестьянские и фермерские хозяйства. В промзоне планируется строительство еще одного крупного предприятия по производству USB-плит.

Территория городского округа заселена неравномерно, в г. Шарья и в пос. Ветлужский проживает наибольшая часть населения – около 23700 и 12300 человек, соответственно. В д. Алешунино зарегистрировано около 500 человек, в д. Корегино – около 200 человек, а в д. Михалкино – около 60 человек. В последнее время постоянно увеличивается количество индивидуально построенных домов, дачных участков и садово-огороднических обществ. Крестьянско-фермерские и личные подсобные хозяйства сегодня обретают особую значимость как производители продовольствия. С каждым годом увеличивается количество желающих заниматься растениеводством, животноводством. В благоустроенных дачных домах разрешена постоянная регистрация жителей.

Существующая жилая застройка населённых пунктов городского округа представлена в основном индивидуальными жилыми домами с приусадебными участками, одноэтажными многоквартирными - 2-х – 4-х квартирными жилыми домами, многоквартирными жилыми домами до 9 этажей.

В соответствии со статистической отчетностью - раздела 6 «Движение жилищного фонда», общая площадь жилых помещений на начало года и конец года с учетом корректировок приведена в таблице 1.1.2

Таблица 1.1.2. Общая площадь жилых помещений

Наименование показателей	Площадь жилого фонда, тыс. м <sup>2</sup>
Общая площадь жилых помещений на начало года - всего	909,0
Новое строительство-всего	5,78
Выбыло из общей площади, всего	1,08
Общая площадь жилых помещений на конец года	913,7

Население городского округа, в основном, имеет благоприятные условия проживания по параметрам жилищной обеспеченности. Поэтому приоритетной задачей жилищного строительства на расчётный срок является создание комфортных условий с точки зрения обеспеченности современным инженерным оборудованием.

Решение этих задач возможно при увеличении объёмов строительства жилья за счёт всех источников финансирования. Всё это потребует большой работы по привлечению инвесторов к реализации этой программы. В соответствии с основными мероприятиями Программы по стимулированию строительства жилья и обеспечению доступным и комфортным жильём граждан Костромской области прогнозируется увеличение обеспеченности населения жильём до 30 м<sup>2</sup> на человека, сокращение доли ветхого и аварийного жилья в общем объёме жилищного фонда до 2,2%. Объём жилищного фонда будет увеличиваться темпом около 15м<sup>2</sup>/год в сфере индивидуального строительства и МКД. Средняя жилая обеспеченность в 2019 году составляет 18,9 м<sup>2</sup>/человека.

Структура системы водоснабжения зависит от многих факторов, из которых главными являются следующие: расположение, мощность и качество воды источника водоснабжения, рельеф местности и кратность использования воды на промышленных предприятиях.

Водоснабжение населения, коммунально-бытовых и промышленных предприятий городского округа город Шарья осуществляют следующие организации:

по холодному водоснабжению

- Шарьинское представительство ООО «Водоканалсервис»,
- Вологодский территориальный участок Северной дирекции по тепловодоснабжению структурного подразделения Центральной дирекции по тепловодоснабжению – филиала ОАО «Российские железные дороги» (далее филиал ОАО «РЖД»);

по горячему водоснабжению

- МУП «Шарьинская ТЭЦ»,
- филиал ОАО «РЖД»;

по техническому водоснабжению

- Шарьинское представительство ООО «Водоканалсервис».

#### **Источники водоснабжения эксплуатационной зоны ООО «Водоканалсервис»:**

- водозаборная станция 1-го подъема, ул. Центральная, д.4 (река Ветлуга, приток реки Волги);
- артезианская скважина по ул. Громова, 92;
- артезианская скважина по ул. Пушкина, 4;
- артезианская скважина по ул. Свердлова, 58А;
- артезианская скважина в поселке Новый.

Городская система водоснабжения ООО «Водоканалсервис» состоит из следующих производственных объектов:

- станция очистки воды (НФС) п. Ветлужский, ул. Центральная, д.6А;
- НС 1-го подъема (водозабор) старая;
- НС I-го подъема новая на берегу реки Ветлуга;
- насосная станция 2-го подъема п. Ветлужский, ул. Центральная, д.6А на территории НФС;
- насосная станция 3-го подъема г. Шарья, ул. Ленина, д.101А;

- сети водопроводные протяженностью 66,61 км, в том числе по видам материала:  
чугун - 44858,1 м  
полиэтилен – 12704,2 м  
сталь – 8960,5 м  
асбоцемент – 90,5 м
- водоразборные колонки 23 шт, обслуживают 117 человек потребителей;
- пожарные гидранты: в г. Шарье 116 шт., в п. Ветлужский 61 шт.

Источники водоснабжения эксплуатационной зоны филиала ОАО «РЖД»:

- три артезианские скважины - квартал Коммуны;
- 2-й мкр., № 50-б (стадион Локомотив)
- 2-й мкр., № 50-в (стадион Локомотив)
- 2-й мкр., № 50-г (стадион Локомотив)
- две артезианские скважины по улице Кирова.
- ул. Кирова, №1-а
- ул. Кирова, №2-а

Городская система водоснабжения филиала ОАО «РЖД» состоит из следующих производственных объектов:

- три контррезервуара объемом по 150 м<sup>3</sup>;
- водопроводные сети протяженностью 29,25 км;
- водопроводные колонки;
- пожарные гидранты.

Водоснабжение городского округа выполняется из реки Ветлуга и подземных источников. Основными потребителями холодной и горячей воды являются жилой сектор, различные бюджетные учреждения и организации сферы образования, культуры, медицины, социального обеспечения и прочие потребители.

Эксплуатационная зона по горячему водоснабжению от МУП «Шарьинская ТЭЦ» расположена на территории, прилегающей к местам размещения центральных тепловых пунктов (ЦТП).

Эксплуатационная зона по горячему водоснабжению филиала ОАО «РЖД» располагается на территории, прилегающей к котельной локомотивного депо.

Эксплуатационная зона по техническому водоснабжению от Шарьинского представительства ООО «Водоканалсервис» располагается в п. Ветлужский на ул. Центральная (территория Шарьинской ТЭЦ).

## **1.2 Территории городского округа, не охваченные централизованными системами водоснабжения.**

В настоящее время в городе имеется ряд территорий (зон), не имеющих централизованных систем водоснабжения горячей и холодной питьевой водой: частный сектор г. Шарьи южнее железной дороги, часть улиц Транспортной, Первомайской, Водопроводной, Школьной, п. Ветлужский. Кроме того, полностью отсутствует централизованные системы водоснабжения в д. Михалкино и д. Корегино. Водоснабжение данных зон осуществляется из шахтных уличных колодцев и буровых колодцев индивидуального водоснабжения.

Требования к устройству и оборудованию водозаборных сооружений нецентрализованного водоснабжения, установленные СанПиН 2.1.4.1175-02, в основном, выполняются.

Санитарно-эпидемиологические свойства воды в источниках нецентрализованного водоснабжения менее стабильны, требуют строго соблюдения периодичности взятия проб воды для лабораторных исследований и анализов их изменений.

### 1.3 Технологические зоны водоснабжения, зоны централизованного и нецентрализованного водоснабжения, перечень централизованных систем водоснабжения.

Основным источником водоснабжения г. Шарья и п. Ветлужский является поверхностный источник - река Ветлуга. Технологическая зона, в пределах которой обеспечиваются нормативные значения напора (давления) воды при подаче её потребителям в соответствии с расчётным расходом воды, включает в себя западную, часть центральной и северную зоны городского округа.

Эксплуатацию водозаборных сооружений, насосных станций, водонапорных башен и сетей водоснабжения, сооружений на них осуществляет Шарьинское представительство ООО «Водоканалсервис» на основании концессионного соглашения № 3 от 26.03.2012 года в отношении имущественного комплекса по водоснабжению на территории городского округа город Шарья Костромской области и в соответствии с договором водопользования от 05.06.2015г № 44-08.01.04.001-Р-ДЗВО-С-2015-00441/00.

Кроме водозабора из реки, для питьевых нужд у ООО «Водоканалсервис» имеется 4 артезианские скважины. Технологические зоны водоснабжения от этих артезианских скважин включают улицы Пушкина, Свердлова, п. Новый и ул. Громова с близлежащими улицами, и переулками (см. графическую часть Схемы водоснабжения и водоотведения).

Технологические зоны горячего водоснабжения расположены в зоне подачи централизованного отопления от МУП «Шарьинская ТЭЦ».

По представленной информации специалистами МУП «Шарьинская ТЭЦ», общее количество объектов, получающих услугу «подогрев воды» от ЦТП составляет 43 объекта.

### 1.4 Результаты технического обследования централизованных систем водоснабжения

#### 1.4.1 Состояние существующих источников водоснабжения и водозаборных сооружений

Системы централизованного холодного водоснабжения находятся в работоспособном состоянии. Сведения об источниках водоснабжения и технические характеристики оборудования, установленного на источниках водоснабжения ООО «Водоканалсервис» и ОАО «РЖД», приведены в таблицах 1.4.1.1; 1.4.1.2; 1.4.1.3; 1.4.1.4; Сведения об источниках водоснабжения ООО «Водоканалсервис» и расход электроэнергии за 2019 год приведены в таблице 1.4.1.1.

Таблица 1.4.1.1. Сведения об источниках водоснабжения ООО «Водоканалсервис»

Наименование, адрес водоемника	Тип водоемника (водозабор, артскважина)	Производительность, м <sup>3</sup> /ч	Обслуживаемая численность населения, чел.	Подключенная водяная нагрузка, м <sup>3</sup> /ч	Расход электроэнергии за 2019 год, кВт*ч
Река Ветлуга п. Ветлужский, ул. Центральная, д 4	водозабор	6560	20129	255,7	538361
Скважина № 5452	артскважина	6,5	282	1,4	21338
Скважина № 5278	артскважина	6,5	129	0,58	19583
Скважина б/н	артскважина	3,3	76	0,33	9903
Скважина б/н	артскважина	6,5	24	0,08	9770
Итого по представительству		6582,8	20640	258,1	598955

#### Станция 1-го подъема

Насосная станция 1 подъема (НС-1) находится на берегу реки Ветлуга. Основное оборудование находится в одноэтажном здании кирпичного исполнения постройки 1951 г,

которое состоит из двух отделений: 1-е — старая насосная станция и 2-е - новая насосная станция.

В старой насосной станции установлено три насосных агрегата Д 1600-90 производительностью 1600 м<sup>3</sup>/ч каждый.

В нормальном режиме в старой насосной станции работает один насосный агрегат со средней нагрузкой 300-400 м<sup>3</sup>/час. Второй насосный агрегат находится в резерве. Насосный агрегат подаёт воду в напорный коллектор, от которого вода по трём водоводам (2 чугунных водовода диаметром 600 мм и 1 стальной водовод диаметром 700 мм) подаётся потребителям технической воды МУП «Шарьинская ТЭЦ», ООО «Кроностар» и для очистки на НФС.

В новой насосной станции установлено два насосных агрегата 18 НДС производительностью 1980 м<sup>3</sup>/ч каждый и один насосный агрегат 1Д 1250-63 производительностью 1250 м<sup>3</sup>/ч. При работе этого насоса возможная суточная подача воды с водозабора составит 30 тыс. м<sup>3</sup>/сут. или 10950 тыс. м<sup>3</sup>/год.

При требуемой среднечасовой подаче питьевой воды потребителям 180–190 м<sup>3</sup>/ч мощность установленных насосов завышена в 2-3 раза. Применение частотных регуляторов давления улучшает экономичность работы насосов. Целесообразнее насосы 18 НДС на новой НС-1 заменить на насосы меньшей подачи 1Д 800-56.

Забор воды из реки Ветлуга насосными агрегатами осуществляется через береговой колодец кирпичного исполнения новой насосной станции, имеющий 2 приямка. Вода из реки в приямки берегового колодца поступает по двум самотечным трубам, через оголовки в акватории водозабора. Из-за высокой производительности насосных агрегатов новая насосная станция используется при необходимости. Водоводы, отходящие от старой и новой насосных станций, объединены в общий напорный коллектор.

Технические характеристики оборудования, установленного на водоисточниках ООО «Водоканалсервис», приведены в таблице 1.4.1.2.

Таблица 1.4.1.2. Технические характеристики установленного оборудования на источниках водоснабжения ООО «Водоканалсервис»

№ скважины	Год бурения	Марка насоса, количество, шт.	Глубина скважины, м	Дебет, м <sup>3</sup> /ч
Скважина № 1 б/н	1975	Водомет 55-35	125,0	5,2
Скважина № 3 № 5278	1996	ЭЦВ 5-6,5-120	138,0	9,6
Скважина № 4 №5452	2003	ЭЦВ 5-6,5-120	94,0	7,0
Скважина № 2 б/н	2006	ЭЦВ 5-6,5-120	102,0	10,8
Итого				32,6

Годовой потенциал скважин составляет  $32,6 \cdot 8760 = 285,5$  тыс. м<sup>3</sup>/год

Технические характеристики насосов на станциях: насосная фильтровальная станция, насосные станции 1, 2 и 3 подъемов приведены в таблице 1.4.1.3.

Таблица 1.4.1.3. Технические характеристики установленного оборудования на станциях

Насосная станция	Состояние: рабочий, резерв	Место расположения	Насос	Производительность м <sup>3</sup> /ч	Год начала эксплуатации
НФС	рабочий	г. Шарья, п. Ветлужский, ул. Центральная, д.6А	PS1Д064	0,3	2017
	рабочий		PS1Д064	0,3	2015
	рабочий		PS1Д025	0,3	2018
	рабочий		PS1Д064	0,3	2014
	рабочий		QB-60	2,1	2008
	рабочий		PS1Д064 дозатор	0,3	2013
	рабочий		PS1Д064 дозатор	0,3	2012
	рабочий		25 СА	2,1	2008
	рабочий		GRT-2-4	3	2015
	рабочий		НД-160/25	0,3	2013
	рабочий		НД-МА 80-01 дозатор	0,08	2015
	рабочий		PSI Д064	0,3	2012
	рабочий		PSI Д064	0,3	2012
	рабочий		K290-30		2020
	рабочий		K290-30		2019
	рабочий		PS1Д0264	0,63	2019
	рабочий		PS1Д0264	0,63	2019
	рабочий		КН-3/23	3	1976
	рабочий		КН-3/23	3	1976
	рабочий		PMK-2	18	1980
рабочий	PMK-2	18	1980		
НС I-го подъёма старая	резерв	на берегу реки Ветлуга	Д1600/90	1000	2005
	рабочий		1Д 1250/63	800	2017
НС I-го подъёма новая	резерв		1Д1250/63	800	2015
	резерв		18 НДС	1980	1992
	резерв		18 НДС	16980	1992
НС II-го подъёма	рабочий		г. Шарья, п. Ветлужский, ул. Центральная, д.6А на территории НФС	Д 320/50 № 1	320
	резерв	Д 320/50 № 2		320	2003
	резерв	Д 315/60 № 3		315	2000
	резерв	Д 320/50 № 4		320	2003
	рабочий	Д 320/50 №5		320	2015
	резерв	Д 320/50 №7		320	2004
НС III-го подъёма	рабочий	г. Шарья, ул. Ленина, д.101А	Д 320/50	320	2001
	рабочий		Д 320/50	320	2004
	рабочий		Д 320/50	320	2003

На насосах НС-1, НС-2 и НС-3 отсутствуют частотные регуляторы давления воды.

На скважинах установлены частотные регуляторы, водонапорные башни отсутствуют.

С учетом скважин филиала ОАО «РЖД» суммарная производительность водоисточников ГО город Шарья по питьевой воде составляет:  $257,6 + 36,4 = 294$  м<sup>3</sup>/ч или 7056,0 м<sup>3</sup>/сут. или 2575,44 м<sup>3</sup>/год.

Сведения об источниках водоснабжения и технические характеристики оборудования филиала ОАО «РЖД», расход электроэнергии за 2018 год приведены в таблице 1.4.1.4(сведения о расходе электроэнергии за 2019 год не предоставлены).

Таблица 1.4.1.4. Сведения об источниках водоснабжения филиала ОАО «РЖД» и технические характеристики оборудования

Месторасположение скважины	Кол-во	Марка насоса	Глубина скважины, м	Дебит, м <sup>3</sup> /ч	Расход энергии за 2018 год, кВт*ч
2-й мкр., №50-б (стадион Локомотив)	1	ЭЦВ 6-6,3-125	125	6	65417,0
2-й мкр., №50-в (стадион Локомотив)	1	ЭЦВ 6-6,3-125	114	7,2	65417,0
2-й мкр., №50-г (стадион Локомотив)	1	ЭЦВ 6-6,3-125	114	7,2	12567,0
ул. Кирова, №1-а	1	ЭЦВ 6-6,3-125	114	8	24779,0
ул. Кирова, №2-а	1	ЭЦВ 6-6,3-125	114	8	24779,0
Итого:				36,4	192959,0

Годовой потенциал скважин составляет  $36,4 * 8760 = 318,8$  тыс. м<sup>3</sup>/год

#### 1.4.2 Существующие сооружения очистки и подготовки воды

Водоснабжение потребителей в городе Шарья и п. Ветлужский обеспечивают 4 насосные станции: насосная фильтровальная станция, насосные станции 1, 2 и 3 подъемов. Технические характеристики насосов на станциях приведены в таблице 1.4.2.1

Таблица 1.4.2.1. Технические характеристики насосов

Насосная станция	Состояние: рабочий, резерв	Место расположения	Насос	Производительность м <sup>3</sup> /ч	Год начала эксплуатации
1	2	3	4	5	6
НФС	рабочий	г. Шарья, п. Ветлужский, ул. Центральная, д.6А	PS1Д064	0,3	2017
	рабочий		PS1Д064	0,3	2015
	рабочий		PS1Д025	0,3	2018
	рабочий		PS1Д064	0,3	2014
	рабочий		QB-60	2,1	2008
	рабочий		PS1Д064 дозатор	0,3	2013
	рабочий		PS1Д064 дозатор	0,3	2012
	рабочий		25 СА	2,1	2008
	рабочий		GRT-2-4	3	2015
	рабочий		НД-160/25	0,3	2013
	рабочий		НД-МА 80-01 дозатор	0,08	2015
	рабочий		PSI Д064	0,3	2012
	рабочий		PSI Д064	0,3	2012
	рабочий		K290-30		2020
	рабочий		K290-30		2019
	рабочий		PS1Д0264	0,63	2019
	рабочий		PS1Д0264	0,63	2019
	рабочий		КН-3/23	3	1976
	рабочий		КН-3/23	3	1976
	рабочий		PMK-2	18	1980
НС I-го подъема старая	резерв	на берегу реки Ветлуга	Д1600/90	1000	2005
	рабочий		1Д 1250/63	800	2017

1	2	3	4	5	6
НС I-го	резерв	на берегу реки Ветлуга	1Д1250/63	800	2015

подъема новая	резерв		18 НДС	1980	1992
	резерв		18 НДС	16980	1992
НС II-го подъема	рабочий	г. Шарья, п. Ветлужский, ул. Центральная, д.6А на территории НФС	Д 320/50 №1	320	2015
	резерв		Д 320/50 №2	320	2003
	резерв		Д 315/60 №3	315	2000
	резерв		Д 320/50 №4	320	2003
	рабочий		Д 320/50 №5	320	2015
	резерв		Д 320/50 №7	320	2004
	рабочий		Д 320/50 №8	320	2004
НС III-го подъема	рабочий	г. Шарья, ул. Ленина, д.101А	Д 320/50	320	2001
	рабочий		Д 320/50	320	2004
	рабочий		Д 320/50	320	2003

### Насосная фильтровальная станция (НФС)

Находится по адресу г. Шарья, п. Ветлужский, ул. Центральная, д.6А.

Здание двухэтажное в кирпичном исполнении, 1963 года постройки. НФС введена в эксплуатацию в январе 1967 г, проектной производительностью 5,4 тыс. м<sup>3</sup>/сутки или 225 м<sup>3</sup>/ч. Из-за неравномерности водопотребления фактическая нагрузка на станцию превышает проектную и составляет до 300 м<sup>3</sup>/ч и более. В результате в периоды максимума водопотребления возможна не полная очистка речной воды. На 1 этаже НФС располагаются цех приготовления реагентов с воздухоудувками и насосами-дозаторами реагентов, помещение, в котором находятся электролизные установки с танками хранения трехдневного запаса гипохлорита натрия, помещение для дозирования гипохлорита натрия, кабинет начальника участка, слесарная мастерская, санузел, душ, комната приёма пищи. Так же на 1 этаже расположены трубопроводы с запорной арматурой, два насоса для промывки фильтров. На 2 этаже располагаются смеситель, 3 осветлителя, 5 скорых фильтров, химическая лаборатория. На станцию вода поступает по двум водоводам диаметром 600 мм со станции 1-го подъема.

На НФС принята двухступенчатая схема очистки воды:

1-я ступень — осветлители со слоем взвешенного осадка коридорного типа, оборудованные тонкослойными модулями.

2-я ступень — скорые фильтры. Фильтрующая загрузка фильтров — гидроантрацит-А фракции 0,1-2,0 мм.

Обеззараживание воды производится гипохлоритом натрия в одну ступень при предварительном хлорировании с преаммонизацией. Очистка воды производится коагулянтом — сульфатом алюминия и флокулянтом Праестол-650 TR.

#### 1.4.3. Состояние и функционирование существующих насосных станций

В структуру централизованных насосных станций входят:

- насосная станция II подъема (НС-2);
- насосная станция III подъема (НС-3).

#### Насосная станция 2-го подъема

Находится по адресу: г. Шарья, п. Ветлужский, ул. Центральная, д. 6А на территории НФС. Здание насосной станции 2 -го подъема одноэтажное в кирпичном исполнении 1984 года постройки. В помещении насосной станции установлено 6 насосов Д320-50; 1 насос 1Д315-60 суммарной производительностью 2235 м<sup>3</sup>/час. В нормальном режиме в работе находятся 3 насоса суммарной производительностью 960 м<sup>3</sup>/ч или 23,04 тыс. м<sup>3</sup>/сут. Два насоса работают на общий напорный коллектор, из которого вода подается в распределительную сеть п. Ветлужский по двум водоводам диаметром 200 мм и 250 мм. Третий насос подает воду по водоводу диаметр 500 мм в РЧВ насосной станции 3-го

подъема. На территории станции находятся резервуары чистой воды общим объемом 1300 м<sup>3</sup> (РЧВ-600 м<sup>3</sup>, РЧВ-300 м<sup>3</sup>, РЧВ-400 м<sup>3</sup>).

### Насосная станция 3-го подъема

Находится по адресу: г. Шарья, ул. Ленина, 101А. Здание насосной станции 3-го подъема одноэтажное в кирпичном исполнении, 1984 года постройки. В здании насосной станции установлены 3 насоса ДЗ20-50 общей производительностью 960 м<sup>3</sup>/ч. Все насосы находятся в рабочем состоянии. Насосы подают воду в распределительную сеть г. Шарья по водоводам диаметром 200 мм и 300 мм. На территории станции находятся 2 резервуара чистой воды объемом 500 м<sup>3</sup> каждый.

Таблица 1.4.3.1. Оценка энергоэффективности подачи воды

Наименование	Расход энергии, кВт*ч/год	Расход воды, м <sup>3</sup> /год	Удельный расход, кВт*ч/м <sup>3</sup>
ООО «Водоканалсервис»			
Насосная станция 1-го подъема	538 861	2239932	0,24
Скважинный подъем	60 594	20936	2,89
Итого (скважины+поверхностный источник) ООО «Водоканалсервис»	<b>599 455</b>	<b>2260868</b>	<b>0,265</b>
Филиал ОАО «РЖД»	<b>192959</b>	<b>318864</b>	<b>0,605</b>

### 1.4.4 Состояние и функционирование существующих водопроводных сетей систем водоснабжения

Характеристика трубопроводов по диаметрам и длинам Шарьинского представительства ООО «Водоканалсервис» приведена в таблице 1.4.4.1.

Таблица 1.4.4.1. Характеристика трубопроводов

№ уч-ка	Наименование сетей	год ввода	протяженность, м	диаметр, мм	материал	% износа
1	2	3	4	5	6	7
1	г. Шарья, ул. Авиационная от ул. Крупской до газораздатки	1972	1576	150	чугунные	94,0
2	г. Шарья, ул. Авиационная	1965	553	150	чугунные	100,0
		1965	21	50	стальные	100,0
3	г. Шарья, ул. Авиационная-Песочная	1997	451	100	чугунные	44,0
		1997	634	25	полиэтилен	44,0
4	г. Шарья, ул. Авиационная, 20	1990	22	25	стальные	96,7
5	г. Шарья, ул. Авиационная, 22	1990	17,5	25	стальные	96,7
6	г. Шарья, ул. Авиационная, 28	1990	25	25	стальные	96,7
7	г. Шарья, ул. Авиационная, 32	1989	20	25	стальные	100,0
8	г. Шарья, ул. Авиационная, 38	1989	22	25	стальные	100,0
9	г. Шарья, ул. Авиационная, 53	1977	30	25	стальные	100,0
10	г. Шарья, ул. Адмирала Виноградова, 44	1982	98	150	чугунные	74,0
		1982	7	100	чугунные	74,0
11	г. Шарья, ул. Адмирала Виноградова, 38	1984	34,5	100	полиэтилен	70,0
12	г. Шарья, ул. Адмирала Виноградова, 34	1985	115	150	чугунные	68,0
13	г. Шарья, ул. Адмирала Виноградова, 9	1990	19	63	полиэтилен	58,0
14	г. Шарья, ул. Адмирала Виноградова, 17	1994	7	100	стальные	83,3
15	г. Шарья, ул. Адмирала Виноградова, 22	2001	15	32	полиэтилен	36,0
16	г. Шарья, ул. Адмирала Виноградова, 13	1992	10	100	стальные	90,0
17	г. Шарья, ул. Адмирала Виноградова, 36	1990	18	100	стальные	96,7
18	г. Шарья, ул. Адмирала Виноградова, 2а	1969	20	40	стальные	100,0
19	г. Шарья, ул. Адмирала Виноградова, 7	1991	20	100	стальные	93,3
20	г. Шарья, ул. Адмирала Виноградова, 11а	1991	5	50	стальные	93,3
21	г. Шарья, ул. Адмирала Виноградова, 11	1990	15	100	стальные	96,7
1	2	3	4	5	6	7
22	г. Шарья, ул. Адмирала Виноградова, 37	1981	31,5	100	стальные	100,0

		2014	61	32	полиэтилен	10,0
23	г. Шарья, ул. Адмирала Виноградова, 40	2004	45	63	полиэтилен	30,0
24	г. Шарья, ул. Адмирала Виноградова, 29	2004	18	25	полиэтилен	30,0
25	г. Шарья, ул. Адмирала Виноградова, 3	1961	327	50	чугунные	100,0
26	г. Шарья, Больничный городок, 8	2002	32	50	полиэтилен	34,0
27	г. Шарья, Больничный городок, 16	1989	88	89	стальные	100,0
28	г. Шарья, Больничный городок, 1а	1988	246	50	чугунные	62,0
29	г. Шарья, Больничный городок, 12	1973	8	25	стальные	100,0
30	г. Шарья, ул. Белозеровская, 22	2016	60	25	полиэтилен	6,0
31	г. Шарья, ул. Белозеровская, 14	2016	250	100	чугунные	6,0
32	г. Шарья, ул.8 марта	1994	96	100	стальные	83,3
33	г. Шарья, ул. Гоголя, 17б	1996	20,5	100	чугунные	46,0
34	г. Шарья, ул. Горького, 3	1970	34	150	чугунные	98,0
35	г. Шарья, ул. Димитрова, 3	1983	216	50	полиэтилен	72,0
36	г. Шарья, ул. Димитрова	1995	241	50	полиэтилен	48,0
37	г. Шарья, ул. Депутатская	2001	31	25	полиэтилен	36,0
		2001	60	32	полиэтилен	36,0
		2001	18	20	полиэтилен	36,0
38	г. Шарья, ул. И.Шатрова, 14(совхоз-техникум)	1984	86	125	чугунные	70,0
		2013	42	100	полиэтилен	12,0
39	г. Шарья, ул. И.Шатрова, 12	1970	50	125	чугунные	98,0
40	г. Шарья, ул. И.Шатрова, 41а	2002	41	50	полиэтилен	34,0
41	г. Шарья, ул. И.Шатрова, 41	2002	25	50	полиэтилен	34,0
42	г. Шарья, ул.И.Шатрова, 10 кор.1,2	2016	235,7	100	чугунные	6,0
43	г. Шарья, ул. Крупской	2016	600	100	полиэтилен	6,0
		1965	20	50	стальные	100,0
44	г. Шарья, ул. Квартал Коммуны	1967	655	100	чугунные	100,0
		1967	217	150	чугунные	100,0
		1967	6	50	стальные	100,0
45	г. Шарья, ул. Квартал Коммуны, 10	1980	71	25	полиэтилен	78,0
46	г. Шарья, ул. Квартал Коммуны, 11	1980	17,5	25	полиэтилен	78,0
47	г. Шарья, ул. Квартал Коммуны, 13	1980	14,5	25	полиэтилен	78,0
48	г. Шарья, ул. Квартал Коммуны, 15	1980	17,5	25	стальные	100,0
49	г. Шарья, ул. Квартал Коммуны, 17	1980	16	40	полиэтилен	78,0
50	г. Шарья, ул. Квартал Коммуны, 3	2003	60	25	полиэтилен	32,0
51	г. Шарья, ул. Квартал Коммуны, 9	2003	55	25	полиэтилен	32,0
52	г. Шарья, ул. Квартал Коммуны, 18	1980	11	32	стальные	100,0
53	г. Шарья, ул. Квартал Коммуны, 2	1965	60	100	стальные	100,0
54	г. Шарья, ул. Катерли-Юбилейная, 1	1994	230	76	стальные	83,3
55	г. Шарья, ул. Катерли, 2(1-я Юбилейная)	2002	45	32	полиэтилен	34,0
56	г. Шарья, ул. Костромская, 2	2016	33	32	полиэтилен	6,0
57	г. Шарья, ул. Костромская, 2а	2002	14	32	полиэтилен	34,0
58	г. Шарья, ул. Костромская, 2а,3	2002	15	32	полиэтилен	34,0
59	г. Шарья, ул. Костромская, 43	2001	15	25	полиэтилен	36,0
60	г. Шарья, ул. Костромская, 2в	2001	34	63	полиэтилен	36,0
61	г. Шарья, ул. Костромская, 5	2001	26	32	полиэтилен	36,0
62	г. Шарья, ул. Костромская, 3	2003	20	25	полиэтилен	32,0
63	г. Шарья, ул. Ленина, 81	1977	10	63	полиэтилен	84,0
64	г. Шарь, ул. Ленина, 9	1980	8	32	стальные	100,0
65	г. Шарь, ул. Ленина, 120,122,124	2002	117	32	полиэтилен	34,0
66	г. Шарья, ул. Ленина, 3	1980	10	32	стальные	100,0
67	г. Шарья, ул. Ленина, 134(стоматология)	1987	15	100	чугунные	64,0
68	г. Шарья, ул. Ленина, 81а	1995	95	63	полиэтилен	48,0
69	г. Шарья, ул. Ленина, 87	2013	81	63	полиэтилен	12,0
70	г. Шарья, ул. Ленина, 112	1999	34	150	стальные	66,7
		1999	44,2	100	стальные	66,7
71	г. Шарья, ул. Ленина, 124	2003	37	40	полиэтилен	32,0
72	г. Шарья, ул. Ленина	1965	412	200	чугунные	100,0
		1965	1061	150	чугунные	100,0
		1965	933	150	чугунные	100,0

1	2	3	4	5	6	7
---	---	---	---	---	---	---

		1965	54	50	стальные	100,0
		2014	52	40	полиэтилен	10,0
		1965	50	50	стальные	100,0
73	г. Шарья, ул. Ленина, 75	2003	25	25	полиэтилен	32,0
74	г. Шарья, ул. Ленина, 99	2002	10	32	полиэтилен	34,0
75	г. Шарья, ул. Ленина, 101	2002	11	32	полиэтилен	34,0
76	г. Шарья, ул. Ленина, 71	2004	15	25	полиэтилен	30,0
77	г. Шарья, ул. Новоселов	1996	42,5	100	полиэтилен	46,0
78	г. Шарья, ул. Новоселов	1996	60	50	полиэтилен	46,0
79	г. Шарья, ул. Новоселов	1996	197,5	50	полиэтилен	46,0
80	г. Шарья, ул. Новоселов	2000	243	50	полиэтилен	38,0
81	г. Шарья, ул. Октябрьская	1970	1101	150	чугунные	98,0
		1970	13	50	стальные	100,0
82	г. Шарья, ул. Октябрьская (госбанк)	1980	25	50	чугунные	78,0
83	г. Шарья, ул. Октябрьская, 35	1985	15	100	стальные	100,0
84	г. Шарья, ул. О.Степановой, 63	1980	30	40	чугунные	78,0
		1980	40	25	полиэтилен	78,0
85	г. Шарья, ул. Орджоникидзе	1994	220	150	стальные	83,3
86	г. Шарья, ул. Орджоникидзе, 60	2017	18	69	полиэтилен	4,0
87		2017	75,57	100	полиэтилен	4,0
	г. Шарья, ул. Орджоникидзе, 4 кварт, д 1,2,3,4	2017	116,43	63	полиэтилен	4,0
88	г. Шарья, ул. Орджоникидзе, 4 кварт	2018	194	100	полиэтилен	2,0
		2018	159	160	полиэтилен	2,0
89	г. Шарья, ул. О.Степановой, 46	2003	95	50	полиэтилен	32,0
90	г. Шарья, ул. Партизанская	2017	103,7	100	чугунные	4,0
		2017	10	25	полиэтилен	4,0
		2017	90,5	125	асбоцемент	4,0
		2017	260,3	100	чугунные	4,0
91	г. Шарья, ул. П.Морозова, 6 (банк)	1980	270	80	чугунные	78,0
92	г. Шарья, ул. П.Морозова, 25	2002	40	25	полиэтилен	34,0
93	г. Шарья, ул. П.Морозова, 18	1970	50	40	стальные	100,0
94	г. Шарья, ул. П.Морозова, 16	2002	30	25	полиэтилен	34,0
95	г. Шарья, ул. Промышленная	1970	311	200	чугунные	98,0
		1970	1075	150	чугунные	98,0
96	г. Шарья, ул. Парковая	1993	340	100	полиэтилен	52,0
97	г. Шарья, ул. Парковая, 4а	1995	80	100	стальные	80,0
98	г. Шарья, ул. Парковая, 4	1993	290	100	стальные	86,7
99	г. Шарья, ул. Парковая, 2	2018	25	63	полиэтилен	2,0
100	г. Шарья, ул. Первомайская, д11А	2017	154,5	100	полиэтилен	4,0
101	г. Шарья, ул. Радужная, д1-5	2016	60,3	32	полиэтилен	6,0
		2016	59,3	32	полиэтилен	6,0
102	г. Шарья, ул. Сусанина, 10	2000	34	63	полиэтилен	38,0
103	г. Шарья, ул. Сусанина - Рабочая	2001	120	40	полиэтилен	36,0
		2001	15	50	полиэтилен	36,0
104	г. Шарья, ул. Сусанина, 4	1993	10	25	полиэтилен	52,0
105	г. Шарья, ул. Солнечная от станции 3-го подъема ул. Гоголя	1984	600	273	стальные	100,0
106	г. Шарья, ул. Солнечная, 44	2000	45	110	полиэтилен	38,0
107	г. Шарья, ул. Солнечная, 48	2002	18	25	полиэтилен	34,0
108	г. Шарья, ул. Солнечная, 50	2002	11	25	полиэтилен	34,0
109	г. Шарья, ул. Солнечная, 52	2004	30	25	полиэтилен	30,0
110	г. Шарья, ул. Суворова, 2	2001	40	20	полиэтилен	36,0
111	г. Шарья, ул. Свердлова	1977	716,5	100	чугунные	84,0
		1977	111,5	100	стальные	100,0
112	г. Шарья, ул. Свободы, 8	2017	9,3	32	полиэтилен	4,0
113	г. Шарья, ул. Серова	2017	86,7	40	полиэтилен	4,0
114	г. Шарья, ул. Хирурга Крылова, д 55	2013	38	63	полиэтилен	12,0
115	г. Шарья, ул. Хирурга Крылова, 5	1979	77	150	чугунные	80,0
116	г. Шарья, ул. Чернышевского, 63	2002	30	40	полиэтилен	34,0
117	г. Шарья, ул. Чапаева, 32 (налоговая)	2002	78	40	полиэтилен	34,0

1	2	3	4	5	6	7
---	---	---	---	---	---	---

118	г. Шарья, ул. Чапаева, 6	2017	80	63	полиэтилен	4,0
119	г. Шарья, ул. Юбилейная, 1	1977	811	200	чугунные	84,0
120	г. Шарья, ул. Юбилейная, 8	1984	63	100	чугунные	70,0
121	г. Шарья, ул. Юбилейная, 5	1986	5	100	стальные	100,0
122	г. Шарья, ул. Юбилейная, 7	1978	12	108	стальные	100,0
		1978	88	100	чугунные	82,0
123	г. Шарья, ул. Юбилейная, 12	1989	252	150	чугунные	60,0
124	г. Шарья, ул. Юбилейная, 3,4	1982	42,5	100	стальные	100,0
125	г. Шарья, ул. Юбилейная, 6 детсад «Солнышко»	1988	289	100	чугунные	62,0
126	г. Шарья, ул. 4-я Юбилейная (Евстигнеева)	2001	85	100	стальные	60,0
127	г. Шарья, ул. 4-я Юбилейная	2001	133	100	чугунные	36,0
128	г. Шарья, ул. Юбилейная, 3	2002	22	159	стальные	56,7
129	г. Шарья, ул. Юбилейная, 11	1994	42,5	100	стальные	83,3
130	г. Шарья, ул. Юбилейная, 2	1983	20	63	полиэтилен	72,0
131	г. Шарья, ул. Юбилейная, 5	2002	10,5	50	полиэтилен	34,0
132	г. Шарья, ул. Юбилейная, 14	2013	25	63	полиэтилен	12,0
133	г. Шарья, ул. Юбилейная, 13	2013	106	63	полиэтилен	12,0
134	г. Шарья, ул. 50 лет Советской власти к 70 кв. дому	1975	70	150	чугунные	88,0
135	г. Шарья, ул. 50 лет Советской власти, 29	1977	341	63	полиэтилен	84,0
136	г. Шарья, ул. 50 лет Советской власти, 43	1979	153	100	чугунные	80,0
137	г. Шарья, ул. 50 лет Советской власти, 17	1977	34	100	полиэтилен	84,0
138	г. Шарья, ул. 50 лет Советской власти, 25	1976	1	32	полиэтилен	86,0
		1976	3,52	60	стальные	100,0
139	г. Шарья, ул. 50 лет Советской власти, 27	1974	30,5	63	полиэтилен	90,0
140	г. Шарья, ул. 50 лет Советской власти, 35а	1985	18	32	полиэтилен	68,0
141	г. Шарья, ул. 50 лет Советской власти, 35	1972	122	100	чугунные	94,0
142	г. Шарья, ул. 50 лет Советской власти, 39	1976	128	100	чугунные	86,0
143	г. Шарья, ул. 50 лет Советской власти, 41	1977	234,5	100	чугунные	84,0
144	г. Шарья, ул. 50 лет Советской власти, 50	2000	20	63	стальные	63,3
		2000	18	76	стальные	63,3
		2000	60	15	стальные	63,3
		2000	20	100	стальные	63,3
145	г. Шарья, ул. 50 лет Советской власти, 50	2000	228	110	стальные	63,3
146	г. Шарья, ул. 50 лет Советской власти, 11	2002	30	50	полиэтилен	34,0
147	г. Шарья, ул. 50 лет Советской власти, 45	1986	25	63	полиэтилен	66,0
148	г. Шарья, ул. 50 лет Советской власти, 9А	2017	17,4	50	полиэтилен	4,0
149	г. Шарья, 1 Микрорайон, 12	1980	100	100	чугунные	78,0
150	г. Шарья, 1 Микрорайон, 17	1989	22	100	чугунные	60,0
151	г. Шарья, 1 Микрорайон, 22	1984	18	150	чугунные	70,0
152	г. Шарья, 1 Микрорайон, 20а	2002	58	32	полиэтилен	34,0
153	г. Шарья, 1 Микрорайон, 1	2002	11	25	полиэтилен	34,0
154	г. Шарья, 1 Микрорайон, 27а	2002	10	50	полиэтилен	34,0
155	г. Шарья, 1 Микрорайон, 25а	1998	56	100	чугунные	42,0
156	г. Шарья, 1 Микрорайон, 20	2002	77	32	полиэтилен	34,0
		1989	12	50	стальные	100,0
		2013	12	50	полиэтилен	12,0
		2013	9	32	полиэтилен	12,0
		2015	22	40	полиэтилен	8,0
157	г. Шарья, 1 Микрорайон, 6	1999	80	50	полиэтилен	40,0
158	г. Шарья, 1 Микрорайон, 4	2001	82	32	полиэтилен	36,0
159	г. Шарья, 1 Микрорайон, 14	2001	65	32	полиэтилен	36,0
160	г. Шарья, 1 Микрорайон, 16	2001	63	50	полиэтилен	36,0
161	г. Шарья, 1 Микрорайон, 33,31	2002	80	32	полиэтилен	34,0
162	г. Шарья, 1 Микрорайон, 35	2002	25	25	полиэтилен	34,0
163	г. Шарья, 1 Микрорайон, 17б	1996	10	100	стальные	76,7
164	г. Шарья, 1 Микрорайон, 19	1963	17	25	стальные	100,0
165	г. Шарья, 1 Микрорайон, 9	2002	20	25	полиэтилен	34,0

1	2	3	4	5	6	7
166	г. Шарья, 1 Микрорайон, 13	2002	10	25	полиэтилен	34,0

167	г. Шарья, 1 Микрорайон, 15	2002	12	25	полиэтилен	34,0
168	г. Шарья, 1 Микрорайон, 3	2002	15	25	полиэтилен	34,0
169	г. Шарья, 1 Микрорайон, 12	2004	105	25	полиэтилен	30,0
170	г. Шарья, 2 Микрорайон, 39	1981	97	100	полиэтилен	76,0
171	г. Шарья, 2 Микрорайон, 42	1971	274	100	чугунные	96,0
		1971	398	150	чугунные	96,0
172	г. Шарья, 2 Микрорайон, 41	1972	71	100	чугунные	94,0
173	г. Шарья, 2 Микрорайон, 40	1970	38	63	полиэтилен	98,0
174	г. Шарья, 2 Микрорайон, 45	1979	19	100	чугунные	80,0
175	г. Шарья, 2 Микрорайон, 44	1983	10,5	100	чугунные	72,0
176	г. Шарья, 2 Микрорайон, 43	1985	22,8	63	полиэтилен	68,0
177	г. Шарья, 2 Микрорайон, 42а	1989	22	100	чугунные	60,0
178	п. Ветлужский, ул. Горького	1963	150	100	чугунные	100,0
179	п. Ветлужский, ул. Горького, 4	1982	34	100	чугунные	74,0
180	п. Ветлужский, м-н ул. Дружбы, 1-12	1981	164,3	100	чугунные	76,0
181	п. Ветлужский, ул. Есенина, д.6	1996	115	32	полиэтилен	46,0
182	п. Ветлужский, ул. Боровая	2018	55	40	полиэтилен	2,0
		2018	78,5	40	стальные	3,3
183	п. Ветлужский, ул. Железнодорожная	2005	164	40	полиэтилен	28,0
		2005	176	25	полиэтилен	28,0
185	п. Ветлужский, ул. Заозерная	2013	150,5	40	полиэтилен	12,0
186	п. Ветлужский, ул. Калинина	1963	80	125	чугунные	100,0
187	п. Ветлужский, ул. Калинина, 3,4	1986	38	100	стальные	100,0
188	п. Ветлужский, ул. Кооперативная	1963	280	100	чугунные	100,0
189	п. Ветлужский, ул. Кооперативная	1969	300	150	чугунные	100,0
190	п. Ветлужский, ул. Кооперативная, 2	2002	6	25	полиэтилен	34,0
191	п. Ветлужский, ул. Кооперативная, 10	2002	12	25	полиэтилен	34,0
192	п. Ветлужсктул. Кооперативная, 11	2001	17,7	25	полиэтилен	36,0
193	п. Ветлужский, ул. Комсомольская ,45	2004	16	25	полиэтилен	30,0
194	п. Ветлужский, ул. Лермонтова	1967	99	100	чугунные	100,0
		2014	6	50	полиэтилен	10,0
		1967	105	150	чугунные	100,0
195	п. Ветлужский, ул. Лермонтова, 29а,31а,33а	2002	150	40	полиэтилен	34,0
196	п. Ветлужский, ул. Лермонтова, 3	2002	98	25	полиэтилен	34,0
197	п. Ветлужский, ул. Лермонтова, 52а,56а,54а	1994	118	25	стальные	83,3
198	п. Ветлужский, ул. Лермонтова, 37	2001	10	20	полиэтилен	36,0
199	п. Ветлужский, ул. Лермонтова, 48	2004	32	25	полиэтилен	30,0
200	п. Ветлужский, ул. Ломоносова	2002	392	25	полиэтилен	34,0
201	п. Ветлужский, ул. Молодежная	1960	260	100	чугунные	100,0
202	п. Ветлужский, ул. Молодежная	2001	61,4	32	полиэтилен	36,0
203	п. Ветлужский, ул. Молодежная, 50	2002	10	20	полиэтилен	34,0
204	п. Ветлужский, ул. Молодежная, 50	1970	15	20	стальные	100,0
205	п. Ветлужский, ул. Молодежная, 61 (пож. депо)	2002	39	63	полиэтилен	34,0
206	п. Ветлужский, пер. Матросова	1963	441	100	чугунные	100,0
207	п. Ветлужский, пер. Матросова, 3,5	2001	40	20	полиэтилен	36,0
208	п. Ветлужский, ул. Монтажников, 1,3,5	1975	15	65	чугунные	88,0
209	п. Ветлужский, ул. Монтажников, 1а,2а,4,6,8,10	2002	410	32	полиэтилен	34,0
		2002	250	25	полиэтилен	34,0
210	п. Ветлужский, ул. Новая, 3	2002	29	20	полиэтилен	34,0
211	п. Ветлужский, ул. Новая, 5	2002	31	20	полиэтилен	34,0
212	п. Ветлужский, ул. Новая, 11	2002	64	25	полиэтилен	34,0
213	п. Ветлужский, ул. Нефтебаза, 1	2016	98,6	32	полиэтилен	6,0
214	п. Ветлужский, ул. Октябрьская, 67	2002	35	32	полиэтилен	34,0
215	п. Ветлужский, пер. Пионерский	2017	131	110	чугунные	4,0
216	п. Ветлужский, ул. Пионерская, 5	1973	12	100	чугунные	92,0
217	п. Ветлужский, ул. Пионерская, 1	1973	12	100	чугунные	92,0
218	п. Ветлужский, ул. Пионерская, 10	2001	46	20	полиэтилен	36,0
219	п. Ветлужский, ул. Пионерская, 9	2004	16	25	полиэтилен	30,0
220	п. Ветлужский, ул. Пролетарская	1977	153,5	100	чугунные	84,0
221	п. Ветлужский, ул. Первомайская-Пролетарская	2004	105	50	полиэтилен	30,0
1	2	3	4	5	6	7
222	п. Ветлужский, ул. Первомайская	1966	1214	150	чугунные	100,0

		2013	98	50	полиэтилен	12,0
		2013	13	25	полиэтилен	12,0
		2017	180	63	полиэтилен	4,0
		2017	95	32	полиэтилен	4,0
223	п. Ветлужский, ул. Первомайская, 40	2002	30	25	полиэтилен	34,0
224	п. Ветлужский, ул. Первомайская, 5	1960	30	20	стальные	100,0
225	п. Ветлужский, ул. Первомайская, 14	1966	30	25	стальные	100,0
226	п. Ветлужский, ул. Первомайская, 38	2002	20	25	полиэтилен	34,0
227	п. Ветлужский, ул. Первомайская, 48	2002	40	32	полиэтилен	34,0
228	п. Ветлужский, ул. Первомайская, 58	2002	40	20	полиэтилен	34,0
229	п. Ветлужский, ул. Первомайская, 52	2004	23	25	полиэтилен	30,0
230	п. Ветлужский, ул. Первомайская, 62	2004	27	25	полиэтилен	30,0
231	п. Ветлужский, ул. Первомайская, 60	2004	25	25	полиэтилен	30,0
232	п. Ветлужский, ул. Победы	1969	205	100	чугунные	100,0
233	п. Ветлужский, ул. Победы	1978	211	150	чугунные	82,0
234	п. Ветлужский, ул. Победы, 86	1981	84	100	чугунные	76,0
235	п. Ветлужский, ул. Победы, 64	1984	120	50	чугунные	70,0
236	п. Ветлужский, ул. Победы, 6	1991	60,3	50	стальные	93,3
237	п. Ветлужский, ул. Победы, 88а	1988	17,2	25	стальные	100,0
238	п. Ветлужский, ул. Победы, 88	2002	54,5	32	полиэтилен	34,0
239	п. Ветлужский, ул. Победы, 90	2002	35	75	полиэтилен	34,0
240	п. Ветлужский, ул. Победы, 95	1996	40	32	стальные	76,7
241	п. Ветлужский, ул. Победы, 74	1967	8	50	стальные	100,0
242	п. Ветлужский, ул. Победы, 72	2001	20	25	полиэтилен	36,0
243	п. Ветлужский, ул. Победы, 55	2013	60	20	полиэтилен	12,0
244	п. Ветлужский, м-н Победы-Дружбы внеплощадочные сети	1981	157,5	100	чугунные	76,0
245	п. Ветлужский, м-н Победы, 4	2002	89	76	стальные	56,7
		2016	15	63	полиэтилен	6,0
		1984	133	133	стальные	100,0
246	п. Ветлужский, м-н Победы, 4а	2002	73	63	полиэтилен	34,0
247	п. Ветлужский, м-н Победы, внутриплощадочные сети	1995	32,5	50	стальные	80,0
		1995	281	100	стальные	80,0
		1995	283	200	стальные	80,0
248	п. Ветлужский, м-н Победы, внутриквартальные сети	1995	245	100	чугунные	48,0
		1995	117	200	чугунные	48,0
249	п. Ветлужский, ул. Победы, 37	1980	184	100	чугунные	78,0
250	п. Ветлужский, Подстанция 110/35	1990	1080	200	чугунные	58,0
251	п. Ветлужский, Подстанция, 1	1996	70	100	чугунные	46,0
252	п. Ветлужский, Подстанция, 2,3	1970	108	100	чугунные	98,0
253	п. Ветлужский, Подстанция, 2,3	2000	10	32	полиэтилен	38,0
254	п. Ветлужский, Подстанция ,5,7	2002	66	32	полиэтилен	34,0
255	п. Ветлужский, Подстанция, 6	1989	125	100	чугунные	60,0
256	п. Ветлужский, Подстанция, 4	1986	22	60	стальные	100,0
257	п. Ветлужский, Подстанция, 110, №8	1997	17	89	стальные	73,3
258	п. Ветлужский, Подстанция, 110, №5а	2002	25	25	полиэтилен	34,0
259	п. Ветлужский, ул. Первомайская, 6	1962	65	100	чугунные	100,0
260	п. Ветлужский, ул. Профсоюзная, 11-13	2016	53	32	полиэтилен	6,0
261	п. Ветлужский, ул. Рабочая	1949	621	150	чугунные	100,0
		1949	622	100	чугунные	100,0
262	п. Ветлужский, ул. Рабочая	1978	68,5	150	чугунные	82,0
263	п. Ветлужский, ул. Рабочая, 51	1982	47,5	150	чугунные	74,0
264	п. Ветлужский, ул. Рабочая, 47	1991	48	100	чугунные	56,0
265	п. Ветлужский, ул. Рабочая, 59,60	2001	12	32	полиэтилен	36,0
		2001	22	25	полиэтилен	36,0
266	п. Ветлужский, пер. Рябиновый, 4	1992	20	15	стальные	90,0
267	п. Ветлужский, ул. Строительная	1949	324	150	чугунные	100,0

1	2	3	4	5	6	7
268	п. Ветлужский, ул. Строительная, 5	1989	45	20	полиэтилен	60,0

269	п. Ветлужский, ул. Спортивная	1959	410	100	чугунные	120,0
270	п. Ветлужский, ул. Спортивная, 70 кв дом	1977	22	100	чугунные	84,0
271	п. Ветлужский, ул. Спортивная, 10	1986	31	50	чугунные	66,0
		1986	1	50	чугунные	66,0
272	п. Ветлужский, ул. Садовая	1957	249	150	чугунные	100,0
		1957	249	100	чугунные	100,0
273	п. Ветлужский, ул. Садовая	1971	307	100	чугунные	96,0
274	п. Ветлужский, ул. Садовая, 12а, кор.1,2	1986	83	89	стальные	100,0
275	п. Ветлужский, ул. Садовая, 7,9	2002	90	32	полиэтилен	34,0
276	п. Ветлужский, ул. Садовая, 9	1961	20	20	стальные	100,0
277	п. Ветлужский, ул. Садовая, 19	2002	20	63	полиэтилен	34,0
278	п. Ветлужский, ул. Садовая, 18	2002	7	63	полиэтилен	34,0
279	п. Ветлужский, ул. Сосновая роща, 5	1965	50	20	стальные	100,0
280	п. Ветлужский, ул. Транспортная	1952	170	100	чугунные	100,0
281	п. Ветлужский, ул. Терешковой, 13а	2001	40	32	полиэтилен	36,0
282	п. Ветлужский, ул. Терешковой, 10	2002	30	25	полиэтилен	34,0
283	п. Ветлужский, ул. Терешковой, 10	1962	16,5	25	стальные	100,0
284	п. Ветлужский, ул. Терешковой, 2	2002	20	25	полиэтилен	34,0
285	п. Ветлужский, ул. Терешковой, 11	2002	11,5	25	полиэтилен	34,0
286	п. Ветлужский, ул. Терешковой, д12	2013	16	50	полиэтилен	12,0
287	п. Ветлужский, ул. Терешковой, 1-9	2016	246,5	100	стальные	10,0
288	п. Ветлужский, пер. Тихий	2004	230	40	полиэтилен	30,0
289	п. Ветлужский, пер. Урицкого, 55	1987	60	50	стальные	100,0
290	п. Ветлужский, пер. Урицкого, 22	2001	50	25	полиэтилен	36,0
291	п. Ветлужский, пер. Урицкого, 17	2001	50	25	полиэтилен	36,0
292	п. Ветлужский, ул. Урицкого, 39	1997	139	50	стальные	73,3
	до ул. Победы	1997	82	32	стальные	73,3
293	п. Ветлужский, ул. Центральная	1962	560	100	чугунные	100,0
294	п. Ветлужский, ул. Центральная, 19	2002	35	20	полиэтилен	34,0
295	п. Ветлужский, ул. Центральная, 17	2002	13	25	полиэтилен	34,0
296	п. Ветлужский, ул. Центральная, 28 (муз.школа)	1953	180	50	чугунные	100,0
297	п. Ветлужский, ул. Центральная	1960	65	100	чугунные	100,0
298	п. Ветлужский, ул. Центральная	1981	30	50	стальные	100,0
299	п. Ветлужский, ул. Центральная, (до КНС-7)	1974	52	50	стальные	100,0
300	п. Ветлужский, ул. Центральная, 24А	1994	120	150	чугунные	50,0
301	п. Ветлужский, ул. Чкалова	1963	520	150	чугунные	100,0
302	п. Ветлужский, ул. Чкалова	1994	13,8	100	стальные	83,3
		2013	240	100	полиэтилен	12,0
		2014	46,2	110	полиэтилен	10,0
303	п. Ветлужский, ул. Чкалова, 60	1996	205	100	чугунные	46,0
304	п. Ветлужский, ул. Чкалова, 48	2001	150	32	полиэтилен	36,0
		1999	6	25	стальные	66,7
305	п. Ветлужский, ул. Чкалова, 13	2002	20	25	полиэтилен	34,0
306	п. Ветлужский, ул. Чкалова, 13	2002	20	32	полиэтилен	34,0
307	п. Ветлужский, ул. Чайковского	1958	230	150	чугунные	100,0
		1958	231	100	чугунные	100,0
308	п. Ветлужский, ул. Чайковского, 19а,19б, 19в, 19г	2004	64	40	полиэтилен	30,0
		2004	25	50	стальные	50,0
309	п. Ветлужский, пер. Чайковского	1997	116	100	чугунные	44,0
310	п. Ветлужский, пер. Чайковского	1997	26	57	стальные	73,3
		1997	51	40	стальные	73,3
311	п. Ветлужский, ул. Чайковского, 28	2001	22	20	полиэтилен	36,0
312	п. Ветлужский, ул. Чайковского, 18	1967	25	40	стальные	100,0
313	п. Ветлужский, ул. Чайковского, 16	1975	10	50	стальные	100,0
314	п. Ветлужский, ул. Чайковского, 22а	2004	80	40	полиэтилен	30,0
315	п. Ветлужский, ул. Чайковского, Белинского, Сосновая роща	1972	1381,1	100	чугунные	94,0

1	2	3	4	5	6	7
316	п. Ветлужский, ул. Шевченко	1963	210	150	чугунные	100,0

317	п. Ветлужский, ул. Шевченко, 3	2002	35	25	полиэтилен	34,0
318	п. Ветлужский, ул. Энтузиастов	1961	340	100	чугунные	100,0
		1961	340	150	чугунные	100,0
319	п. Ветлужский, ул. Энтузиастов, 2	1974	6	100	чугунные	90,0
320	п. Ветлужский, ул. Энтузиастов, 13	1984	60	72	чугунные	70,0
321	п. Ветлужский, ул. Энтузиастов, 14а	1991	8	100	чугунные	56,0
322	п. Ветлужский, ул. Энтузиастов, 4а	1991	45,5	40	стальные	93,3
323	п. Ветлужский, ул. Энтузиастов, 1	2002	78	32	полиэтилен	34,0
324	п. Ветлужский, ул. Энтузиастов, 19	2002	25	25	полиэтилен	34,0
325	п. Ветлужский, ул. Энтузиастов, 15	2004	27	25	полиэтилен	30,0
326	п. Ветлужский, ул. Энтузиастов, 23	1991	30	32	полиэтилен	56,0
327	Сеть к КНС-1	1971	121	50	чугунные	96,0
328	Водопровод к фильтровальной станции	1966	104	350	стальные	100,0
		1966	202	200	стальные	100,0
		1966	50	100	стальные	100,0
		1966	110	250	стальные	100,0
329	Сети водопровода (ОСК)	1972	681	100	чугунные	94,0
330	Внутриквартальные сети водопровода (п. Новый)	2006	905	200	стальные	43,3
		2006	55	100	стальные	43,3
331	Наружный производственный водопровод (ОСК)	2000	148	100	чугунные	38,0
332	Наружный хоз. водопровод от ВК-2 до цеха обезвоживания (ОСК)	2001	78	100	чугунные	36,0
333	Напорный водопровод обезвоживания осадка, водопровод к ОСК	2000	45	250	стальные	63,3
334	Водопровод от НС2-го подъема до ЭМЗ (ул. Октябрьская)	1963	2600	150	чугунные	112,0
335	Водопровод к зданию КНС-4, ул. Парковая	2003	69	40	полиэтилен	32,0
336	Водопровод до КНС-8, ул. Рабочая	1974	70	25	полиэтилен	90,0
337	Водопровод 2-ой очереди от НС 2-го подъема до т. Д ул. Центральная	1981	850	500	стальные	126,7
338	Наружный трубопровод от склада хранения мокрой соли до цеха коагулирования (НФС)	2003	40	63	полиэтилен	32,0
		2003	80	40	полиэтилен	32,0
		2003	20	25	полиэтилен	32,0
339	Фильтровальная станция	1948	264	75	чугунные	142,0
		1948	265	100	чугунные	142,0
340	Водоводы от НС2-подъема до ул. Ленина 3п	1968	2473	250	чугунные	102,0
341	Водоводы НС3-подъема до ЦРБ	1977	1194	300	чугунные	84,0
342	Водовод 2-ой очереди от ул. Центральной	1980	618	500	чугунные	78,0
343	Водовод от р. Шолешки до 3 подъема	1978	1500	500	чугунные	82,0
344	Водовод разводящая нитка от НС2-го подъема до т. А ул. Труда	1981	520	300	чугунные	76,0
345	Водовод от НС2-го подъема до ул. Рабочая по ул. Садовая, Молодежная	1981	1116	300	чугунные	76,0
346	Водовод от НФС до НС2-го подъем	1981	20	300	стальные	126,7
347	Водовод от НС2-го подъема до НС-3	1988	1342	500	чугунные	62,0
348	Водовод №1 1 подъем	1949	1328	700	стальные	233,3
349	Водовод №2 1 подъем	1949	1648	600	чугунные	140,0
350	Водовод №3 1 подъем	1970	1680	600	чугунные	98,0
	<b>ВСЕГО сетей</b>		<b>66613,3</b>			<b>81,4</b>
	в том числе:					
	-сети, принятые во временную эксплуатацию (бесхозные)		2042,9			
	- водоводы		8970,0			
	- уличная водопроводная сеть		40500,8			
	- внутриквартальная и внутридворовая сеть		17142,5			

Таблица 1.4.4.2. Соотношение материалов изготовления водопроводных труб в 2019 г.

Наименование материала трубопровода	Протяженность сетей, м	% от общей протяженности сетей
Чугун	44858,1	67,3
Асбоцемент	90,5	0,1
Сталь	8960,5	13,5
Полиэтилен	12704,2	19,1
<b>Всего:</b>	<b>66613,3</b>	<b>100</b>

Таблица 1.4.4.3. Протяжённость трубопроводов по диаметрам и материалу изготовления

Материал	Менее 150 мм	200-350 мм	500 мм	600 мм	700 мм	Всего (км)
Сталь	4,51	2,27	0,85		1,33	<b>8,96</b>
Чугун	30,07	8,03	3,46	3,3		<b>44,86</b>
Асбоцемент		0,09				<b>0,09</b>
ПЭ	12,7					<b>12,7</b>
<b>Всего:</b>	<b>47,28</b>	<b>10,39</b>	<b>4,31</b>	<b>3,3</b>	<b>1,33</b>	<b>66,61</b>

Доля современных полиэтиленовых труб составляет 19,1% от общего объема трубопроводов. В сравнении с 2014 годом доля полиэтиленовых труб составляла всего 11,7% или 8 км трубопровода.

Таким образом, предприятие активно проводит ремонтные работы с применением современных полиэтиленовых труб, что значительно увеличивает срок эксплуатации водопроводных труб.

Диаграмма длины трубопроводов по материалу изготовления приведена на рисунке 1.4.4.1.



Рисунок 1.4.4.1 - Диаграмма протяженности труб по видам материала.

Водоразборные колонки, количество пользующихся колонками людей и количество гидрантов ООО «Водоканалсервис» приведены в таблице 1.4.4.3

№ п/п	Адрес водоразборной колонки и гидранта	Кол-во пользователей колонками, чел	Техническое состояние колонок и гидрантов
<b>Колонки</b>			
<b>п. Ветлужский</b>			
1	ул. Первомайская,41		исправна
2	ул. Первомайская,63		исправна
3	ул. Пролетарская,47		исправна
4	ул. Пролетарская,59		исправна
5	ул. Профсоюзная,11		исправна
6	пер. Чайковского,8		исправна
7	пер. Чайковского,15		исправна
8	ул. Октябрьская,55		исправна
9	ул. Белинского,6		исправна
<b>г. Шарья</b>			
10	ул. Полярников,69		исправна
11	ул. Полярников,13		исправна
12	ул. Полярников,25		исправна
13	кв. Коммуны,15		исправна
14	кв. Коммуны,3		исправна
15	ул. Рабочая,40		исправна
16	ул. Рабочая,46		исправна
17	ул. Рабочая,28		исправна
18	ул. Ленина,32		исправна
19	ул. Ленина,25		исправна
20	ул. Ленина,55		исправна
21	ул. Ленина,52		исправна
22	ул. Ленина,88		исправна
23	ул. Авиационная,72		исправна
<b>Итого: 23 шт.</b>		<b>111 чел</b>	
<b>Гидранты</b>			
<b>г. Шарья</b>			
1	ул. Ленина, д.3		исправен
2	ул. Ленина, д.7/28		исправен
3	ул. Ленина, д.11/34		исправен
4	ул. Ленина, д.11/42		исправен
5	ул. Ленина, д.17/РКЦ		исправен
6	ул. Ленина, д.19/ПЧ-10		исправен
7	ул. Ленина, д.23-25		исправен
8	ул. Ленина, д.29/перекресток ул. Партизанская		исправен
9	ул. Ленина, д.35/перекресток ул. Орджоникидзе		исправен
10	ул. Ленина, д. 41-43		исправен
11	ул. Ленина, д. 47/перекресток ул. Черняховского		исправен
12	ул. Ленина, д. 55/перекресток ул. Жукова		исправен
13	ул. Ленина, д. 6/перекресток ул. Димитрова		исправен
15	ул. Ленина, д. 91		исправен
16	ул. Ленина, д. 95/перекресток ул. Полярников		исправен
17	ул. Ленина/поворот на ОСК		исправен
18	ул. Ленина, д. 130/напротив химчистки		исправен
19	ул. Ленина, /остановка Парк		исправен
20	ул. Ленина, д. 126/территория школы-интерната		исправен
21	ул. Ленина, д.15/ПФР		исправен

	<b>Итого по улице:</b>	<b>21 шт.</b>	
22	ул. Крупской, д. 3		исправен
23	ул. Крупской, д. 12		исправен
24	ул. Крупской, д. 18/перекресток ул. Пролетарская		исправен
25	ул. Крупской, д. 24/перекресток ул. Белозеровская		исправен
26	ул. Крупской, д. 30/перекресток ул. Садовая		исправен
27	ул. Крупской, д. 38-40		исправен
	<b>Итого по улице:</b>	<b>6 шт.</b>	
28	ул. Авиационная, д. 6-8		исправен
29	ул. Авиационная, д. 14		исправен
30	ул. Авиационная, д. 18-20 перекресток ул. Горького		исправен
31	ул. Авиационная, д. 26		исправен
32	ул. Авиационная, д. 44 перекресток ул. Крупской		исправен
33	ул. Авиационная, д. 58		исправен
34	ул. Авиационная, д. 78-80		исправен
35	ул. Авиационная, д. 92		исправен
36	ул. Авиационная перекресток ул. Складская		исправен
37	ул. Авиационная /АГЗС		исправен
38	ул. Авиационная, д. 70		исправен
39	ул. Авиационная, д. 108		исправен
	<b>Итого по улице:</b>	<b>12 шт.</b>	
40	ул. Октябрьская/напротив администрации		исправен
41	ул. Октябрьская, д. 9/почта		исправен
42	ул. Октябрьская, д. 41-43перекресток ул. Пролетарская		исправен
43	ул. Октябрьская, д. 51перекресток ул. Белозеровская		исправен
44	ул. Октябрьская, д. 53-55		исправен
45	ул. Октябрьская, д. 6/перекресток ул. Полярников		исправен
	<b>Итого по улице:</b>	<b>6 шт.</b>	
46	ул. Полярников, д5		исправен
47	ул. Полярников, д17		исправен
48	ул. Полярников, д. 45/перекресток ул. Черняховского, д. 40		исправен
49	ул. Полярников/перекресток ул. Димитрова		исправен
50	ул. Полярников, д. 65/перекресток ул. Депутатская, д. 23		исправен
51	ул. Полярников, /перекресток ул. Костромская		исправен
52	ул. Полярников, 69/перекресток ул. Костромская, 27		исправен
53	ул. Полярников, д .7/школа №1		исправен
54	ул. Полярников, д.19/перекресток ул. Партизанская		исправен
55	ул. Полярников, д. 35/перекресток ул. Димитрова, д .35		исправен
	<b>Итого по улице:</b>	<b>10 шт.</b>	
56	ул. Димитрова, д. 3		исправен
57	ул. Димитрова, д. 25		исправен
	<b>Итого по улице:</b>	<b>2 шт.</b>	
58	ул. Солнечная/напротив школы-интерната		исправен
59	ул. Солнечная/школа № 6 напротив пристройки		исправен
60	ул. Солнечная, д. 5/школа № 6		исправен

61	ул. Солнечная, школа № 6/перекресток ул. Костромская		исправен
62	ул. Солнечная/перекресток ул. Жукова		исправен
63	ул. Солнечная, д. 44		исправен
64	ул. Солнечная, д.48-50/перекресток ул. Димитрова		исправен
	<b>Итого по улице:</b>	<b>7 шт.</b>	
65	ул. имени 50-летия Советской власти д.41		исправен
66	ул. имени 50-летия Советской власти д.43		исправен
67	ул. имени 50-летия Советской власти д.51		исправен
68	ул. имени 50-летия Советской власти /перекресток ул. Гоголя		исправен
69	ул. имени 50-летия Советской власти, д.31-33/ перекресток 1-й микрорайон		исправен
70	ул. имени 50-летия Советской власти, д.35а		исправен
71	ул. имени 50-летия Советской власти, д.12(м-н «Десяточка»)		исправен
	<b>Итого по улице:</b>	<b>7 шт.</b>	
72	ул. Больничный городок (у котельной)		исправен
73	ул. Хирурга Крылова (у станции скорой помощи)		исправен
74	ул. Хирурга Крылова (у детского сада)		исправен
75	ул. Хирурга Крылова (у въезда к котельной)		исправен
	<b>Итого по улице:</b>	<b>4 шт.</b>	
76	ул. Адмирала Виноградова, д.34		исправен
77	ул. Адмирала Виноградов (напротив базы торго)		исправен
78	ул. Адмирала Виноградова (напротив мебельной фабрики)		исправен
79	ул. Адмирала Виноградова, д. 39 (напротив гаража ЖКХ)		исправен
80	ул. Адмирала Виноградова, д. 43		исправен
81	ул. Адмирала Виноградова, д. 41		исправен
82	ул. Адмирала Виноградова, д 40		исправен
83	ул. Адмирала Виноградова, д 7		исправен
84	ул. Адмирала Виноградова, д. 29		исправен
85	ул. Адмирала Виноградова/ДЮСШ		исправен
86	ул. Адмирала Виноградова/ЦЗН		исправен
87	ул. Адмирала Виноградова (территория ж/д больницы)		исправен
	<b>Итого по улице:</b>	<b>12 шт.</b>	
88	ул. Песочная, д. 1		исправен
89	ул. Песочная, д. 19		исправен
	<b>Итого по улице:</b>	<b>2 шт.</b>	
90	ул. Ивана Шатрова, д. 41-41а		исправен
91	ул. Ивана Шатрова/совхоз-техникум		исправен
	<b>Итого по улице:</b>	<b>2 шт.</b>	
92	ул. Юбилейная, д. 4		исправен
93	ул. Юбилейная, д.11		исправен
94	ул. Юбилейная, д.14а		исправен
95	ул. Юбилейная (у гимназии)		исправен
96	ул. Юбилейная, д.4		исправен
97	ул. Юбилейная, д. 14а		исправен
98	ул. Юбилейная, д. 11 (справа)		исправен

99	ул. Юбилейная, д. 13 у кафе «Бессоница»		исправен
	<b>Итого по улице:</b>	<b>8 шт.</b>	
100	ул. Чапаева, д. 32		исправен
101	ул. Чапаева, д.4 /перекресток ул. О. Степановой, д. 62		исправен
102	ул. Чапаева, д. 2 ГОВД		исправен
	<b>Итого по улице:</b>	<b>3 шт.</b>	
103	ул. О. Степановой, д. 55		исправен
	<b>Итого по улице:</b>	<b>1 шт.</b>	
104	ул. Гоголя, д. 17/перекресток ул. И.Шатрова		исправен
105	ул. Гоголя, д. 19-21 (у ХСУ)		исправен
	<b>Итого по улице:</b>	<b>2 шт.</b>	
106	ул. П. Морозова/центральный рынок		исправен
	<b>Итого по улице:</b>	<b>1 шт.</b>	
107	ул. Автомобилистов, д. 4		исправен
	<b>Итого по улице:</b>	<b>1 шт.</b>	
108	ул. Орджоникидзе, д. 60-62		исправен
109	ул. Орджоникидзе, д.56 кор.1		исправен
110	ул. Орджоникидзе, д. 64/перекресток ул.им.50-летия Советской власти		исправен
	<b>Итого по улице:</b>	<b>3 шт.</b>	
111	ул. Промышленная, д. 6 магазин «Топаз»		исправен
112	ул. Промышленная ТК «Адмирал»		исправен
	<b>Итого по улице:</b>	<b>2 шт.</b>	
113	ул. Квартал Коммуны, д. 15		исправен
114	ул. Квартал Коммуны, д. 13		исправен
	<b>Итого по улице:</b>	<b>2 шт.</b>	
115	ул. Партизанская, д.3/ перекресток ул. Орджоникидзе 4-й квартал		исправен
116	ул. Партизанская, д. 4/перекресток ул. Орджоникидзе 4-й квартал		исправен
	<b>Итого по улице:</b>	<b>2 шт.</b>	
	<b>ИТОГО: 116 штук</b>		исправен
	<b>п. Ветлужский</b>		исправен
117	ул. Энтузиастов, д. 1		исправен
118	ул. Энтузиастов, д. 1а		исправен
119	ул. Энтузиастов, д. 13		исправен
120	ул. Энтузиастов/перекресток ул. Рабочая		исправен
121	ул. Энтузиастов у детского сада		исправен
	<b>Итого по улице:</b>	<b>5 шт.</b>	
122	ул. Центральная, д. 12		исправен
123	ул. Центральная, д. 16		исправен
124	ул. Центральная (у Дома культуры)		исправен
125	ул. Центральная, д. 25/перекресток ул. Рабочая		исправен
	<b>Итого по улице:</b>	<b>4 шт.</b>	
126	ул. Калинина, д. 3		исправен
	<b>Итого по улице:</b>	<b>1 шт.</b>	
127	ул. Молодежная, д. 57		исправен
128	ул. Молодежная, д. 47		исправен
129	ул. Молодежная у ЖБК		исправен
130	ул. Молодежная, д. 61		исправен
	<b>Итого по улице:</b>	<b>4 шт.</b>	
131	ул. Маяковского, д. 6 у ЖБК		исправен

	<b>Итого по улице:</b>	<b>1 шт.</b>	
132	ул. Монтажников, д. 5		исправен
	<b>Итого по улице:</b>	<b>1 шт.</b>	
133	ул. Садовая, д.4-6		исправен
134	ул. Садовая, д.12 у общежития		исправен
135	ул. Садовая, д. 12 у санатория-профилактория		исправен
136	ул. Садовая, д. 14		исправен
	<b>Итого по улице:</b>	<b>4 шт.</b>	
137	ул. Строительная, д. 5		исправен
	<b>Итого по улице:</b>	<b>1 шт.</b>	
138	ул. Спортивная, д. 5-7		исправен
	<b>Итого по улице:</b>	<b>1 шт.</b>	
139	ул. Победы, д. 64 /перекресток ул. Спортивная		исправен
140	ул. Победы, д. 8 прогимназия №18		исправен
141	ул. Победы, д. 84		исправен
142	ул. Победы, д. 86		исправен
143	ул. Победы, д. 63		исправен
144	ул. Победы, д. 4		исправен
	<b>Итого по улице:</b>	<b>6 шт.</b>	
145	Микрорайон Победы, д. 5		исправен
146	Микрорайон Победы, д. 2		исправен
147	Микрорайон Победы, д. 1 /перекресток ул. Урицкого		исправен
148	Микрорайон Победы, д. 1/ у магазина «Яна»		исправен
	<b>Итого по улице:</b>	<b>4 шт.</b>	
149	ул. Подстанция-110, д. 3		исправен
150	ул. Подстанция-110, д. 2		исправен
151	ул. Подстанция-110, д. 8		исправен
152	ул. Подстанция-110, д. 1		исправен
	<b>Итого по улице:</b>	<b>4 шт.</b>	
153	ул. Дружбы, д. 2		исправен
154	ул. Дружбы, д. 1-3		исправен
155	ул. Дружбы, д. 5		исправен
	<b>Итого по улице:</b>	<b>3 шт.</b>	
156	ул. Рабочая,30/перекресток у Октябрьская		исправен
157	ул. Октябрьская, д.1 /перекресток ул. Рабочая		исправен
158	пер. Октябрьский/ перекресток ул. Рабочая		исправен
	<b>Итого по улице:</b>	<b>2 шт.</b>	
159	ул. Чкалова/ перекресток ул. Рабочая		исправен
160	ул. Чкалова, д. 11-13		исправен
161	ул. Чкалова/перекресток ул. Победы		исправен
	<b>Итого по улице:</b>	<b>3 шт.</b>	
162	ул. Лермонтова, д. 13		исправен
163	ул. Лермонтова, д. 31		исправен
164	ул. Лермонтова, д. 39		исправен
165	ул. Лермонтова, д. 49		исправен
	<b>Итого по улице:</b>	<b>4 шт.</b>	
166	ул. Чайковского, д. 2		исправен
167	ул. Чайковского, д. 41		исправен
168	ул. Чайковского, д. 25-27		исправен
169	ул. Чайковского, д. 35		исправен

	<b>Итого по улице:</b>	<b>4 шт.</b>	
170	ул. Первомайская, д. 13		исправен
171	ул. Первомайская, д. 21		исправен
172	ул. Первомайская, д. 33-35		исправен
173	ул. Первомайская, д. 51-53		исправен
	<b>Итого по улице:</b>	<b>4 шт.</b>	
174	ул. Профсоюзная, д.19-11 /перекресток ул. Пролетарская		исправен
175	ул. Профсоюзная /перекресток ул. Первомайская		исправен
	<b>Итого по улице:</b>	<b>2 шт.</b>	
176	ул. Кооперативная ШКЦСОН		исправен
	<b>Итого по улице:</b>	<b>1 шт.</b>	
177	ул. Труда, д. 3		исправен
	<b>Итого по улице:</b>	<b>1 шт.</b>	
	<b>итого в п. Ветлужский</b>	<b>59 шт.</b>	
	<b>Всего: в ГО г. Шарья</b>	<b>177 шт.</b>	

Количество обслуживаемых гидрантов составляет 177 штук. На сетях установлено и эксплуатируется 23 водоразборных колонки, количество пользующихся составляет 111 человек. Общее количество водопроводных колодцев составляет 940 штук.

Количество инцидентов и аварий на сетях водоснабжения за 2019 год составило 79 случая, или 1,18 аварии на 1 км сети. Устранение инцидентов предприятие выполняет путем перекладки внутриквартальных и внутридворовых сетей с применением современных труб из полиэтилена.

В настоящее время в городском округе имеется круглосуточное обеспечение водой. Есть проблемы, связанные с плохим состоянием домовых вводов и внутридомовых сетей водопровода.

#### **Система сетей водоснабжения филиала ОАО «РЖД»**

Система сетей водоснабжения филиала ОАО «РЖД» состоит из следующих производственных объектов:

- три контррезервуара, каждый объемом 150 м<sup>3</sup>;
- водопроводные сети протяженностью 29,25 км.

Водопроводные сети филиала ОАО «РЖД» представлены в таблице 1.4.4.4.

Таблица 1.4.4.4. Водопроводные сети ОАО «РЖД»

№ п/п	Населенный пункт	Год ввода сетей	Диаметр, мм	Материал трубопроводов	Протяженность сетей, м
1	г. Шарья 2 микрорайон, 50а	1993	от 50 до 250	Сталь	14 770
2	г. Шарья 2 микрорайон 50в	2001	от 50 до 250	Сталь	3 620
3	г. Шарья 2 микрорайон 50г	2001	от 50 до 250	Сталь	3 620
4	г. Шарья ул. Кирова, №1-а	2000	от 50 до 250	Сталь	3 620
5	г. Шарья ул. Кирова, №2-а	2000	от 50 до 250	Сталь	3 620
	<b>Итого:</b>				<b>29 250</b>

Состояние существующих источников водоснабжения и водозаборных сооружений работоспособное, кроме артезианских скважин, выведенных из эксплуатации в плановом порядке.

Существующие сооружения очистки и подготовки воды, спроектированные и построенные до 2000 года, работоспособны и соответствуют по применяемой технологической схеме водоподготовки требованиям нормативов качества воды

прошедших периодов проектирования. Требования к качеству холодной питьевой воды и горячей воды устанавливаются СанПиН 2.1.4.1074-01 и СанПиН 2.1.4.2496-09 по холодной и горячей воде, соответственно.

#### **Выводы:**

- На балансе муниципалитета города находится 95,863 км водопроводных сетей, большая часть которых переданы ООО «Водоканалсервис» по концессионному соглашению № 3 от 26.03.2012 года.

- Средний износ водопроводных сетей составляет 81,4%, ресурс значительной части водопроводных участков уже исчерпан.

- За период, предшествующий актуализации схемы водоснабжения, силами ООО «Водоканалсервис» произведена существенная замена изношенных (аварийных) участков водопроводных сетей полиэтиленовыми трубами, что снизило средний износ водопроводных сетей и повысило их надежность.

- Количество аварий на сетях водоснабжения составило в 2019 году 79, или 1,18 аварии на один км сети. За период, предшествующий актуализации схемы водоснабжения, произошло снижение уровня аварийности, но еще имеется большое количество участков водопроводных сетей, имеющих полный физический износ и находящихся в аварийном состоянии.

- Отсутствие резерва мощности очистных сооружений водопровода ограничивает возможность развития города и обеспечение новых подключений.

- Недостаточная емкость резервуаров чистой воды, что снижает надежность и достаточность подачи воды в распределительную сеть, увеличивает нагрузку на НФС в часы максимального водоразбора.

- Завышенная мощность насосов на НС-1, отсутствие на них частотных регуляторов давления, что приводит к сверхнормативным затратам электрической энергии на подачу воды.

- Высокий износ механического и электрического оборудования насосных станций и НФС. Необходима замена части запорной арматуры, электрических приводов, распределительных ячеек.

- Отсутствие воздушных клапанов на магистральных водоводах.

- Высокий уровень внутритрубного обрастания, негативно влияющий на качество воды (вторичное загрязнение) и на энергоэффективность (повышенные потери напора). Такие трубопроводы должны быть заменены или восстановлены до необходимой пропускной способности.

- Высокий размер неучтенных расходов воды. Требуется организация планомерной работы по снижению неучтенных расходов воды и коммерческих потерь, включая организацию учёта потребления на уровне домовых вводов, снижение внутридомовых потерь, выявление и ликвидацию скрытых утечек, утечек из колодцев и т. д.

### **1.5 Перечень лиц, владеющих на праве собственности или другом законном основании объектами централизованной системы водоснабжения**

Основным владельцем объектов централизованной системы водоснабжения городского округа город Шарья является его администрация в лице комитета по управлению муниципальным имуществом. В перечень этих объектов входят водозабор на р. Ветлуга, артезианские скважины, насосные станции, насосно-фильтровальная станция, резервуары чистой воды, трубопроводы водопроводных сетей.

В отношении имущественного комплекса по водоснабжению и водоотведению на территории городского округа город Шарья Костромской области заключено концессионное соглашение № 3 от 26.03.2012 г между Комитетом по управлению

муниципальным имуществом администрации городского округа город Шарья Костромской области и обществом с ограниченной ответственностью «Водоканалсервис».

ООО «Водоканалсервис» имеет договор водопользования от 05.06.2015г № 44-08.01.04.001-Р-ДЗВО-С-2015-00441/00.

Предметом концессионного соглашения является обязанность Концессионера эксплуатировать и за свой счет реконструировать имущественный комплекс по водоснабжению и водоотведению на территории городского округа город Шарья, право собственности на который принадлежит Концеденту, и осуществление деятельности по подъему, очистке и транспортировке воды, перекачке и очистке сточных вод. Концедент обязуется предоставить Концессионеру право владения и пользования объектами Соглашения для осуществления указанной деятельности в установленные сроки.

ОАО «РЖД» владеет на правах оперативного управления 4 артезианскими скважинами, контррезервуарами и отдельными участками водопроводной сети на прилегающих к железнодорожной станции территориях городского округа.

Технологическая зона, в пределах которой обеспечиваются нормативные значения напора (давления) воды при подаче её потребителям в соответствии с расчётным расходом воды, включает в себя центральную часть городского округа, прилегающую с северной стороны железнодорожных путей; и на пер. Чкалова и вагонного депо с южной стороны ж/д путей.

ЦСВС, находящиеся в концессионном соглашении № 3 от 26.03.2012 года в отношении имущественного комплекса по водоснабжению на территории городского округа город Шарья, эксплуатируются Шарьинским представительством ООО «Водоканалсервис». Основные сведения об эксплуатирующих организациях приведены в таблицах 1.5.1 - 1.5.2

Таблица 1.5.1. Сведения об ООО «Водоканалсервис»

Полное наименование организации в соответствии с учредительными документами	Общество с ограниченной ответственностью «Водоканалсервис».
Ф.И.О. руководителя организации, должность	Жуков Сергей Викторович - директор
Юридический адрес организации	156013,г. Кострома, пр. Мира, д.37-39/28
Фактический полный почтовый адрес организации	156013,г. Кострома, пр. Мира, д.37-39/28
Ф.И.О. руководителя Шарьинского представительства, должность	Воронцов Андрей Александрович - начальник Шарьинского представительства
Фактический полный почтовый адрес Шарьинского представительства	157510, Костромская область, г. Шарья, п. Ветлужский ул. Энтузиастов,1Б
Телефон по фактическому адресу, факс E-mail	5-59-99 <vks@sharya.k-sc.ru>

Лицензия на право пользования недрами ООО «Водоканалсервис» №527/ КОС 00073 ВЭ от 21.08.2013г. Дата окончания действия лицензии 01.09.2023г.

Сведения о филиале ОАО «РЖД» приведены в таблице 1.5.2

Таблица 1.5.2. Сведения о филиале ОАО «РЖД»

Полное наименование организации в соответствии с учредительными документами	Вологодский территориальный участок Северной дирекции по тепловодоснабжению структурного подразделения Центральной дирекции по тепловодоснабжению – филиала ОАО «Российские железные дороги»
Ф.И.О. руководителя, должность	Тельминов Андрей Геннадьевич - начальник Вологодского территориального участка Северной дирекции по тепловодоснабжению
Юридический адрес	107174, г. Москва, ул. Новая Басманная, д.2
Фактический полный почтовый адрес	160023, г. Вологда, ул. Молодежная, 4а
Телефон по фактическому адресу, факс, E-mail	(8172) 79-33-33

Лицензии филиала ОАО «РЖД» на право пользования недрами: КОС 53391 ВЭ от 10.05.2007г

Естественно монопольное положение эксплуатанта водопроводных сетей на вышеупомянутых территориях обязывает наделить их статусом гарантирующей организации в пределах эксплуатационной ответственности по централизованной системе холодного водоснабжения в соответствии с Федеральным законом Российской Федерации от 7.12.2011г № 416 «О водоснабжении и водоотведении» статья 12.

Очистка воды, поступающей от источников филиала ОАО «РЖД», не производится. Артезианская вода напрямую из скважины поступает к потребителям.

В период актуализации схемы водоснабжения города Шарьи вышло Решение Комитета по управлению муниципальным имуществом администрации г. Шарьи Костромской области от 16 июня 2020 г. № 140 «О передаче имущества в хозяйственное ведение МУП «Шарьинская ТЭЦ».

Которым определен перечень имущества, передаваемого в хозяйственное ведение МУП «Шарьинская ТЭЦ»:

- г. Шарья, ул. Микрорайон 2, д.50б; д.50в; д.50г артскважины – 3шт;
- водопроводные сети протяженностью 11190 п.м.

Скважины ОАО «РЖД» на улице Кирова планируется ликвидировать или тампонировать.

Таким образом, технологическая зона водоснабжения ОАО «РЖД» перешла в эксплуатационную ответственность МУП «Шарьинская ТЭЦ».

В технологической зоне водоснабжения водопроводной сети необходимые нормативные значения напора обеспечиваются тремя контррезервуарами (водонапорными башнями) по 150 м<sup>3</sup> каждый; сети закольцованы.

Забор воды для нужд противопожарной охраны осуществляется через пожарные гидранты, которых на территории городского округа в рабочем состоянии-171 шт. В зонах, не охваченных централизованными системами водоснабжения, имеются противопожарные водоёмы, замерзающие в зимнее время.

Горячее водоснабжение потребителей МУП «Шарьинская ТЭЦ» осуществляется через ЦТП и ИТП.

Горячее водоснабжение потребителей филиала ОАО «РЖД» осуществляется непосредственно с котельных.

Таблица 1.5.3. Основные сведения о МУП "Шарьинская ТЭЦ"

Полное наименование организации в соответствии с учредительными документами	МУП "Шарьинская ТЭЦ"
Ф.И.О. руководителя, должность	Кривушев Андрей Васильевич
Юридический адрес	Российская Федерация, 157510, Костромская область, г. Шарья, п. Ветлужский, ул. Центральная, д. 1
Фактический почтовый адрес	157510, Костромская область, г. Шарья, п. Ветлужский, ул. Центральная, дом 1,
Телефон по фактическому адресу, E-mail	(49449) 55-098, 56-375 (приёмная); e-mail: shtec@shtec.ru, shtec.sekr@yandex.ru,
Идентификационный номер (ИНН/КПП)	4407013040/441701001

## 2. Направления развития централизованных систем водоснабжения

### 2.1 Основные направления, принципы, задачи и целевые показатели развития централизованных систем водоснабжения

В целях обеспечения всех потребителей водой в необходимом количестве и необходимого качества приоритетными направлениями в области модернизации систем водоснабжения ГО город Шарья являются:

- привлечение концессионером инвестиций в модернизацию и техническое перевооружение объектов водоснабжения;
- повышение надежности (бесперебойности) снабжения потребителей холодной, горячей и технической водой;
- повышение качества предоставляемых услуг по водоснабжению;
- обеспечение доступности услуг организаций водопроводно-канализационного хозяйства для потребителей;
- повышение эффективности деятельности организаций водопроводно-канализационного хозяйства;
- развитие (строительство новых) сетей водоснабжения и водоотведения;

Принципами развития централизованной системы водоснабжения ГО город Шарья являются:

- постоянное улучшение качества предоставления услуг водоснабжения потребителям (повышение качества питьевой воды, поддержание ее необходимого давления);
- удовлетворение потребности в обеспечении услугой водоснабжения существующих предприятий промзоны (Шарьинская ТЭЦ, «Кроностар») и новых объектов капитального строительства;
- постоянное совершенствование (оптимизация) схемы водоснабжения путем наиболее экономичного сочетания централизованных и локальных источников водоснабжения.

Основными задачами, решаемыми при развитии централизованных систем водоснабжения ГО город Шарья, являются:

- обеспечение бесперебойной подачи воды от источника к потребителям;
- реконструкция существующих объектов водоснабжения;
- обеспечение инженерными коммуникациями новых строительных площадок;
- повышение эффективности и оптимизации развития систем водоснабжения;
- обеспечение качественной питьевой водой;
- выполнение современных нормативных требований к качеству питьевой воды;
- устранение дефицита оказываемых услуг водоснабжения и водоотведения в жилых районах города.

Основными направлениями развития централизованных систем водоснабжения (ЦСВС) признаются стремление реконструировать существующие водопроводные сети путем замены металлических и асбоцементных труб на полимерные.

В первую очередь необходима реконструкция насосно-фильтровальной станции для увеличения ее производительности и улучшения качества очистки воды, подаваемой в ЦСВС, до нормативных требований.

Обустройство зоны строгой санитарной охраны (ЗСО-1) водозабора из реки и из артезианских скважин с соблюдением зон санитарной охраны (ЗСО-2 и ЗСО-3) для обеспечения водоохраных мероприятий по СанПиН 2.1.4.1110-02.

Поставку населению, учреждениям и предприятиям высококачественной питьевой водой, кроме реконструкции трубопроводов, сможет обеспечить планируемая установка системы коагуляции и ультрафиолетовой антибактериальной очистки воды на НФС в городском округе. Кроме того, должен быть составлен и неуклонно должен исполняться график проверки герметичности выгребных ям (септиков) и своевременный вывоз фекальных вод в неканализованном жилом фонде на городские ОСК.

Задачи по качественному предоставлению услуги холодного и горячего водоснабжения могут решаться только комплексно и в кооперации поставщиков воды, поскольку требуемую температуру воды обеспечивает теплоснабжающая организация, а качественный состав воды обеспечивает водоснабжающая организация.

Основными целевыми показателями развития ЦСВС являются:

- отсутствие жалоб населения на качество и напор подаваемой питьевой и горячей воды;
- снижение удельных затрат электроэнергии на подъём каждого м<sup>3</sup> воды, его очистки и подачи на потребление населением, учреждениями и предприятиями;
- соблюдение графиков плановых профилактических и капитальных ремонтов, оснащение при реконструкциях старых водопроводных сетей новыми средствами автоматического мониторинга, регулирования и управления систем водоснабжения с постепенным переходом на эксплуатацию «по состоянию».
- снижение текущих эксплуатационных затрат с одновременным повышением качества питьевой и горячей воды, своевременные анализы проб воды, рациональность водопотребления через приборы учёта как Потребителей, так и Поставщиков воды.
- устройство циркуляционных противозастойных схем кольцевания водопроводных сетей.

Целевые показатели развития централизованных систем водоснабжения (ЦСВС) приведены в таблице 2.1.1.

Таблица 2.1.1. Целевые показатели развития ЦСВС

Группа показателей	Целевые индикаторы по состоянию на 2019 г.	
	Наименование показателей	Значение показателя
1. Показатели качества холодной питьевой воды и ГВС	1. Удельный вес проб воды у поставщика, которые не отвечают гигиеническим нормативам по санитарно-химическим показателям (в %)	0
	2. Удельный вес проб воды у поставщика, которые не отвечают гигиеническим нормативам по микробиологическим показателям (в %)	0.
2. Показатели надёжности и бесперебойности водоснабжения	1. Водопроводные сети, нуждающиеся в замене (км)	6,9
	2. Аварийность на сетях водопровода (ед./км)	1,18
	3. Износ водопроводных сетей (в %)	81,4
3. Показатели качества обслуживания абонентов	1. Количество жалоб абонентов на качество питьевой воды	0
	2. Обеспеченность населения централизованным водоснабжением с нормативным свободным напором воды (в % от численности населения)	99,7
	3. Обеспеченность абонентов приборами учёта (доля абонентов с приборами учёта по отношению к общему числу абонентов, в %):	57,4

	-население	57,4
	-бюджетные организации	-
4. Показатели эффективности использования ресурсов	1. Потери воды (в %):	
	ООО «Водоканалсервис»	16,4
	филиал ОАО «РЖД»	2,9
	2. Удельный расход электроэнергии, потребляемой в технологическом процессе подготовки и транспортировки воды, на единицу объема воды, поднимаемой насосной станцией 1-го подъема, кВт*ч/м <sup>3</sup>	0,24
	Удельный расход энергии скважинами, кВт*ч/м <sup>3</sup>	2,89
	Удельный расход энергии на источниках водоснабжения ОАО «РЖД», кВт*ч/м <sup>3</sup>	0,605

## 2.2 Различные сценарии развития централизованных систем водоснабжения в зависимости от различных сценариев развития городского округа.

Возможны 2 основных сценария развития систем водоснабжения ГО г. Шарья:

### 1 сценарий

Покрытие дефицита воды в основных зонах жилой и промышленной застройки городского округа за счет реконструкции насосной фильтровальной станции с целью увеличения ее производительности и улучшения качества очистки, реконструкция старой станции 2-го подъема, автоматизация насосных станций 1-го и 2-го подъема, развитие водопроводных сетей с целью подключения к ним деревень Михалкино и Корегино, не охваченных ЦСВС зон в г. Шарья и п. Ветлужский (см. п. 1.2) и объектов нового строительства в промышленной зоне. Этот сценарий не исключает создания автономных источников водоснабжения для наиболее удаленных от НФС восточных и южных микрорайонов города Шарья.

### 2 сценарий

Покрытие дефицита воды в основных зонах жилой и промышленной застройки городского округа и обеспечение централизованным водоснабжением неохваченных зон городского округа и районов новой застройки за счет бурения и обустройства новых артезианских скважин непосредственно в этих зонах. Реконструкция НФС с целью увеличения ее производительности не требуется.

Более целесообразным является 1 сценарий, поскольку затраты на подъем воды из поверхностного источника (р. Ветлуги) значительно ниже, чем затраты на подъем воды из артезианских скважин глубиной до 150 м. В каждом конкретном случае принятие технического решения по обеспечению водоснабжением новых зон или отдельных потребителей должно базироваться на сравнительном экономическом расчете технических вариантов.

Планами администрации городского округа предполагается развитие централизованных систем холодного и горячего водоснабжения между д. Корегино и п. Ветлужский для новых проектируемых жилых массивов малоэтажного домостроения.

Предложения (планы) администрации ГО по строительству новых объектов и многоквартирных домов приведены в таблице 2.2.1.

Таблица 2.2.1. Планируемые к постройке объекты в городском округе город Шарья

№ п/п	Адрес объекта	Площадь, тыс. кв. м	Нагрузки, м3/сутки	Срок подключения
1	Физкультурно-оздоровительный комплекс с универсальным залом игровых видов спорта, г. Шарья, ул. Кв. Коммуны, д. 15А	1,879	19,2	2022
2	Физкультурно-оздоровительный комплекс с искусственным льдом для тренировочных и оздоровительных занятий населения, г. Шарья, пр-д Базовый, д. 3	1,963	27,73	2022

3	МОУ «Средняя общеобразовательная школа № 1», г. Шарья, ул. Юбилейная, д. 10	21,472	58,42	2022
4	МКД, г. Шарья, ул. О. Степановой, д. 65	3,0	50,0	2021
5	МКД, г. Шарья, ул. 2-й микрорайон, д. 35	3,0	62,5	2022
6	МКД, г. Шарья, ул. Адм. Виноградова, д. 5	2,4	50,0	2022
7	МКД, г. Шарья, ул. Ленина, д. 116	2,5	27,3	2021
8	МКД, г. Шарья, ул. Чапаева, д. 10	2,0	27,5	2021
9	МКД, г. Шарья, пос. Ветлужский, ул. Молодежная, д. 70	3,0	55,0	2021
10	Детский сад на 220 мест, г. Шарья, ул. Карла Маркса, 54	4,0	8,8	2022
11	МКД, г. Шарья, ул. О. Степановой, д. 67, 68, 69, 70	7,0	120,0	2023-2029

### 3. Баланс водоснабжения и потребления горячей, питьевой и технической воды

#### 3.1 Общий баланс подачи и реализации воды

Общий водный баланс добычи и потребления выполнен на основании отчётных данных, предоставленных Шарьинским представительством ООО «Водоканалсервис» и филиала ОАО «РЖД», и приведен в таблице 3.1.1.

Таблица 3.1.1. Общий водный баланс подъёма и реализации холодной воды, в том числе на ГВС за 2019 г

№ п/п	Статья расхода	Единица измерения	Показатели ООО «Водоканалсервис»	Показатели филиала ОАО «РЖД»	Итого
1	Приход воды в сети всего		2675,0	61,1	2736,1
1.1	в том числе от НФС	тыс.м <sup>3</sup> /год	1581,56		1581,6
1.2	от подземных источников	тыс.м <sup>3</sup> /год	20,4	61,1	81,5
	от НС-1 техническая вода	тыс.м <sup>3</sup> /год	703,7		703,7
2	Расход воды всего	тыс.м <sup>3</sup> /год	2590,8	61,1	2651,9
2.1	в том числе по видам источников:				0,0
2.2	из подземных источников	тыс. м <sup>3</sup> /год	20,4	61,1	81,5
2.3	из поверхностных источников	тыс.м <sup>3</sup> /год	2285,3	-	2285,3
3	Расход воды на собственные нужды	тыс.м <sup>3</sup> /год	289	-	289,0
3.1	то же в % к поднятой воде	%	11,23	-	11,2
4	Подано в сеть для реализации технической и питьевой воды, всего	тыс.м <sup>3</sup> /год	2675	61,6	2736,6
5	Реализация по видам источников	тыс.м <sup>3</sup> /год	2305,3	59,3	2364,6
5.1	в т.ч. из поверхностных источников технической воды	тыс.м <sup>3</sup> /год	703,7	0	703,7
5.2	из поверхностных источников питьевой воды	тыс.м <sup>3</sup> /год	1581,56	0	1581,6
5.3	из подземных источников	тыс.м <sup>3</sup> /год	20,04	59,3	79,3
6	Реализация питьевой воды по видам потребителей, всего	тыс.м <sup>3</sup> /год	2305,3	59,3	2364,6
6.1	в том числе населению	тыс.м <sup>3</sup> /год	754,4	33	787,4
6.2	бюджетным организациям	тыс.м <sup>3</sup> /год	86,4	0,2	86,6
6.3	прочим потребителям питьевой воды	тыс.м <sup>3</sup> /год	760,8	26,1	786,9
6.4	прочим потребителям технич. воды	тыс.м <sup>3</sup> /год	703,7	-	703,7
7	Технологические и потери в сетях	тыс.м <sup>3</sup> /год	369,7	1,77	371,5
7.1	то же % к поданной в сеть	%	13,82	2,90	13,58
9	Производительность водоисточников				
9.1	НФС	тыс.м <sup>3</sup> /год	1971,0		1971,0
9.2	подземных источников	тыс.м <sup>3</sup> /год	285,5	318,8	604,30
9.3	НС-1	тыс.м <sup>3</sup> /год	10950,0		10950,0

10	Дефицит производительности водо-источников				
10.1	НФС	тыс.м <sup>3</sup> /год	-		
10.2	подземных источников	тыс.м <sup>3</sup> /год	-	-	
10.3	НС-1	тыс.м <sup>3</sup> /год	-		

Из приведенного водного баланса следует, что объем реализации холодной воды от ООО «Водоканалсервис» в 2019 году составил 2305,3 тыс. м<sup>3</sup>. Объем реализации холодной воды от филиала ОАО «РЖД» составил 59,3 тыс. м<sup>3</sup>. Дефицит производительности НФС, подземных источников и источника технической воды отсутствует.

### 3.2 Сведения о фактических потерях и нерациональном расходовании воды.

В системе водоснабжения города Шарьи имеются нерациональные потери водопроводной воды при ее очистке и передаче потребителям.

Установленный для ООО «Водоканалсервис» постановлением департамента государственного регулирования цен и тарифов Костромской области от 18 декабря 2018 г. № 18/544 (Приложение № 2) уровень потерь воды составляет 20%; фактические потери составили 23,1% или 369,7 тыс. м<sup>3</sup>.

Показатели энергосбережения и энергетической эффективности, установленные для ООО «Водоканалсервис»:

- удельный расход электрической энергии на подъем воды 1,07 кВт\*ч/куб.м;
- удельный расход электрической энергии на водоотведение 1,21 кВт\*ч/куб.м.

Установленный для филиала ОАО «РЖД» постановлением департамента государственного регулирования цен и тарифов Костромской области от 30 ноября 2018 года № 18/387 (Приложение №2) процент потерь составляет 3,2; фактические потери составили 2,91% или 1,77 тыс. м<sup>3</sup>.

В настоящее время остро стоит проблема рационального использования воды в жилом секторе. По данным ОАО «Научно-исследовательского института коммунального водоснабжения и очистки воды» утечки в жилищном фонде в среднем по стране оцениваются в размере 20-30% от суммарного отпуска воды населению.

Ликвидация утечек на магистральных и квартальных водоводах, ремонт внутренних водопроводных сетей и применение более совершенной арматуры, установка средств измерения, снижение избыточных напоров у потребителей позволяет снизить объемы водопотребления в жилищном фонде на 15-20%.

Внедрение мероприятий по водосбережению позволит устранить потери воды, сократить объемы водопотребления и водоотведения, существенно ослабить, и даже ликвидировать дефицит воды питьевого качества, снизить нагрузку на водопроводные и канализационные станции, повысив качество их работы, и таким образом увеличить зону обслуживания населения действующими системами водоснабжения без их расширения и нового строительства.

Ликвидация потерь и утечек в жилищном фонде позволит увеличить полезную мощность НФС, внутреннего водопровода и канализации, исключить отрицательное воздействие утечек воды на фундаменты и другие строительные конструкции зданий.

Для контроля за водопотреблением большое значение имеет правильный учет воды, выполняемый с помощью средств измерений, которые должны применяться на всех стадиях подачи и реализации воды.

На территории города Шарьи протяженность сетей составляет 95,86 км различных диаметров и материала изготовления, указанных в таблице 1.4.4.3 и 1.4.4.4.

Нормы естественной убыли при транспортировке для передачи абонентам рассчитываются по формуле:

$$G = t * \sum_{i=1}^N l_i * n_i \quad (1)$$

## I

где  $t$  – продолжительность расчётного периода, ч;  
 $N$  – количество участков ВС постоянного диаметра и материала;  
 $l_i$  – протяжённость  $i$ -го участка ВС постоянного диаметра и материала, км;  
 $n_i$  – норма естественной убыли, кг/км\*час (для отдельных труб, табличные данные).

Нормы естественной убыли воды при подаче по напорным трубопроводам в килограммах на 1 км водопроводных сетей за час приведены в таблице 3.2.1.

Таблица 3.2.1. Нормы естественной убыли воды, кг/км\*час

Внутренний Ø трубопровода, мм	Стальные трубы	Чугунные трубы	Асбестоцементные трубы	Железобетонные трубы
100	16,8	42		
125	21	54		
150	25,2	63		
200	33,6	84	118,8	120
250	42	93	133,2	132
300	51	102	145,2	144
350	54	108	157,2	156
400	60	117	168	168
450	63	126	177,6	180
500	66	132	188,4	192
600	72	144	-	204

Расчет естественной убыли по Шарьинскому представительству ООО «Водоканалсервис»:

Стальные трубы:  $(4,51*18,9) + (1,328*72) + (0,85*66) + (2,266*45,09) = 339,1$  кг/ч

Чугунные трубы:  $((30,07*48) + (3,328*144) + (3,46*132) + (8,034*96,75))*0,7 = 2210$  кг/ч

Итого:  $339,1 + 2210 = 2549,1$  кг/ч =  $2,55$  м<sup>3</sup>/ч или  $22338$  м<sup>3</sup>/год

Расчет естественной убыли по ОАО «РЖД»:

Стальные трубы:  $= (29,25*29,4) = 859,95$  кг/ч

Итого:  $859,95 = 0,869$  м<sup>3</sup>/ч или  $7\ 612$  м<sup>3</sup>/год

Всего по г. Шарья:  $29,95$  тыс. куб. м/год

Норма естественной убыли для системы водоснабжения городского округа города Шарья составляет: **29,95 тыс. м<sup>3</sup> в год.**

Для трубопроводов из ПВД и ПНД со сварными соединениями и трубопроводов ПВХ с клеевыми соединениями норму естественной убыли воды следует принимать как для стальных трубопроводов, определяя этот расход интерполяцией по величине внутреннего диаметра.

Для трубопроводов из ПВХ с соединениями на резиновых манжетах норму следует принимать как для чугунных трубопроводов с такими же соединениями, эквивалентных по величине наружного диаметра, определяя этот расход интерполяцией.

Норма естественной убыли – это предельно допустимая величина безвозвратных потерь воды, возникающих непосредственно при её транспортировке и передаче абонентам вследствие сопровождающих их физических процессов (просачивания через поверхности, брызгоуноса и испарения).

Таблица 3.2.2. Фактические потери воды в 2019 году

Наименование потерь	Ед. изм.	ООО «Водоканалсервис»	филиал ОАО «РЖД»	Всего:
Потери в сетях	тыс.м <sup>3</sup> /год	369,7	1,77	371,47
то же % к поданной в сеть	%	13,82	2,90	12,53
Потери технологические на НФС	тыс.м <sup>3</sup> /год	289,0	-	289,0

Фактические потери воды в сетях Шарьинского представительства ООО «Водоканалсервис» значительно превышают нормы естественной убыли, что также подтверждает большой физический износ водоводов.

### 3.3 Территориальный баланс воды по технологическим зонам водоснабжения

Территориальный баланс годового и суточного водопотребления в 2019 году приведен в таблице 3.3.1

Таблица 3.3.1. Территориальный баланс подачи воды в 2019 году

№ п/п	Потребитель	Организация поставщик	Виды водоснабжения	тыс. м <sup>3</sup> /год	тыс. м <sup>3</sup> /сут.
1	Городской округ г. Шарья	ООО «Водоканалсервис», п. Ветлужский, д. Алешунино, часть г. Шарья	ХВС	1858,4	5,1
			ГВС		
			тех. вода	816,6	2,2
2		Филиал ОАО «РЖД», территории, прилегающие к железной дороге	ХВС	61,6	0,2
			ГВС		

### 3.4 Структурный баланс реализации горячей, питьевой, технической воды по группам абонентов

Учёт потребления воды в Шарьинском представительстве ООО «Водоканалсервис» города Шарья ведется по трем основным группам потребителей:

1-я группа - физические лица (население).

Общее количество абонентов данной группы составляет 20640 человек.

2-я группа - юридические лица, учрежденные органами власти в форме бюджетных учреждений и организаций

Общее количество абонентов составляет 56.

3-я группа - лица, зарегистрированные в качестве индивидуальных предпринимателей и прочие потребители, всего 247 абонентов.

Учет потребления холодной воды от филиала ОАО «РЖД» ведётся по двум видам потребителей: население и производственные нужды (прочие потребители).

Структура водопотребления по группам потребителей представлена в таблице 3.4.1 и на диаграммах.

Таблица 3.4.1. Структурный баланс по группам потребителей

№ п/п	Потребитель	ООО «Водоканалсервис» тыс. м <sup>3</sup> /год	Филиал ОАО «РЖД» тыс. м <sup>3</sup> /год	Всего по городскому округу, тыс. м <sup>3</sup> /год
1	Население	745,4	33,0	778,4
2	Бюджетные организации	86,4	0,2	86,6
3	Прочие потребители	760,8	26,1	786,9
4	Техническая вода	703,7	-	703,7
	Всего по предприятию отпущено в сеть:	2296,3	59,3	2355,6

Расчётные данные потребления холодной воды по населённым пунктам за 2019 год получены по сведениям от организаций, эксплуатирующих ЦСВС.

Шарьинское представительство ООО «Водоканалсервис» и Вологодский территориальный участок Северной дирекции филиал ОАО «РЖД» ведут учёт по своей эксплуатационной зоне.

Оба предприятия имеют статус гарантирующего поставщика комплекса системы централизованного водоснабжения городского округа город Шарья.

Поставляемая услуга водоснабжения соответствует качеству питьевой воды, требуемого по СанПиН 2.1.4.1074-01 "Питьевая вода. Гигиенические требования к качеству воды централизованных систем питьевого водоснабжения. Контроль качества" и СанПиН 2.1.4.2496-09 «Гигиенические требования к обеспечению безопасности систем горячего водоснабжения»

Структурный баланс потребления воды в тыс. куб. м по группам потребителей от Шарьинского представительства ООО «Водоканалсервис» приведен на диаграмме 3.4.1



Рисунок 3.4.1 – Диаграмма структурного баланса по группам потребителей воды от Шарьинского представительства ООО «Водоканалсервис»

Структурный баланс потребления воды в тыс. куб. м по группам потребителей от филиала ОАО «РЖД» приведен на диаграмме 3.4.2



Рисунок 3.4.2 – Диаграмма структурного баланса по группам потребителей воды от филиала ОАО «РЖД»

Общий структурный баланс потребления воды городского округа г. Шарья в тыс м<sup>3</sup> приведен на диаграмме 3.4.3



Рисунок 3.4.3 – Диаграмма структурного баланса по группам потребителей воды по городскому округу город Шарья

### 3.5 Сведения о действующих нормативах потребления коммунальных услуг

В таблице 3.5.1 приведены нормативы потребления коммунальных услуг по холодному, горячему водоснабжению и водоотведению в жилых помещениях на территории Костромской области (в редакции постановления департамента топливно-энергетического комплекса и жилищно-коммунального хозяйства Костромской области от 04.07.2014 г. № 12-НП).

Таблица 3.5.1. Действующие нормативы потребления коммунальных услуг по холодному, горячему водоснабжению и водоотведению

№ п/п	Степень благоустройства МКД или жилого дома		ХВС (м <sup>3</sup> на 1 человека в месяц)	ГВС (м <sup>3</sup> на 1 человека в месяц)	Водоотведение (м <sup>3</sup> на 1 человека в месяц)
	Состав внутридомовых и инженерных систем	Состав внутриквартирного (домового) оборудования			
1	Водоснабжение от уличных водоразборных колонок	-	0,91	-	-
2	Централизованное холодное водоснабжение без водоотведения	Душ, раковина, мойка кухонная, унитаз	2,96	-	-
		Раковина, мойка кухонная, унитаз	2,1	-	-
		Раковина, мойка кухонная	1,42	-	-
		Мойка кухонная	0,91	-	-
3	Централизованное холодное водоснабжение, водоотведение	Ванна длиной 1650-1700мм с душем, раковина, мойка кухонная, унитаз	4,88	-	4,88
		Ванна длиной 1500-1550мм с душем, раковина, мойка кухонная, унитаз	4,66	-	4,66
		Ванна длиной 1200мм с душем, раковина, мойка кухонная, унитаз	4,46	-	4,46
		Душ, раковина, мойка кухонная, унитаз	3,21	-	3,21
		Раковина, мойка кухонная, унитаз	2,34	-	2,34
		Раковина, мойка кухонная	1,42	-	1,42
4	Централизованное горячее водоснабжение, холодное водоснабжение, водоотведение	Ванна длиной 1650-1700мм с душем, раковина, мойка кухонная, унитаз	4,88	3,92	8,80
		Ванна длиной 1500-1550мм с душем, раковина, мойка кухонная, унитаз	4,66	3,41	7,87
		Ванна длиной 1200мм с душем, раковина, мойка кухонная, унитаз	4,46	3,41	7,87
		Душ, раковина, мойка кухонная, унитаз	3,21	2,13	5,34
		Раковина, мойка кухонная	1,42	0,94	2,36
5	Централизованное холодное водоснабжение, водоотведение при наличии ванн и внутриквартирных водонагревателей	Водонагреватели на твердом топливе	4,56	-	4,56
		Электрические водонагреватели	5,47	-	5,47
		Газовые водонагреватели	6,39	-	6,39
6	Общежития с общими душевыми	-	1,22	1,52	2,74
7	Общежития с душами при всех жилых помещениях	-	1,83	2,43	4,26

**Примечание:**

- Продолжительность поливочного сезона - 50 календарных дней. При расчёте платы за фактический полив продолжительность поливочного сезона уменьшается на количество дождливых дней в течение поливочного сезона.

- Поливочная площадь приусадебных участков устанавливается по взаимному соглашению водоснабжающей организации и потребителя на основании его заявления или на основании данных администрации городского округа.

### 3.6 Тарифы на холодное водоснабжение

Постановлением департамента ГРЦиТ КО от 17 декабря 2019 года №19/373 «Об установлении тарифов на питьевую воду, техническую воду и водоотведение для ООО «Водоканалсервис» в городском округе город Шарья на 2019 – 2023 годы», установлены тарифы на водоснабжение и водоотведение для этой организации. Их значения приведены в таблице 3.6.1.

Постановлением департамента ГРЦиТ КО от 15 ноября 2019 года №19/229 «Об установлении тарифов на питьевую воду ОАО «Российские железные дороги» для потребителей г. Шарья на 2019 – 2023 годы», установлены тарифы на водоснабжение и водоотведение для этой организации. Их значения также приведены в таблице 3.6.1.

Таблица 3.6.1. Тарифы на водоснабжение и водоотведение, руб./м<sup>3</sup>

Наименование поставщика	услуга	2019 год		2020 год	
		с 01.01.2019г. по 30.06.2019г.	с 01.07.2019г. по 30.06.2019г.	с 01.01.2020г. по 30.06.2020г.	с 01.07.2020г. по 31.12.2020г.
<b>ОАО «РЖД»</b>	ВС	41,64	42,66	49,97	51,19
<b>ООО «Водоканалсервис»</b>					
-население	ВС	42,43	44,42	44,42	46,79
-бюджет и прочие потребители	ВС	35,36	37,02	37,02	38,99
-техническая вода		11,35	11,80	11,80	12,51
-население	ВО	49,21	51,53	51,53	53,92
-бюджет и прочие потребители	ВО	41,01	42,94	42,94	44,93

### 3.7 Существующая система коммерческого учёта горячей, питьевой, технической воды и планов по установке приборов учёта

Существующая системы коммерческого учёта горячей, питьевой, технической воды находится на этапе формирования комплексного сбора данных с приборов измерения водозабора из реки, поднимаемой воды из скважин и с приборов персонального учёта у потребителей.

В Шарьинском представительстве ООО «Водоканалсервис» учёт добытой и очищенной воды организован на насосно-фильтровальной станции (НФС) посредством водосчётчика «Акрон». Кроме того, установлены 13 приборов учёта потребления воды на КНС – 7 шт.; в гараже – 1 шт.; в хлораторной – 1 шт.; в администрации ВОС – 1 шт.; в котельной – 1 шт.; в цехе обезвоживания – 1 шт.; в конторе – 1 шт.

Все потребление электрической энергии объектами систем водоснабжения и водоотведения осуществляется через приборы учета.

Из 21 объекта теплоснабжения Шарьинского представительства ООО «Водоканалсервис» потребление тепловой энергии по приборам учета осуществляется в 6 объектах.

Особенности поднимаемой воды по повышенному содержанию железа и мелкодисперсного песка и (или) ила приводят к частым засорениям установленных перед водосчётчиками фильтров грубой очистки. При удалении фильтров засоряются сами счётчики, искажаются измеряемые объёмы поднимаемой воды и водосчётчики становятся неработоспособными. Провести периодическую поверку повреждённого водосчётчика не представляется возможным и его приходится заменять. Часто воду по производственным причинам отпускают потребителям без приборов учёта. Оплата поставленной воды

происходит по показаниям водосчётчиков, а при их отсутствии по нормативам потребления, в соответствии с Правилами организации коммерческого учета воды, сточных вод.

В планы ресурсоснабжающих организаций включена доустановка на всех скважинах и в многоквартирных домах приборов общего учёта воды в соответствии с их технологическими схемами, то есть с предустановленными фильтрами грубой очистки и отсечными задвижками для временного снятия фильтроэлементов при очистке.

Приборы учёта энергоресурсов, установленные в ресурсоснабжающих организациях, значительно повышают эффективность расчёта и энергоэффективность водоснабжения в целом.

В Шарьинском представительстве ООО «Водоканалсервис» и в филиале ОАО «РЖД» проведена значительная работа по установке приборов учёта отпускаемых потребителям и используемых для собственных нужд энергоресурсов.

По информации ООО «Водоканалсервис» количество абонентов, установивших приборы учёта для потребления услуги холодного водоснабжения, составляет 9725, в том числе: население – 9117 шт; бюджетные организации -102 шт; прочие потребители – 506 шт. Количество абонентов, пользующихся услугой ХВС по категориям: население – 20640 чел.; бюджет – 56 организаций; прочие потребители – 247 абонентов.

По информации ОАО «РЖД»:

Сведения по абонентам, пользующихся услугой ХВС, составляет:

население – 1061 чел.; бюджетные организации – 1; прочие потребители – 20 организаций.

Сведения о приборах учёта ХВС по абонентам:

- население – 231 шт.;
- бюджет – 2 абонент;
- прочие потребители – 20 организаций.

Учёт потребляемой электроэнергии организован на всех объектах ООО «Водоканалсервис» и приведен в таблице 3.7.1.

Таблица 3.7.1. Перечень расчётных приборов учёта электроэнергии

№ п/п	Объект, его место расположения	Тип, марка прибора	Дата установки	Дата поверки
1	НФС п. Ветлужский, ул. Центральная, 6а	Меркурий 230	2017	2017
2	НС 3-го подъема Шарья, Ленина	NP542.24T	2010	2010
3	НС 3-го подъема Шарья, Ленина	Меркурий 230	2014	2014
4	Скважина, п. Новый	Меркурий 230	2007	2007
5	Скважина, ул. Пушкина, 4	СТЭ 561	2005	2005
6	Скважина, ул. Громова, 92	ПСЧ-4ТМ.05МК.24.02	2011	2011
7	Скважина. Свердлова, 58	ПСЧ-4ТМ.05МК.24.02	2011	2011

### 3.8 Анализ резервов и дефицитов производственных мощностей системы водоснабжения городского округа

Для анализа резервов и дефицитов производственных мощностей систем водоснабжения городского округа составлен баланс производства и потребления воды в таблице 3.8.1.

Таблица 3.8.1. Баланс производственных мощностей водоснабжения по населённым пунктам городского округа

Наименование параметра	г. Шарья, п. Ветлужский и д. Алешунино	д. Михалкино и д. Корегино (нецентрализованная система ХВС)	Всего:
Производительность водозабора из реки, м <sup>3</sup> /ч	225	0	310
Производительность скважин, м <sup>3</sup> /ч	69,0	0	69,0
Ёмкость всех РЧВ, м <sup>3</sup>	2300	0	2300
Пропускная способность выводов в водопроводную сеть из НФС, РЧВ и скважин (пиковый водоразбор), м <sup>3</sup> /ч	992,6	0	992,6
Максимальная кратковременная подача в пиковый период потребления, м <sup>3</sup> /ч	726,5	0	726,5
Всего: общая располагаемая средняя подача питьевой воды абонентам, тыс. м <sup>3</sup> /год	2575,5	0	2575,4
Среднее потребление воды нормативное, м <sup>3</sup> /ч	182,8	1,1	183,9
Всего: общая располагаемая пиковая подача воды абонентам по производительности НФС, м <sup>3</sup> /ч	225,0	0	225,0
Средняя подача воды абонентам по производительности НФС, м <sup>3</sup> /ч	180,5	0	180,5
Пиковое потребление воды, м <sup>3</sup> /ч	455,5	2,5	458,0
Длина трубопроводов, тыс. м	92,5	0	92,5
Собственные нужды и потери из ЦСВС, тыс.м <sup>3</sup> /год	658,7	0	658,7
Потери, м <sup>3</sup> /год	389,7	0	389,7
Среднее потребление воды из источников, тыс.м <sup>3</sup> /год	2651,9	404	3055,9
Резерв пиковой мощности ЦСВС, м <sup>3</sup> /ч	-	-	-
Дефицит средней мощности ЦСВС, м <sup>3</sup> /год	-	-	-
Дефицит пиковой мощности ЦСВС, м <sup>3</sup> /ч	-	-	-

Вывод:

Все технологические зоны водоснабжения централизованных систем водоснабжения городского округа имеют резерв по среднегодовой и среднечасовой производственной мощности, но по пиковой мощности водоснабжения г. Шарья, д. Алешунино и п. Ветлужский могут испытать дефицит напора водоснабжения, особенно в крайних точках трубопроводных сетей и после ввода в эксплуатацию новых кварталов жилой застройки.

В г. Шарья на восточной окраине резерв по пиковой нагрузке водопотребления недостаточен для создания свободного напора не менее 10 м водного столба на одноэтажных домах, для многоэтажных по 4 м напора воды на каждый последующий этаж. Требуется доустановка резервуара чистой воды (РЧВ), в виде водонапорной башни или контррезервуара с насосной станцией в г. Шарья на ул. Авиационной или ул. Гагарина – месторасположение уточнить при заказе проектной документации.

Прогнозные балансы подъема и потребления горячей, питьевой и технической воды приведены в таблицах 3.9.1 - 3.9.3

### 3.9 Прогнозные балансы мощности подъёма и потребления горячей, питьевой, технической воды

Таблица 3.9.1. Прогнозный баланс мощностей подъёма и потребления горячей, питьевой, технической воды с учётом оптимистического (п.2.2.) сценария развития городского округа.

Наименование параметра	2016	2017	2018	2019	2020	2021	2022	2023	2024	2025	2026	2027	2028	2029
Производительность подъёма холодной воды насосами из реки и скважин, м <sup>3</sup> /ч	294	294	294	294	294	296,9	299,9	302,9	305,9	309,0	312,1	315,2	318,4	321,5
Ёмкость РЧВ, м <sup>3</sup>	2300	2300	2300	2300	2300	2300	2300	2300	2300	2300	2300	2300	2300	2300
Пропускная способность выводов в водопроводную сеть СВС (пиковый водоразбор), м <sup>3</sup> /ч	2039	2039	2039	2039	2039	2039	2039	2039	2039	2039	2039	2039	2039	2039
Максимальная кратковременная подача в пиковый период потребления, м <sup>3</sup> /ч	745,2	747,3	749,4	828,3	828,3	828,3	836,6	845,0	853,4	861,9	870,6	879,3	888,1	896,9
Всего: общая располагаемая средняя подача воды абонентам, тыс. м <sup>3</sup> /год	2052,5	2052,5	2052,5	2052,5	2052,5	2052,5	2052,5	2052,5	2052,5	2052,5	2052,5	2052,5	2052,5	2052,5
Среднее прогнозируемое потребление воды, ГВС и ХВС м <sup>3</sup> /ч	239,1	240,0	240,9	269,9	269,9	269,9	272,6	275,4	278,1	280,9	283,7	286,5	289,4	292,3
Длина трубопроводов, км	95,86	95,86	95,86	95,86	96,82	97,79	98,76	99,75	100,75	101,76	102,77	103,8	104,8	105,9
Общие неучтённые расходы и нормативные потери из СВС, м <sup>3</sup> /год	29950	29950	29950	29950	30249,5	30552	30857,5	31166,1	31477,8	31792,5	32110,5	32431,6	32755,9	33083,5
Потери, м <sup>3</sup> /год	278,7	278,7	278,7	371,47	371,47	375,2	378,9	382,7	386,6	390,4	394,3	398,3	402,2	406,3
Всего: Потребные средние расходы воды, м <sup>3</sup> /год	2719,8	2727,6	2735,3	3023,3	3023,3	3023,3	3053,5	3084,1	3114,9	3146,1	3177,5	3209,3	3241,4	3273,8
Резерв средней мощности СВС, м <sup>3</sup> /год	54,9	54,0	53,1	24,1	24,1	27,0	27,3	27,6	27,8	28,1	28,4	28,7	29,0	29,2
Дефицит средней мощности СВС, м <sup>3</sup> /год	0	0	0	0	0	0	0	0	0	0	0	0	0	0

При оптимистическом сценарии будут строиться новые трубопроводы сетей ХВС и ГВС, резерв средней мощности систем водоснабжения будет снижаться. Необходимо проведение мероприятий для увеличения ёмкостей резервуаров чистой воды (РЧВ), которые помогут сгладить просадку напоров воды у удалённых потребителей и поддержать размеры технологических зон водоснабжения с нормативными величинами свободных напоров (не менее 10 м водяного столба для одноэтажных и плюс по 4 м на каждый этаж – для многоэтажных домов) воды в трубопроводах системы централизованного водоснабжения.

Таблица 3.9.2. Прогнозный баланс мощностей подъема и потребления горячей, питьевой, технической воды с учётом реалистического сценария развития городского округа

Наименование параметра	2016	2017	2018	2019	2020	2021	2022	2023	2024	2025	2026	2027	2028	2029
Производительность подъема холодной воды насосами из реки и скважин, м <sup>3</sup> /ч	294	294	294	294	294	294	294	296,9	299,9	302,9	305,9	309,0	312,1	315,2
Ёмкость РЧВ, м <sup>3</sup>	2300	2300	2300	2300	2300	2300	2300	2300	2300	2300	2300	2300	2300	2300
Пропускная способность выводов в водопроводную сеть СВС (пиковый водоразбор), м <sup>3</sup> /ч	2039	2039	2039	2039	2039	2039	2039	2039	2039	2039	2039	2039	2039	2039
Максимальная кратковременная подача в пиковый период потребления, м <sup>3</sup> /ч	745,2	747,3	749,4	828,3	828,3	828,3	836,6	845,0	853,4	861,9	870,6	879,3	888,1	896,9
Всего: общая располагаемая средняя подача воды абонентам, тыс. м <sup>3</sup> /год	2052,5	2052,5	2052,5	2052,5	2052,5	2052,5	2052,5	2052,5	2052,5	2052,5	2052,5	2052,5	2052,5	2052,5
Среднее прогнозируемое потребление воды, ГВС и ХВС м <sup>3</sup> /ч	239,13	240,01	240,90	269,93	269,93	269,93	272,63	275,36	278,11	280,89	283,70	286,54	289,40	292,30
Длина трубопроводов, км	95,86	95,86	95,86	95,86	95,86	95,86	96,8	97,8	98,8	99,8	100,7	101,8	102,8	103,8
Общие неучтённые расходы и нормативные потери из СВС, м <sup>3</sup> /год	29950	29950	29950	29950	29950	29950	29950	30249,5	30552,0	30857,5	31166,1	31477,8	31792,5	32110,5
Потери, м <sup>3</sup> /год	278,7	278,7	278,7	371,5	371,5	371,5	371,5	375,2	378,9	382,7	386,6	390,4	394,3	398,3
Всего: Потребные средние расходы воды, м <sup>3</sup> /год	2719,8	2727,6	2735,3	3023,3	3023,3	3023,3	3053,5	3084,1	3114,9	3146,1	3177,5	3209,3	3241,4	3273,8
Резерв средней мощности СВС, м <sup>3</sup> /год	54,9	54,0	53,1	24,1	24,1	24,1	21,4	21,6	21,8	22,0	22,2	22,5	22,7	22,9
Дефицит средней мощности СВС, м <sup>3</sup> /год	0	0	0	0	0	0	0	0	0	0	0	0	0	0

При реалистическом сценарии развития городского округа город Шарья будут системно строиться новые трубопроводы сетей водоснабжения, но прирост жилого фонда, ввод в эксплуатацию социальных и производственных объектов не полностью будет обеспечиваться услугами централизованных систем ХВС и ГВС.

Таблица 3.9.3. Прогнозный баланс мощностей подъема и потребления горячей, питьевой, технической воды с учётом пессимистического сценария развития городского округа

Наименование параметра	2016	2017	2018	2019	2020	2021	2022	2023	2024	2025	2026	2027	2028	2029
Производительность подъема холодной воды насосами из реки и скважин, м <sup>3</sup> /ч	294	294	294	294	294	291,1	288,1	285,3	282,4	279,6	276,8	276,8	276,8	276,8
Ёмкость РЧВ, м <sup>3</sup>	2300	2300	2300	2300	2300	2300	2300	2300	2300	2300	2300	2300	2300	2300
Пропускная способность выводов в водопроводную сеть СВС (пиковый водоразбор), м <sup>3</sup> /ч	2039	2039	2039	2039	2039	2039	2039	2039	2039	2039	2039	2039	2039	2039
Максимальная кратковременная подача в пиковый период потребления, м <sup>3</sup> /ч	745,2	747,3	749,4	828,3	828,3	828,3	836,6	845,0	853,4	861,9	870,6	879,3	888,1	896,9
Всего: общая располагаемая средняя подача воды абонентам, тыс. м <sup>3</sup> /год	2052,5	2052,5	2052,5	2052,5	2052,5	2052,5	2052,5	2052,5	2052,5	2052,5	2052,5	2052,5	2052,5	2052,5
Среднее прогнозируемое потребление воды, ГВС и ХВС м <sup>3</sup> /ч	239,13	240,01	240,90	269,93	269,93	269,93	272,63	275,36	278,11	280,89	283,70	286,54	289,40	292,30
Длина трубопроводов, км	95,86	95,86	95,86	95,86	95,86	95,86	95,86	95,86	95,86	95,86	95,86	95,86	95,86	95,86
Общие неучтённые расходы и нормативные потери из СВС, м <sup>3</sup> /год	29950	29950	29950	29950	29950	29950	29950	29950	29950	29950	29950	29950	29950	29950
Потери, м <sup>3</sup> /год	342,7	342,7	342,7	371,5	371,5	371,5	371,5	371,5	371,5	371,5	371,5	371,5	371,5	371,5
Всего: Потребные средние расходы воды, м <sup>3</sup> /год	2719,8	2727,6	2735,3	3023,3	3023,3	3023,3	3023,3	3023,3	3023,3	3023,3	3023,3	3023,3	3023,3	3023,3
Резерв средней мощности СВС, м <sup>3</sup> /год	54,9	54,0	53,1	24,1	24,1	21,2	15,5	9,9	4,3	-1,3	-6,9	-9,7	-12,6	-15,5
Дефицит средней мощности СВС, м <sup>3</sup> /год	0	0	0	0	0	0	0	0	0	0	0	9,7	12,6	15,5

По пессимистическому сценарию развития новые трубопроводы строиться не будут, прироста численности населения, охваченного услугами систем централизованного ГВС и ХВС не будет.

При вводе в эксплуатацию новых повысительных насосных станций, скважин и РЧВ (в д. Корегино, п. Ветлужский, д. Алешунино, д. Михалкино, восточная окраина г. Шарья) будут обеспечены необходимые значения напоров воды даже во вновь проектируемых к строительству по Генеральному плану домах.

### 3.10 Централизованная система горячего водоснабжения с использованием закрытых систем горячего водоснабжения

Централизованные системы горячего водоснабжения (ЦСГВС) с использованием закрытых систем горячего водоснабжения используются в г. Шарья и в п. Ветлужский. Длина трубопроводных сетей ГВС г. Шарья – 1203 м; в п. Ветлужский – 5960 м.

ГВС осуществляется только в отопительный период и, в основном, от ЦТП. Отдельные МКД имеют индивидуальные тепловые пункты (ИТП).

На ЦТП применены кожухотрубные теплообменники. Схема включения секций теплообменников – одноступенчатая.

Способ прокладки трубопроводов – надземный, вместе с трубопроводами центральных сетей отопления. По сведениям МУП «Шарьинская ТЭЦ», потребители, получающие услугу ГВС от ЦТП, приведены в таблице 3.10.1.

Таблица 3.10.1. Потребители, получающие ГВС от ЦТП в городском округе город Шарья.

№	Источник ГВС	Потребитель ГВС
1	ЦТП №2	Объекты ОГБУЗ Шарьинская окружная больница им. Каверина В.Ф: -здание главного корпуса; - здание корпуса инфекционного отделения; -здание пищеблока;
2	ЦТП №3	ул. Юбилейной д.1, 2, 3, 4, 5, 7, 8, 9; детсад №15 «Солнышко»;
3	ЦТП №4	ул. 50-летия Советской Власти д. 11, 15а, 21, 32;
4	ЦТП №5	ул. 50-летия Советской Власти д. 25, 27, 29, 33, 35;
5	ЦТП №6	ул. 50-летия Советской Власти д. 41, 43, 39;
6	ЦТП №7	п. Ветлужский ул. Садовая, д.19;
7	ЦТП №8	п. Ветлужский ул. Победы, д.1, 1а, 4, 4а, 4б; детсад №18 «Родничок»;
8	ЦТП №9	п. Ветлужский кв. Победы д. 2, 5;
9	ЦТП №10	п. Ветлужский кв. Победы д. 39; ул. Садовая д.18,20; ул. Дружбы д.1,2,3,4,5,6; п. Ветлужский кв. Победы, 39, аптека «Здравушка»; п. Ветлужский ул. Садовая д. 20 «Почта России» п. Ветлужский ул. Дружбы д. 2 парикмахерская «Диана»

### 3.11 Сведения о фактическом и ожидаемом потреблении горячей, питьевой, технической воды (годовое, среднесуточное, максимальное суточное)

Исходные данные о фактическом потреблении горячей, питьевой и технической воды за 2018 год предоставлены эксплуатирующими организациями. Плановое потребление тепловой энергии на горячее водоснабжение (на подогрев воды) составляет:

- от МУП «Шарьинская ТЭЦ» 37241,0 Гкал/год;
- от филиала ОАО «РЖД» 250,2 Гкал/год.

Итого: 37491,2 Гкал

Этого количества тепловой энергии достаточно для нагрева 60015 м<sup>3</sup> холодной воды до состояния горячей (до 60°С),

Экспертные оценки ориентировочных сведений о потреблении воды приведены в таблице 3.11.1.

Таблица 3.11.1. Потребление воды городским округом город Шарья

№	Наименование параметра	годовое	средне-суточное	максимальное часовое
1	Фактическое потребление питьевой холодной воды со скважин и от речного водозабора, м <sup>3</sup>	1660900	4550,4	455,0
2	Ожидаемое потребление питьевой холодной воды со скважин и от речного водозабора, м <sup>3</sup>	1763078,8	4830,4	483,0
3	в т.ч. фактическое потребление горячей воды, м <sup>3</sup>	534708	1465,0	146,5
4	в т.ч. ожидаемое потребление горячей воды, м <sup>3</sup>	600147	1644,2	164,4
5	Фактическое потребление воды технической, м <sup>3</sup>	703700	1927,9	192,8
6	Ожидаемое потребление воды технической, м <sup>3</sup>	700000	1917,8	191,8

Вывод: за рассматриваемый период времени ожидаемое потребление ресурсов воды ограничено техническими возможностями изношенных систем централизованного водоснабжения как в количественном, так и в качественном критерии поставляемой воды.

### 3.12 Территориальная структура потребления горячей, питьевой, технической воды

Собрать данные о территориальном фактическом потреблении горячей, питьевой и технической воды за 2019 год не представилось возможным в связи с отсутствием единого объективного приборного учёта потребления и расходования ресурсов воды.

Шарьинское представительство ООО «Водоканалсервис» обслуживает г. Шарья, п. Ветлужский, д. Михалкино, д. Корегино, д. Алешунино. При этом учёт ведётся в целом по округу, без градации по населённым пунктам.

Водопроводные сети п. Ветлужский, г. Шарья, д. Михалкино, д. Корегино, д. Алешунино снабжаются водой от поверхностного речного водозабора и четырёх артезианских скважин, обслуживаемых ООО «Водоканалсервис».

Данные о потреблении ХВС и ГВС на пристанционных территориях предоставлены филиалом ОАО «РЖД».

**3.13 Прогноз распределения расходов воды на водоснабжение по типам абонентов, в том числе на водоснабжение жилых зданий, объектов общественно-делового назначения, промышленных объектов, исходя из фактических расходов горячей, питьевой, технической воды с учётом данных о перспективном потреблении горячей, питьевой, технической воды абонентами**

Таблица 3.13.1. Прогноз распределения расходов на потребление воды из ЦСВС по типам абонентов

Типы абонентов	2016	2017	2018	2019	2020	2021	2022	2023	2024	2025	2026	2027	2028	2029	2016
Население, расход воды, м <sup>3</sup> /год	746,8	746,8	746,8	787,4	787,4	787,4	795,3	803,2	811,3	819,4	827,6	835,8	844,2	852,6	746,8
Бюджетные учреждения: общий расход воды, м <sup>3</sup> /год	91,2	91,2	91,2	86,6	86,6	86,6	87,5	88,3	89,2	90,1	91,0	91,9	92,8	93,8	91,2
Расход воды иными потребителями и на другие нужды городского округа (тушение пожаров, проверка гидрантов, полив), м <sup>3</sup> /год	763,5	771,2	779,0	786,9	786,9	786,9	794,8	802,7	810,7	818,9	827,0	835,3	843,7	852,1	763,5
техническая вода, м <sup>3</sup> /год	493,3	493,3	493,3	703,7	703,7	710,7	717,8	725,0	732,3	739,6	747,0	754,5	762,0	769,6	493,3
Всего:	2094,8	2102,5	2110,3	2364,6	2364,6	2371,6	2395,4	2419,3	2443,5	2467,9	2492,6	2517,5	2542,7	2568,1	2094,8

### 3.14 Сведения о фактических и планируемых потерях горячей, питьевой, технической воды при её транспортировке (годовые, среднесуточные значения)

В 2019 году технологические потери воды в сетях ООО «Водоканалсервис» составили 369,7 тыс. м<sup>3</sup> или 13,82%, а филиала ОАО «РЖД» 1,77 тыс. м<sup>3</sup> или 2,9%.

Внедрение мероприятий по энергосбережению и водосбережению позволит снизить потери воды, сократить объемы водопотребления, снизить нагрузку на водопроводные станции, повысить качество их работы, и расширить зону обслуживания при жилищном строительстве. Потери воды при транспортировке приведены в таблице 3.14.1.

Таблица 3.14.1. Потери горячей, питьевой и технической воды при её транспортировке

№	Наименование ресурса	2019 г.	Годовое значение	Среднесуточное значение
1	Горячая вода (ГВС), м <sup>3</sup>	План	75198,4	206,0
		Факт	66998,9	183,6
2	Холодная вода (ХВС), м <sup>3</sup>	План	220949,0	605,3
		Факт	208144,0	570,3
3	Техническая вода, м <sup>3</sup>	План	96740,0	265,0
		Факт	97251,3	266,4

Все виды технологических потерь, естественной убыли, утечек, хищений воды при её транспортировке, хранении, распределении требуют внимательного контроля приборами учёта, систематического слежения за состоянием герметичности РЧВ и трубопроводов, выявлять самовольные врезки без заключенных договоров водоснабжения. Надо чётко соблюдать методики проведения ремонтно-профилактических работ на сетях, развивать схемы дистанционного мониторинга различных объектов ЦСВС.

### 3.15 Перспективные балансы водоснабжения и водоотведения

Таблица 3.15.1. Прогноз общего водного баланса подачи и реализации воды на 2029 год

№ п/п	Статья расхода	Единица измерения	ООО «Водоканалсервис»	Филиал ОАО «РЖД»	Всего
1	Объем выработки (подъема) воды	тыс. м <sup>3</sup> /год	2964	60,6	3024,6
2	Объем воды, используемой на собственные нужды НФС	тыс. м <sup>3</sup> /год	289	0	289
3	Объем реализации технической воды	тыс. м <sup>3</sup> /год	703,7	0	703,7
4	Объем пропущенной воды через очистные сооружения (НФС)	тыс. м <sup>3</sup>	1838	0	1838
5	Объем отпуска воды в сеть	тыс. м <sup>3</sup>	1858,4	60,6	1919
6	Объем потерь холодной питьевой воды	тыс. м <sup>3</sup> /год	369,7	1,77	371,47
7	Объем потерь холодной питьевой воды	%	13,8	2,9	12,5
8	Реализация питьевой воды потребителям	тыс. м <sup>3</sup> /год	1601,6	59,3	1660,9
9	Из подземных источников (без дополнительной очистки)	тыс. м <sup>3</sup> /год	20,04	59,3	79,34
10	Объем полезного отпуска холодной воды потребителям	тыс. м <sup>3</sup>	2305,3	59,3	2364,6

Таблица 3.15.2. Перспективный общий баланс подачи и реализации горячей, питьевой и технической воды через системы централизованного водоснабжения (СЦВС) с водоотведением

№	Наименование	2016	2017	2018	2019	2020	2021	2022	2023	2024	2025	2026	2027	2028	2029
1	Водоснабжение														
1.1	Количество поднимаемой воды м <sup>3</sup> /год	2719,8	2727,6	2735,3	3023,3	3023,3	3023,3	3053,5	3084,1	3114,9	3146,1	3177,5	3209,3	3241,4	3273,8
1.2	Количество реализуемой воды м <sup>3</sup> /год	2094,8	2102,5	2110,3	2364,6	2364,6	2364,6	2388,2	2412,1	2436,2	2460,6	2485,2	2510,1	2535,2	2560,5
1.3	Нормативные расходы на собственные нужды, естественная убыль, нерациональные потери воды, неучтённые расходы, м <sup>3</sup> /год	625,0	625,0	625,0	658,7	658,7	658,7	665,3	671,9	678,7	685,4	692,3	699,2	706,2	713,3
2	Водоотведение (канализация водостоков)														
2.1	производственная мощность ОСК, м <sup>3</sup> /год	6716	6716	6716	6716	6716	6716	6716	6716	6716	6716	6716	6716	6716	6716
	Резерв	3996	3988	3981	3693	3693	3693	3662	3632	3601	3570	3538	3507	3475	3442
3	Дефицит	-	-	-	-	-	-	-	-	-	-	-	-	-	-

Вывод: при сохранении существующей в 2019 году величины производственных мощностей водоотведения не будет дефицита водоочистных мощностей городского округа (без учёта ливневых и талых вод).

Таблица 3.15.3. Перспективный структурный баланс подачи и реализации горячей, питьевой и технической воды через СЦВС с водоотведением

№ п/п	Наименование показателя	2016	2017	2018	2019	2020	2021	2022	2023	2024	2025	2026	2027	2028	2029
1	Водоснабжение, тыс.м <sup>3</sup>														
	Население	746,8	746,8	746,8	787,4	787,4	787,4	795,3	803,2	811,3	819,4	827,6	835,8	844,2	852,6
	Бюджетные организации и учреждения	91,2	91,2	91,2	86,6	86,6	86,6	87,5	88,3	89,2	90,1	91,0	91,9	92,8	93,8
	Прочие потребители	763,5	771,2	779,0	786,9	786,9	786,9	794,8	802,7	810,7	818,9	827,0	835,3	843,7	852,1
	Техническая вода	493,3	493,3	493,3	703,7	703,7	710,7	717,8	725,0	732,3	739,6	747,0	754,5	762,0	769,6
	Всего подача воды:	2094,8	2102,5	2110,3	2364,6	2364,6	2371,6	2395,4	2419,3	2443,5	2467,9	2492,6	2517,5	2542,7	2568,1
2	Водоотведение														
	Население	554,9	554,9	554,9	588,1	560,4	566	571,7	577,4	583,2	589	612,9	619,0	625,2	631,5
	Бюджетные организации и учреждения	67,8	67,8	67,8	67,8	68,4	69,1	69,8	70,5	71,2	71,9	74,9	75,6	76,4	77,2
	Прочие потребители	567,3	573,0	578,8	584,7	584,7	584,7	590,5	596,4	602,4	608,4	614,5	620,6	626,8	633,1
	Всего водоотведение	1190,0	1195,7	1201,5	1240,6	1213,5	1219,8	1232,0	1244,3	1256,8	1269,3	1302,3	1315,3	1328,5	1341,8
3	Всего располагаемые мощности водоотведения	6716	6716	6716	6716	6716	6716	6716	6716	6716	6716	6716	6716	6716	6716
4	Резерв водоотведения	5526,0	5520,3	5514,5	5475,4	5502,5	5496,2	5484,0	5471,7	5459,2	5446,7	5413,7	5400,7	5387,5	5374,2

### 3.16 Расчёт требуемой мощности водозаборных и очистных сооружений

Исходя из данных о перспективном потреблении воды и величины потерь воды при её транспортировке, в таблице 3.16.1 представлены результаты расчёта соотношения требуемых объёмов подачи воды, с прогнозируемыми объёмами потребления

Таблице 3.16.1

№ п/п	Наименование показателя	2016	2017	2018	2019	2020	2021	2022	2023	2024	2025	2026	2027	2028	2029
1	Водоснабжение														
1.1	Подъём воды со скважин и водозабора, тыс. м <sup>3</sup>	2575,4	2575,4	2575,4	2575,4	2575,4	2575,4	2575,4	2601,2	2627,2	2653,5	2680,0	2706,8	2733,9	2761,2
	в т.ч. с водозабора, тыс. м <sup>3</sup>	1835,2	1835,2	1835,2	1835,2	1835,2	1835,2	1835,2	1835,2	1853,6	1872,1	1890,8	1909,7	1928,8	1948,1
1.2	Количество реализованной воды тыс. м <sup>3</sup>	2094,8	2102,5	2110,3	2364,6	2364,6	2371,6	2395,4	2419,3	2443,5	2467,9	2492,6	2517,5	2542,7	2568,1
1.3	Нормативные расходы на собственные нужды, естественная убыль, нерациональные потери воды, неучтённые расходы, тыс. м <sup>3</sup>	640,9	647,3	653,9	660,5	660,5	660,5	667,1	673,7	680,5	687,3	694,2	701,1	708,1	715,2
1.4	Имеющиеся мощности очистки воды, тыс. м <sup>3</sup>	1971	1971	1971	1971	1971	1971	1971	1971	1971	1971	1971	1971	1971	1971
1.5	Резерв, тыс. м <sup>3</sup>	135,8	135,8	135,8	135,8	135,8	135,8	135,8	135,8	117,4	98,9	80,2	61,3	42,2	22,9
1.6	Дефицит, тыс. м <sup>3</sup>	-	-	-	-	-	-	-	-	-	-	-	-	-	-
2	Водоотведение														
2.1	Потребные мощности очистки стоков и водоотведения, тыс. м <sup>3</sup>	1190,0	1195,7	1201,5	1240,6	1213,5	1219,8	1232,0	1244,3	1256,8	1269,3	1302,3	1315,3	1328,5	1341,8

С учетом роста числа потребителей и присоединяемых нагрузок на существующие водозаборные и очистные сооружения, требуемая мощность оборудования НС 1-го подъема и НФС к 2029 году должна проектироваться на следующие расчётные расходы воды:

Таблица 3.16.2. Результаты расчёта дефицита производительности НФС

Наименование показателя	Единица измерения	Значение показателя
Объём отпуска в сеть от НС 1-го подъёма в год	тыс. м <sup>3</sup> /год	3031,7
Объём отпуска воды в сеть от НФС	тыс. м <sup>3</sup> /год	1948,1
Расчётная производительность НС 1-го подъёма, м <sup>3</sup> /ч	м <sup>3</sup> /ч	1980
Существующая производительность НС 1-го подъёма	м <sup>3</sup> /ч	346
Запас производительности НС 1-го подъёма	м <sup>3</sup> /ч	1634
Расчетная производительность НФС	м <sup>3</sup> /ч	222,4
Существующая производительность НФС	м <sup>3</sup> /ч	225
Резерв производительности НФС	м <sup>3</sup> /ч	2,6
Дефицит производительности НФС	м <sup>3</sup> /ч	0

Из расчётов видно, что при прогнозируемой тенденции к подключению новых потребителей, а также при уменьшении потерь и неучтенных расходов при транспортировке воды, при существующих мощностях водоочистных станций НФС не имеет достаточного резерва по производительностям основного технологического оборудования. Этот анализ позволяет направить мероприятия на реконструкцию и модернизацию существующих очистных сооружений с целью увеличения ее производительности, улучшение качества питьевой воды, повышение энергетической эффективности оборудования, контроль и автоматическое регулирование процесса водоподготовки.

Суточный отпуск воды с НФС составляет 4333 м<sup>3</sup>/сут., а к 2029 году будет составлять 5337 м<sup>3</sup>/сут. Фактическая суммарная емкость РЧВ составляет 2300 м<sup>3</sup>. Емкость РЧВ должна соответствовать суточному водопотреблению. При недостаточной емкости РЧВ НФС не в состоянии обеспечить потребителей чистой водой в периоды ремонтов на водоводах, а также в периоды утреннего и вечернего максимумов водопотребления.

Существующий резерв водозаборных сооружений составляет 96,5%, а резерва по НФС резерва практически нет, что не обеспечивает устойчивую, надежную работу всего комплекса водоочистных сооружений и не дает возможности получать качественную питьевую воду в количестве необходимом для обеспечения жителей и промышленных предприятий города Шарья.

### **3.17 Наименование организации, которая наделена статусом гарантирующего поставщика водоснабжения.**

Гарантирующим поставщиком, осуществляющим холодное водоснабжение на большей части территории городского округа, является Шарьинское представительство ООО «Водоканалсервис». В настоящее время к сетям данной организации присоединено большинство абонентов города, она имеет наибольшую мощность источников водоснабжения и протяженность сетей трубопроводов централизованного водоснабжения.

Статус гарантирующего поставщика в границах своей эксплуатационной зоны ответственности имеет филиал ОАО «РЖД».

## **4 Предложения по строительству, реконструкции и модернизации объектов централизованных систем водоснабжения**

### **4.1 Перечень основных мероприятий по реализации схемы водоснабжения с разбивкой по годам**

В целях реализации схемы водоснабжения города Шарья до 2029 года необходимо выполнить комплекс мероприятий, направленных на обеспечение в полном объеме необходимого резерва мощностей источников питьевой воды для развития объектов капитального строительства и подключение новых абонентов на территориях перспективной застройки и повышение надёжность систем жизнеобеспечения. Данные мероприятия можно разделить на следующие категории:

- реконструкция НФС с целью увеличения ее производительности и качества очистки воды (внедрение новых технологий очистки, установка на НФС оборудования ультрафиолетового обеззараживания;
- замена насосов на насосной станции 1-го подъема НС-1;
- строительство ПНС 3-го подъема производительностью 50 м<sup>3</sup>/ч в восточной части города Шарья для поддержания нормативного свободного напора воды в часы пикового водоразбора и повышения надёжности водоснабжения потребителей в этой зоне водоснабжения;
- замена (реконструкция) водоводов, имеющих износ более 80%, для обеспечения надёжности системы водоснабжения городского округа город Шарья и снижения потерь воды;
- строительство двух РЧВ каждый объёмом 1500 м<sup>3</sup>;
- строительство сетей водоснабжения и подключение к системе центрального водоснабжения новых потребителей в зонах городского округа г. Шарья, не имеющих централизованного водоснабжения;
- строительство сетей водоснабжения для подключения планируемых объектов капитального строительства (см. табл. 4.2.1);

Администрации городского округа следует вести систематический контроль за выполнением графика проведения собственниками индивидуальных жилых домов чистки их локальных очистных сооружений (выгребных ям), герметичностью их выгребных ям и отсутствием заражения фекалиями грунтовых вод в охранных зонах водоразборных колодцев и артезианских скважин централизованных систем водоснабжения (ЦСВС).

Затраты по реконструкции НФС производительностью до 300 м<sup>3</sup>/ч согласно НЦС 81-02-19-2017 составляют 62568 тыс. руб. в ценах 2021 г. эти затраты составят 76051,8 тыс. руб.

Замена насосов на НС1-го подъема потребует затрат 17413,5 тыс. руб.

Затраты на строительство двух железобетонных РЧВ каждый объёмом 1500 м<sup>3</sup> в ценах 2021 г. составят 33402,1 тыс. руб.

Строительство НС 4-го подъема производительностью 50 м<sup>3</sup>/ч в восточной части города Шарья - для поддержания нормативного свободного напора воды в часы пикового водоразбора и повышения надёжности водоснабжения потребителей в этой зоне водоснабжения в ценах 2019 г. составят 3465,4 тыс. руб.

Работы по подключению к ЦСВС планируемых объектов капитального строительства, указанных в таблице 4.2.1, должны выполняться за счет средств застройщиков по техническим условиям, выданным водоснабжающей организацией.

Мероприятия по подключению к ЦСВС новых потребителей и затраты по ним в ценах 2019 года приведены в таблице 4.1.1

Таблица 4.1.1. Мероприятия по строительству сетей водоснабжения и подключение к ЦСВС новых потребителей в зонах городского округа г. Шарья, не имеющих централизованного водоснабжения, с разбивкой по годам

№ п/п	Месторасположение и наименование подключаемого объекта	Протяженность, диаметр, расчётное водопотребление	Стоимость всего тыс. руб.	в том числе расходы на реализацию мероприятий по годам		
				2021	2022	2023
1	2	3	4	5	6	7
1	г. Шарья, МКД ул. Романтическая, Студенческая, Новосельская	3,54 м <sup>3</sup> /ч	1520,5	52,5	209,7	1258,3
2	г. Шарья, детсад, м-н ул. 50 лет Советской Власти	390 м Ø160 мм, 1,23 м <sup>3</sup> /ч	499,1	0,0	0,0	499,1
3	г. Шарья, административно-торговый комплекс ул.50 лет Советской Власти	0,06 м <sup>3</sup> /ч	103,0	0,0	103,0	0,0
4	г. Шарья, административно-торговый комплекс ул. Октябрьская, 30	0,03 м <sup>3</sup> /ч	23,9	0,0	23,9	0,0
5	г. Шарья, МКД ул.2-ой микрорайон, 35	2,03 м <sup>3</sup> /ч	20,3	20,3	0,0	0,0
6	г. Шарья, МКД ул. Адм. Виноградова, 5а	1,52 м <sup>3</sup> /ч	60,0	60,0	0,0	0,0
7	г. Шарья, стадион Локомотив	0,,66 м <sup>3</sup> /ч	118,1	0,0	0,0	118,1
8	г. Шарья, МКД ул. Ленина, 83	0,37 м <sup>3</sup> /ч	26,3	0,0	0,0	26,3
9	г. Шарья, магазин ул. Адм. Виноградова, 27	0,02 м <sup>3</sup> /ч	15,1	15,1	0,0	0,0
10	г. Шарья, магазин ул. Октябрьская, 42	0,02 м <sup>3</sup> /ч	31,4	31,4	0,0	0,0
11	г. Шарья, 10 ИЖД ул. Юбилейная	0,34 м <sup>3</sup> /ч	1415,9	472,0	472,0	472,0
12	г. Шарья, МКД ул. Ленина, 116	0,34 м <sup>3</sup> /ч	29,2	0,0	29,2	0,0
13	п. Ветлужский, ул. Молодёжная, 70	2,03 м <sup>3</sup> /ч	29,0	0,0	29,0	0,0
14	г. Шарья, административно- хозяйственное здание ул. Октябрьская, 39	0,02 м <sup>3</sup> /ч	37,0	0,0	37,0	0,0
15	г. Шарья, МКД, ул. Чапаева, д. 10	0,34 м <sup>3</sup> /ч	55,0	55,0	0,0	0,0
	Итого:		<b>3983,9</b>	<b>706,2</b>	<b>903,8</b>	<b>2373,8</b>

За период, предшествующий периоду актуализации схемы водоснабжения, с целью сокращения потерь воды при ее транспортировке и в соответствии с концессионным соглашением Шарьинским представительством ООО «Водоканалсервис» выполнены работы по замене отдельных участков трубопроводов с применением современных материалов. Сведения о выполненных работах приведены в таблице 4.1.2

Таблица 4.1.2. Замененные участки трубопроводов

№ п/п	Расположение сетей	инв.№	год	протяжен-ность, м	диаметр, мм	материал
1	2	3	4	5	6	7
1	г. Шарья, ул. Белозеровская до д.22		2016	60	25	полиэтилен
2	г. Шарья, ул. Белозеровская до д.14		2016	250	100	чугун
3	г. Шарья, ул. И.Шатрова,10 кор.1,2		2016	235,7	100	чугун
4	г. Шарья, ул. Крупской	3	2016	600	100	полиэтилен
5	г. Шарья, ул. Костромская, 2		2016	33	32	полиэтилен
6	г. Шарья, ул. Орджоникидзе, 60	5212	2017	18	69	полиэтилен
7	г. Шарья, ул. Орджоникидзе, 4 кварт, д. 1,2,3,4	5209	2017	75,57	100	полиэтилен
8				116,43	63	полиэтилен
9	г. Шарья, ул. Орджоникидзе, 4 кв.	5203	2018	194	100	полиэтилен
10				159	160	полиэтилен
11	г. Шарья, ул. Партизанская		2017	103,7	100	чугун
12				10	25	полиэтилен
13				90,5	125	асбоцемент
14				260,3	100	чугун

1	2	3	4	5	6	7
15	г. Шарья, ул. Парковая, 2	52078	2018	25	63	полиэтилен
16	г. Шарья, ул. Первомайская, д.11А		2017	154,5	100	полиэтилен
17	г. Шарья, ул. Радужная, д1-5		2016	60,3	32	полиэтилен
18				59,3	32	полиэтилен
19	г. Шарья, ул. Свободы, 8		2017	9,3	32	полиэтилен
20	г. Шарья, ул. Серова		2017	86,7	40	полиэтилен
21	г. Шарья ул. Чапаева, 6	5210	2017	80	63	полиэтилен
22	ул.50 лет Советской власти, 9А	5213	2017	17,4	50	полиэтилен
23	п. Ветлужский, ул. Боровая		2018	55	40	полиэтилен
24				78,5	40	сталь
25	п. Ветлужский, ул. Нефтебаза от проходной до д. 1		2016	98,6	32	полиэтилен
26	п. Ветлужский, пер. Пионерский		2017	131	110	чугун
27	п. Ветлужский, ул. Первомайская		2017	180	63	полиэтилен
28			2017	95	32	полиэтилен
29	п. Ветлужский, м-он Победы,4		2016	15	63	полиэтилен
30	п. Ветлужский, Профсоюзная, дома 11-13		2016	53	32	полиэтилен
31	п. Ветлужский, ул. Терешковой, дома 1-9		2016	246,5	100	сталь
	<b>Итого:</b>			<b>3651,3</b>		

Таблица 4.1.2. Перечень водоводов, нуждающихся в замене. Затраты по их реконструкции.

№ участка	Наименование сетей	год ввода	протяженность, м	диаметр, мм	материал	% износа	стоимость, тыс. руб.
1	2	3	4	5	6	7	8
1	г. Шарья, ул. Авиационная от ул. Крупской до газораздатки	1972	1576	150	чугунные	94,0	2664,96
2	г. Шарья, ул. Авиационная	1965	553	150	чугунные	100,0	935,15
		1965	21	50	стальные	100,0	25,63
4	г. Шарья, ул. Авиационная, 20	1990	22	25	стальные	96,7	21,43
5	г. Шарья, ул. Авиационная, 22	1990	17,5	25	стальные	96,7	17,01
6	г. Шарья, ул. Авиационная, 28	1990	25	25	стальные	96,7	24,41
7	г. Шарья, ул. Авиационная, 32	1989	20	25	стальные	100,0	19,44
8	г. Шарья, ул. Авиационная, 38	1989	22	25	стальные	100,0	21,43
9	г. Шарья, ул. Авиационная, 53	1977	30	25	стальные	100,0	29,27
10	г. Шарья, ул. Адм. Виноградова, 17	1994	7	100	стальные	83,3	9,06
11	г. Шарья, ул. Адм. Виноградова, 13	1992	10	100	стальные	90,0	12,92
12	г. Шарья, ул. Адм. Виноградова, 36	1990	18	100	стальные	96,7	23,09
13	г. Шарья, ул. Адм. Виноградова, 2а	1969	20	40	стальные	100,0	24,41
14	г. Шарья, ул. Адм. Виноградова, 7	1991	20	100	стальные	93,3	25,74
15	г. Шарья, ул. Адм. Виноградова, 11а	1991	5	50	стальные	93,3	6,08
16	г. Шарья, ул. Адм. Виноградова, 11	1990	15	100	стальные	96,7	19,22
17	г. Шарья, ул. Адм. Виноградова, 37	1981	31,5	100	стальные	100,0	40,43
18	г. Шарья, ул. Адм. Виноградова, 3	1961	327	50	чугунные	100,0	398,76
19	г. Шарья, ул. Больничный гор, 16	1989	88	89	стальные	100,0	113,11
20	г. Шарья, ул. Больничный гор. 12	1973	8	25	стальные	100,0	7,84
21	г. Шарья, ул.8 марта	1994	96	100	стальные	83,3	123,38
22	г. Шарья, ул. Горького, 3	1970	34	150	чугунные	98,0	57,44
23	г. Шарья, ул. И. Шатрова, 12	1970	50	125	чугунные	98,0	72,35
		1965	20	50	стальные	100,0	24,41
24	г. Шарья, ул. Квартал Коммуны	1967	655	100	чугунные	100,0	841,59
		1967	217	150	чугунные	100,0	366,95
		1967	6	50	стальные	100,0	7,29
25	г. Шарья, ул. Квартал Коммуны, 15	1980	17,5	25	стальные	100,0	17,01
26	г. Шарья, ул. Квартал Коммуны, 18	1980	11	32	стальные	100,0	10,71
27	г. Шарья, ул. Квартал Коммуны, 2	1965	60	100	стальные	100,0	77,10
28	г. Шарья, ул. Катерли-Юбилейная, 1	1994	230	76	стальные	83,3	280,46

1	2	3	4	5	6	7	8
29	г. Шарья, ул. Ленина, 81	1977	10	63	полиэтилен	84,0	12,15
30	г. Шарья, ул. Ленина, 9	1980	8	32	стальные	100,0	7,84
31	г. Шарья, ул. Ленина, 3	1980	10	32	стальные	100,0	9,72
32	г. Шарья, ул. Ленина	1965	412	200	чугунные	100,0	913,28
		1965	1061	150	чугунные	100,0	1794,09
		1965	933	150	чугунные	100,0	1577,70
		1965	54	50	стальные	100,0	65,83
		1965	50	50	стальные	100,0	60,97
33	г. Шарья, ул. Октябрьская	1970	1101	150	чугунные	98,0	1861,80
		1970	13	50	стальные	100,0	15,80
34	г. Шарья, ул. Октябрьская, 35	1985	15	100	стальные	100,0	19,22
35	г. Шарья, ул. Орджоникидзе	1994	220	150	стальные	83,3	372,03
36	г. Шарья, ул. П. Морозова, 18	1970	50	40	стальные	100,0	60,97
37	г. Шарья, ул. Промышленная	1970	311	200	чугунные	98,0	689,27
		1970	1075	150	чугунные	98,0	1817,84
38	г. Шарья, ул. Парковая, 4а	1995	80	100	стальные	80,0	102,84
39	г. Шарья, ул. Парковая, 4	1993	290	100	стальные	86,7	372,69
40	г. Шарья, ул. Солнечная от станции 3-го подъема ул. Гоголя	1984	600	250	стальные	100,0	1751,12
41	г. Шарья, ул. Свердлова	1977	716,5	100	чугунные	84,0	920,68
		1977	111,5	100	стальные	100,0	143,27
42	г. Шарья, ул. Хирурга Крылова, 5	1979	77	150	чугунные	80,0	130,23
43	г. Шарья, ул. Юбилейная, 1	1977	811	200	чугунные	84,0	1797,52
44	г. Шарья, ул. Юбилейная, 5	1986	5	100	стальные	100,0	6,41
45	г. Шарья, ул. Юбилейная, 7	1978	12	108	стальные	100,0	15,46
		1978	88	100	чугунные	82,0	113,11
46	г. Шарья, ул. Юбилейная, 3,4	1982	42,5	100	стальные	100,0	54,57
47	г. Шарья, ул. Юбилейная, 11	1994	42,5	100	стальные	83,3	54,57
48	г. Шарья, ул. 50 лет Сов. власти к 70 кв. дому	1975	70	150	чугунные	88,0	118,41
49	г. Шарья, ул. 50 лет Сов. власти, 29	1977	341	63	полиэтилен	84,0	415,77
50	г. Шарья, ул. 50 лет Сов. власти, 43	1979	153	100	чугунные	80,0	196,51
51	г. Шарья, ул. 50 лет Сов. власти, 17	1977	34	100	полиэтилен	84,0	43,74
52	г. Шарья, ул. 50 лет Сов. власти, 25	1976	1	32	полиэтилен	86,0	0,99
		1976	3,518	60	стальные	100,0	4,31
53	г. Шарья, ул. 50 лет Сов. власти, 27	1974	30,5	63	полиэтилен	90,0	37,11
54	г. Шарья, ул. 50 лет Сов. власти, 35	1972	122	100	чугунные	94,0	156,74
55	г. Шарья, ул. 50 лет Сов. власти, 39	1976	128	100	чугунные	86,0	164,47
56	г. Шарья, ул. 50 лет Сов. власти, 41	1977	234,5	100	чугунные	84,0	301,33
		1989	12	50	стальные	100,0	14,58
57	г. Шарья, 1 Микрорайон, 19	1963	17	25	стальные	100,0	16,57
58	г. Шарья, 2 Микрорайон, 42	1971	274	100	чугунные	96,0	352,04
		1971	398	150	чугунные	96,0	672,92
59	г. Шарья, 2 Микрорайон, 41	1972	71	100	чугунные	94,0	91,24
60	г. Шарья, 2 Микрорайон, 40	1970	38	63	полиэтилен	98,0	46,28
61	г. Шарья, 2 Микрорайон, 45	1979	19	100	чугунные	80,0	24,41
62	п. Ветлужский, ул. Горького	1963	150	100	чугунные	100,0	192,75
63	п. Ветлужский, ул. Калинина	1963	80	125	чугунные	100,0	115,65
64	п. Ветлужский, ул. Калинина, 3,4	1986	38	100	стальные	100,0	48,82
65	п. Ветлужский, ул. Кооперативная	1963	280	100	чугунные	100,0	359,77
66	п. Ветлужский, ул. Кооперативная	1969	300	150	чугунные	100,0	507,34
67	п. Ветлужский, ул. Лермонтова	1967	99	100	чугунные	100,0	127,25
		1967	105	150	чугунные	100,0	177,51
68	п. Ветлужский, ул. Лермонтова, 52а, 56а, 54а	1994	118	25	стальные	83,3	115,10
69	п. Ветлужский, ул. Молодежная	1960	260	100	чугунные	100,0	334,03
70	п. Ветлужский, ул. Молодежная, 50	1970	15	20	стальные	100,0	14,58
71	п. Ветлужский, пер. Матросова	1963	441	100	чугунные	100,0	566,66
72	п. Ветлужский, ул. Монтажников1,3,5	1975	15	65	чугунные	88,0	18,23
73	п. Ветлужский, ул. Пионерская ,5	1973	12	100	чугунные	92,0	15,46
74	п. Ветлужский, ул. Пионерская, 1	1973	12	100	чугунные	92,0	15,46

1	2	3	4	5	6	7	8
75	п. Ветлужский ул. Пролетарская	1977	153,5	100	чугунные	84,0	197,28
76	п. Ветлужский, ул. Первомайская	1966	1214	150	чугунные	100,0	2052,90
77	п. Ветлужский, ул. Первомайская ,5	1960	30	20	стальные	100,0	27,39
78	п. Ветлужский, ул. Первомайская, 14	1966	30	25	стальные	100,0	27,39
79	п. Ветлужский, ул. Победы	1969	205	100	чугунные	100,0	263,45
80	п. Ветлужский, ул. Победы	1978	211	150	чугунные	82,0	356,79
81	п. Ветлужский, ул. Победы, 6	1991	60,3	50	стальные	93,3	73,57
82	п. Ветлужский, ул. Победы, 88а	1988	17,2	25	стальные	100,0	15,69
83	п. Ветлужский, ул. Победы, 74	1967	8	50	стальные	100,0	8,84
		1984	133	125	стальные	100,0	192,42
84	п. Ветлужский, м-он Победы (внутриплощадочные сети)	1995	32,5	50	стальные	80,0	39,54
		1995	281	100	стальные	80,0	361,09
		1995	283	200	стальные	80,0	627,30
85	п. Ветлужский, Подстанция, 2, 3	1970	108	100	чугунные	98,0	138,85
86	п. Ветлужский, Подстанция, 4	1986	22	60	стальные	100,0	26,84
87	п. Ветлужский, ул. Первомайская, 6	1962	65	100	чугунные	100,0	83,51
88	п. Ветлужский, ул. Рабочая	1949	621	150	чугунные	100,0	1050,14
		1949	622	100	чугунные	100,0	799,29
89	п. Ветлужский, ул. Рабочая	1978	68,5	150	чугунные	82,0	115,76
90	п. Ветлужский, пер Рябиновый, 4	1992	20	15	стальные	90,0	18,23
91	п. Ветлужский, ул. Строительная	1949	324	150	чугунные	100,0	547,88
92	п. Ветлужский, ул. Спортивная	1959	410	100	чугунные	120,0	526,78
93	п. Ветлужский, ул. Спортивная, 70кв д.	1977	22	100	чугунные	84,0	28,28
94	п. Ветлужский, ул. Садовая	1957	249	150	чугунные	100,0	420,96
		1957	249	100	чугунные	100,0	319,89
95	п. Ветлужский, ул. Садовая	1971	307	100	чугунные	96,0	394,45
96	п. Ветлужский, ул. Садовая 12а, кор.1,2	1986	83	89	стальные	100,0	101,18
97	п. Ветлужский, ул. Садовая, 9	1961	20	20	стальные	100,0	18,23
98	п. Ветлужский, ул. Сосновая роща, 5	1965	50	20	стальные	100,0	45,62
99	п. Ветлужский, ул. Транспортная	1952	170	100	чугунные	100,0	218,49
100	п. Ветлужский, ул. Терешковой, 10	1962	16,5	25	стальные	100,0	15,13
101	п. Ветлужский, пер. Урицкого, 55	1987	60	50	стальные	100,0	73,23
102	п. Ветлужский, ул. Центральная	1962	560	100	чугунные	100,0	719,65
103	п. Ветлужский, ул. Центральная, 28 (муз. школа)	1953	180	50	чугунные	100,0	219,48
104	п. Ветлужский, ул. Центральная	1960	65	100	чугунные	100,0	83,51
105	п. Ветлужский, ул. Центральная	1981	30	50	стальные	100,0	36,56
106	п. Ветлужский, ул. Центральная (до КНС-7)	1974	52	50	стальные	100,0	63,40
107	п. Ветлужский, ул. Чкалова	1963	520	150	чугунные	100,0	879,26
108	п. Ветлужский, ул. Чкалова	1994	13,8	100	стальные	83,3	17,78
109	п. Ветлужский, ул. Чайковского	1958	230	150	чугунные	100,0	388,93
		1958	231	100	чугунные	100,0	296,81
110	п. Ветлужский, ул. Чайковского, 18	1967	25	40	стальные	100,0	30,49
111	п. Ветлужский, ул. Чайковского, 16	1975	10	50	стальные	100,0	12,15
112	п. Ветлужский, ул. Чайковского, Белин- ского, Сосновая роща	1972	1381,1	100	чугунные	94,0	1774,76
113	п. Ветлужский, ул. Шевченко	1963	210	150	чугунные	100,0	355,13
114	п. Ветлужский, ул. Энтузиастов	1961	340	100	чугунные	100,0	436,98
		1961	340	150	чугунные	100,0	574,94
115	п. Ветлужский, ул. Энтузиастов, 2	1974	6	100	чугунные	90,0	7,62
116	п. Ветлужский, ул. Энтузиастов, 4а	1991	45,5	40	стальные	93,3	55,56
117	Сеть к КНС-1	1971	121	50	чугунные	96,0	147,46
118	Водопровод к фильтровальной стан- ции	1966	104	350	стальные	100,0	453,00
		1966	202	200	стальные	100,0	447,69
		1966	50	100	стальные	100,0	64,29
		1966	110	250	стальные	100,0	321,00
119	Сети водопровода (ОСК)	1972	681	100	чугунные	94,0	4396,53
120	Водопровод от НС2-го подъема до ЭМЗ (ул. Октябрьская)	1963	2600	150	чугунные	100,0	875,17

1	2	3	4	5	6	7	8
121	Водопровод до КНС-8, ул. Рабочая	1974	70	25	полиэтилен	90,0	64,07
122	Водопровод 2-ой очереди от НС 2-го подъема до т. Д ул. Центральная	1981	850	500	стальные	100,0	5739,39
123	Фильтровальная станция	1948	264	75	чугунные	100,0	321,88
		1948	265	100	чугунные	100,0	340,55
124	Водоводы от НС 2-подъема до ул. Ленина, 3п	1968	2473	250	чугунные	100,0	7217,35
125	Водоводы НС 3-подъема до ЦРБ	1977	1194	300	чугунные	84,0	4287,84
126	Водовод от р. Шолешки до 3 подъема	1978	1500	500	чугунные	82,0	10128,19
127	Водовод от НФС до НС 2-го подъем	1981	20	300	стальные	100,0	71,80
128	Водовод №1 1 подъем	1949	1328	700	стальные	100,0	16309,31
129	Водовод №2 подъем	1949	1648	600	чугунные	100,0	17327,53
130	Водовод №3 1 подъем	1970	1680	600	чугунные	98,0	17663,99
	<b>ВСЕГО сетей</b>		<b>41848</b>			<b>96,2</b>	<b>127641,61</b>

#### 4.2 Сведения о вновь строящихся, реконструируемых и предлагаемых к выводу из эксплуатации объектах системы водоснабжения

Для повышения уровня жизни широких слоёв населения необходима организация и обеспечение централизованного водоснабжения на территориях, где оно отсутствует.

Планируется обеспечение водоснабжения объектов перспективной застройки городского округа город Шарья. Перечень объектов приведен в таблице 4.2.1

Таблица 4.2.1. Планируемые к постройке объекты в городском округе город Шарья

№ п/п	Адрес объекта	Площадь, тыс. кв. м	Нагрузки, м3/сутки	Срок подключения
1	Физкультурно-оздоровительный комплекс с универсальным залом игровых видов спорта, г. Шарья, ул. Кв. Коммуны, д. 15А	1,879	19,2	2022
2	Физкультурно-оздоровительный комплекс с искусственным льдом для тренировочных и оздоровительных занятий населения, г. Шарья, пр-д Базовый, д. 3	1,963	27,73	2022
3	МОУ «Средняя общеобразовательная школа № 1», г. Шарья, ул. Юбилейная, д. 10	21,472	58,42	2022
4	МКД, г. Шарья, ул. О. Степановой, д. 65	3,0	50,0	2021
5	МКД, г. Шарья, ул. 2-й микрорайон, д. 35	3,0	62,5	2022
6	МКД, г. Шарья, ул. Адм. Виноградова, д. 5	2,4	50,0	2022
7	МКД, г. Шарья, ул. Ленина, д. 116	2,5	27,3	2021
8	МКД, г. Шарья, ул. Чапаева, д. 10	2,0	27,5	2021
9	МКД, г. Шарья, пос. Ветлужский, ул. Молодежная, д. 70	3,0	55,0	2021
10	Детский сад на 220 мест, г. Шарья, ул. Карла Маркса, 54	4,0	8,8	2022
11	МКД, г. Шарья, ул. О. Степановой, д. 67, 68, 69, 70	7,0	120,0	2023-2029

#### 4.3 Сведения о развитии систем диспетчеризации, телемеханизации и систем управления режимами водоснабжения на объектах водоснабжающих организаций

На объектах централизованного водоснабжения система телемеханики и диспетчеризации отсутствует. При введении на объектах системы диспетчеризации предлагается перечень функций, которые необходимо включить в систему дистанционного контроля.

##### Насосная станция 1 подъема:

- включение-отключение центробежного насоса с контролем параметров (давление, расход, потребляемая активная мощность, число оборотов двигателя, входное напряжение, токи);
- контроль уровня воды приемного резервуара;

- работа дренажного насоса (включение, отключение);
- уровень дренажных вод;
- работа водоочистой вращающейся сетки (положение включено, отключено);
- включение любого центробежного насоса на частотный преобразователь;
- контроль температуры статоров электродвигателей центробежных насосов.

#### **Насосная станция 2 подъема:**

- включение и отключение одного из насосных агрегатов или несколько с контролем параметров (давление, расход воды, потребляемая активная мощность, число оборотов двигателя, входное напряжение и фазные токи);
- контроль уровня воды в РЧВ;
- включение любого насосного агрегата на частотный преобразователь;
- работа дренажного насоса (включение, отключение);
- уровень дренажных вод;
- контроль температуры статоров электродвигателей центробежных насосов.

#### **Насосная станция 3 подъема:**

- включение и отключение одного из насосных агрегатов или несколько с контролем параметров (давление, расход воды, потребляемая активная мощность, число оборотов двигателя, входное напряжение и фазные токи);
- включение любого насосного агрегата на частотный преобразователь;
- работа дренажного насоса (включение, отключение);
- уровень дренажных вод;
- контроль температуры электродвигателей центробежных насосов.

#### **Насосно-фильтровальная станция водоснабжения:**

Входная камера:

- уровень подаваемой воды 1 подъема;
- включение барабанных сеток;
- включение промывочной воды на барабанные сетки;
- ввод реагентов;
- контактные осветители:
- управление электроприводами задвижек;
- управление электроприводами затворов;
- работа осветителей (контроль параметров очищаемой воды);
- скорость прохождения воды через контактные осветители;
- управление насосными агрегатами;
- контроль дверей;
- контроль уровня радиационного фона;
- контроль уровня наполнения водонапорной башни.

Электролизная:

- управление рабочей линией электролизной;
- управление дозировкой вводимого гипохлорида;
- контроль объема вводимого гипохлорида;
- управление и контроль работой вентиляторами;
- контроль водорода в помещении.

Лаборатория:

- контроль содержания алюминия, хлора, цветности, мутности в питьевой воде;
- контроль содержания цветности, мутности в исходной речной воде.

Проведение работ по диспетчеризации, телемеханизации и внедрению систем управления режимами водоснабжения на объектах организаций, осуществляющих водоснабжение, носит рекомендательный характер

#### **4.4 Сведения об оснащённости зданий, строений, сооружений приборами учёта воды и их применении при осуществлении расчётов за потребленную воду**

Многokвартирные дома не в полном объеме оборудованы общедомовыми вводными приборами учета водопотребления. Преобладает поквартирная установка. Общедомовых приборов недостаточно. Их применение при осуществлении расчётов за потребленную воду осуществляется с погрешностями, в связи с нарушениями монтажных схем установки приборов, а также не своевременной их периодической поверкой.

Сведения об оснащённости зданий, строений, сооружений приборами учёта воды описаны в разделе 3, п. 3.7 «Существующая система коммерческого учёта горячей, питьевой, технической воды и планов по установке приборов учёта».

#### **4.5 Описание вариантов маршрутов прохождения трубопроводов (трасс) по территории городского округа и их обоснование**

Трассы трубопроводов централизованных систем водоснабжения между соседними селитебными территориями для подготовки инфраструктуры к многоэтажной или индивидуальной малоэтажной застройке рационально прокладывать по земельным участкам, находящимся в муниципальной собственности, вдоль автомобильных или железных дорог по границам их отчуждения.

Прокладку водопроводных сетей производить подземным способом на глубине не менее уровня промерзания грунта (1,8 м). Прокладку водоводов спутниками с тепловыми сетями производить только по согласованию с собственником тепловых сетей и эксплуатирующей организацией. При проектировании водоводов руководствоваться действующими строительными нормами и правилами.

#### **4.6 Рекомендации о месте размещения насосных станций, резервуаров, водонапорных башен**

Рекомендуется на улице Авиационной разместить насосную станцию и РЧВ для поддержания нормативного свободного напора воды в восточной части г. Шаря: на ул. Авиационная, ул. Парашютная, ул. Тургенева и ул. Гагарина. Точную привязку по координатам осуществить в соответствии с проектом размещения и строительства сооружений. Проекты должны быть согласованы с администрацией городского округа, а земельный участок под строительство этих объектов должен быть зарезервирован.

#### **4.7 Карты (схемы) существующего и планируемого размещения объектов централизованных систем горячего водоснабжения, холодного и технического водоснабжения**

Карта (схема) существующего и планируемого размещения объектов централизованных систем горячего водоснабжения, холодного водоснабжения являются неотъемлемым графическим Приложением к данной текстовой пояснительной части. Выполнена на масштабной Яндекс-карте. В схему внесены изменения в составе подключенных и отключенных потребителей, которые произошли за период, предшествующий актуализации схемы водоснабжения.

## **5. Экологические аспекты мероприятий по строительству, реконструкции и модернизации объектов централизованных систем водоснабжения**

### **5.1 Экологические аспекты мероприятий объектов централизованных систем водоснабжения**

При осуществлении строительства и реконструкции объектов принимаются меры по охране окружающей среды, восстановлению природной среды, рекультивации земель, благоустройству территорий в соответствии с законодательством Российской Федерации.

Ввод в эксплуатацию сооружений и сетей водоснабжения осуществляется при условии выполнения в полном объеме требований в области охраны окружающей среды, предусмотренных проектами, и в соответствии с актами комиссий по приемке в эксплуатацию зданий, строений, сооружений и иных объектов, в состав которых включаются представители федеральных органов исполнительной власти, осуществляющих государственное управление в области охраны окружающей среды.

В соответствии со статьями 75-80 Закона «Об охране окружающей среды» за нарушение природоохранного законодательства, за причинение вреда окружающей среде и здоровью человека, должностные лица и предприятия несут дисциплинарную, административную либо уголовную, гражданско-правовую ответственность. При проведении строительных работ нарушением природоохранного законодательства следует считать:

- нарушение экологических требований при проектировании, строительстве, вводе в эксплуатацию и эксплуатацию комплекса сооружений;
- порча, повреждение, уничтожение природных объектов и естественных экологических систем;
- невыполнение обязательных мер по восстановлению нарушенной окружающей среды;
- неподчинение предписаниям органов, осуществляющих государственный экологический контроль;
- нарушение экологических требований по утилизации, складированию или захоронению производственных и бытовых отходов;
- превышение установленных нормативов предельно-допустимых уровней биологического воздействия на окружающую среду;
- несвоевременная или искаженная информация, отказ от предоставления своевременной, полной и достоверной информации о состоянии окружающей среды;
- персональная ответственность за выполнение мероприятий, связанных с загрязнением окружающей природной среды в период выполнения строительных работ, возлагается на руководителя строительства.

До начала производства работ рабочие и инженерно-технические работники должны пройти инструктаж по соблюдению требований охраны окружающей среды при выполнении строительных работ.

Санитарно-защитная полоса водоводов, прокладываемых по незастроенной территории, составляет 50 м, по застроенной территории 20 метров.

Реконструкция объектов системы водоснабжения окажет благоприятное воздействие на прилегающую территорию – снизит нагрузку на существующие водоводы (что в свою очередь снизит аварийность участков) и обеспечит бесперебойное снабжение городского округа город Шарья питьевой водой.

При реконструкции объектов системы водоснабжения применяются существующие технологии, способствующие охране окружающей среды, восстановлению природной среды, рациональному использованию и воспроизводству природных ресурсов.

Отходов, которые могли бы оказать негативное влияние на окружающую территорию, при эксплуатации не будет, а при проведении строительных работ будут представлены

строительными отходами, обрезками полиэтилена и металла, обтирочным материалом, мусором от бытового помещения строительной организации.

Для предотвращения загрязнения поверхности земли отходами в период строительства следует проводить их ежедневный сбор и вывоз на площадку для временного хранения и дальнейшей утилизации. Для сбора строительных и бытовых отходов строительная компания должна быть оснащена передвижным оборудованием и мусоросборниками. После окончания строительства подрядчик стройки должен очистить территорию от строительных и бытовых отходов.

Воздействие на атмосферный воздух в период строительства является временным. Загрязнение воздушного бассейна происходит в результате поступления в него выхлопных газов от автотранспорта при перевозке строительных материалов и рабочих, выбросы от сварочных работ. К загрязняющим веществам относятся: продукты неполного сгорания в двигателях автомашин, строительных машин и механизмов; аэрозоль при сварочных работах.

## **5.2 Меры по предотвращению вредного воздействия на водный бассейн предлагаемых к строительству и реконструкции объектов централизованных систем водоснабжения при сбросе (утилизации) промывных вод**

Меры по предотвращению вредного воздействия на водный бассейн предлагаемых к строительству и реконструкции объектов централизованных систем водоснабжения при сбросе (утилизации) промывных вод предусмотрены за счет строгого соблюдения установленной технологии промыва трубопроводов горячего и холодного водоснабжения. Слив промывных вод только в канализацию, а при недостаточной её водопропускной способности – использовать специальные ёмкости на автомобильном шасси (ассенизаторские автомобили).

В целях обеспечения экологических нормативных требований предлагается провести работы по проектированию и строительству сооружений по сбору и очистке промывочных вод на НФС. Данное мероприятие позволит решить не только экологические аспекты, но и сэкономить электрическую энергию и уменьшить расходы по ее оплате, уменьшить количество реагентов на очистку воды и расходы, на их приобретение.

Вторичное использование воды с технологических нужд ОСВ возможно при включении в технологический процесс производства очищенной воды дополнительной ступени, на которой будет осуществляться сбор отработанной воды, её очистка от механических и иных примесей, и направление её на вторичное использование в основную технологическую линию, либо на технологические нужды.

Данная ступень должна представлять собой:

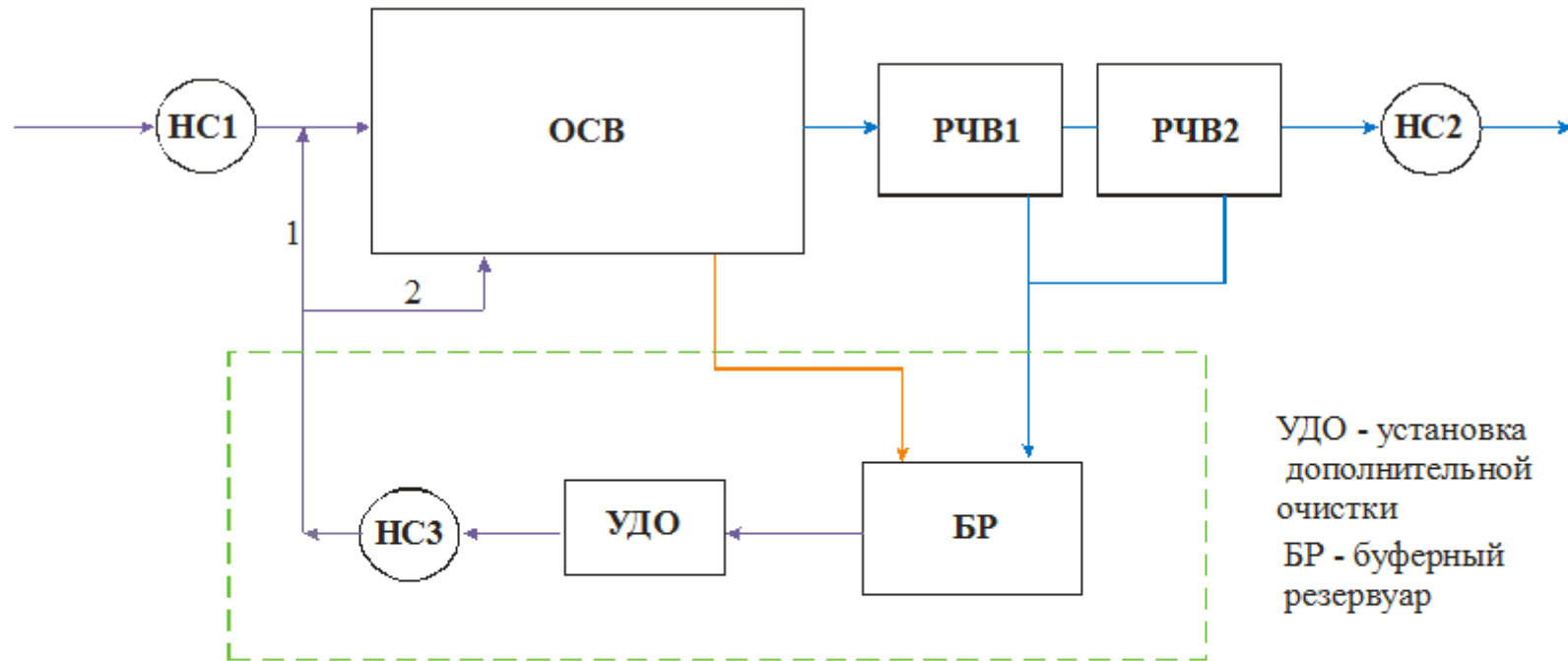
- буферный резервуар для сбора отработанной воды
- установку доочистки воды от примесей и загрязнений;
- насосную станцию, для подачи вторичной воды в основную линию;

Дополнительная ступень позволит избежать потерь от переливов РЧВ и утечек через запорную и регулирующую арматуру станции, т.к. слив местной канализации будет происходить в буферный резервуар;

Данный вариант, является дорогостоящим, учитывая стоимость разработки проекта, строительства и других капвложений, но принимая постоянный режим работы ОСВ и возможный экономический эффект от внедрения, можно предположить быструю окупаемость. Кроме того, имеется возможность, при проведении соответствующей экспертизы, снизить капвложения за счёт использования технических сооружений старых водоочистных сооружений, расположенных на территории ОСВ.

Предлагаемая схема очистки представлена на рис. 5.2.1

Принципиальная схема технологии очистки воды с использованием дополнительной ступени



Дополнительная ступень  
приёма, очистки и использования  
воды с технологии и перелива

Техническая вода (с технологии)

Очищенная вода (с перелива РЧВ)

1 В основную  
технологическую линию

2 На технологические нужды

Рисунок 5.2.1 - Схема очистки промывочной воды на насосно-фильтровальной станции (НФС)

### **5.3 Меры по предотвращению вредного воздействия на окружающую среду при реализации мероприятий по снабжению и хранению химических реагентов, используемых в водоподготовке**

Меры по предотвращению вредного воздействия на окружающую среду при реализации мероприятий по снабжению и хранению химических реагентов, используемых в водоподготовке (хлор и др.) состоят в строгом соблюдении правил обращения с этими реагентами, указанными для каждого реагента в прилагаемом паспорте производителя. Механизированная разгрузка-погрузка тары, хранение под навесом, в защищённом от атмосферных осадков и солнечного воздействия месте. Своевременное обучение и повышение квалификации работающего с реагентами персонала.

В городском округе г. Шарья для обеззараживания воды используется гипохлорит натрия с предварительной аммонизацией.

Серьезным недостатком метода обеззараживания воды хлорсодержащими агентами является образование в процессе водоподготовки высокотоксичных хлорорганических соединений. Галогенсодержащие соединения отличаются не только токсичными свойствами, но и способностью накапливаться в тканях организма. Поэтому даже малые концентрации хлорсодержащих веществ будут оказывать негативное воздействие на организм человека, потому что они будут концентрироваться в различных тканях.

С целью увеличения бактерицидного действия хлора и устранения образования хлорорганических запахов вместе с хлором используют аммиак.

Дезинфицирующие свойства растворов гипохлорита натрия (ГПХН) объясняется наличием в них активного хлора и кислорода. В водных растворах ГПХН сначала диссоциирует на ионы  $\text{Na}^+$  и  $\text{ClO}^-$ , последний из которых может разлагаться с выделением активного кислорода или хлора. Следовательно, разложение гипохлорита натрия в процессе его хранения является закономерным процессом. Хранение растворов ГПХН всегда сопровождается выпадением осадка в виде мелких хлопьев.

Выпадение осадка способствует осветлению растворов ГПХН, что приводит к увеличению светопропускаемости этих растворов. Известно, что ГПХН может выкристаллизовываться из растворов в виде кристаллогидратов  $\text{NaOCl} \times 5 \text{H}_2\text{O}$ ,  $\text{NaOCl} \times 2,5 \text{H}_2\text{O}$ ,  $\text{NaOCl} \times \text{H}_2\text{O}$ . При комнатной температуре в осадок выпадает преимущественно кристаллогидрат  $\text{NaOCl} \times 5 \text{H}_2\text{O}$ , т.е. этот процесс неизбежен. При использовании ГПХН и его хранении необходимо определить его основные характеристики, в частности, содержание активного хлора, а также знать скорость разложения ГПХН.

Согласно ГОСТ допускается потеря активного хлора по истечении 10 суток со дня отгрузки не более 30% первоначального содержания. В то же время при правильной доставке и хранении, падение активного хлора в растворе ГПХН может не превышать 15% в течение месяца.

Поэтому для уменьшения вредного воздействия на окружающую среду, в том числе и на здоровье человека, следует планировать переход от очистки воды хлором в пользу ультрафиолетового обеззараживания воды или озонирования.

**6. Мероприятия по реконструкции, капитальному и текущему ремонту объектов водоснабжения ООО «Водоканалсервис», выполненные в 2019 году.**

Таблица 6.1

№ п/п	Наименование объекта	Вид работ	Объем финансирования, тыс. руб.*
1	Здание НС 1 подъема	Реконструкция здания, реконструкция оборудования	428,27
2	Здание фильтровальной станции	Реконструкция здания, реконструкция оборудования	2180,97
3	Здание НС 2 подъема	Реконструкция здания	326,03
4	Здание НС 3 подъема	Реконструкция здания, реконструкция оборудования	1110,67
5	Водопроводная сеть, Водовод №1 г. Шарья, п. Ветлужский, ул. Труда	Реконструкция участка водопроводной сети, замена участка водовода, сталь Д700	204,2
6	Текущий ремонт объектов водоснабжения		886,27
	<b>Итого по объектам водоснабжения:</b>		<b>5136,41</b>

\*источником финансирования объектов являются собственные средства ООО «Водоканалсервис».

**Мероприятия по реконструкции, капитальному и текущему ремонту объектов водоснабжения ООО «Водоканалсервис», выполненные в 2020 году.**

Таблица 6.2

№ п/п	Наименование объекта	Вид работ	Объем финансирования, тыс. руб.*
1	Артезианская скважина п. Новый г. Шарья	Реконструкция оборудования: Насос ЭЦВ -1шт; Насос «Водомет» -1 шт; Клапан предохранительный, манометр, замена труб Д50мм по 40м	75,1
2	Скважина № 1, ул. Пушкина	Реконструкция оборудования: Насос «Водомет» -1шт	131,09
3	Здание насосной станции 1 подъема	Реконструкция здания	723,89
4	Здание насосной станции 3 подъема г. Шарья, ул. Ленина, 101А	Реконструкция напорного коллектора (установка задвижек Д150-3шт; Д200-4шт; Д100-1шт; Д300-1шт)	424,37
5	Здание фильтровальной станции г. Шарья, п. Ветлужский	Реконструкция осветлителя, фильтра (затвор поворотный-2шт)	3718,18
6	Текущий ремонт объектов водоснабжения:		1175,36

6.1	Насосно-фильтровальная станция г. Шарья, п. Ветлужский	Ревизия коллектора водопровода (задвижка-3шт)	84,73
6.2	Насосная станция 1 подъема	Смена насоса К8/18-1шт	14,63
6.3	Насосная станция 2 подъема	Ремонт напорного коллектора (задвижка-4шт), ремонт здания	114,87
6.4	Артскважина, п.Новый	Ремонт оборудования	11,42
6.5	Артскважина, ул. Пушкина	Ремонт оборудования	7,07
6.6	Водопроводные сети	Замена сетей 328м; замена люка ВК-4 шт; ремонт водоразборной колонки-1шт; ремонт ВК-7шт; замена ПГ-2шт замена колонки-1шт; замена задвижек;	942,62
	<b>Итого объекты водоснабжения:</b>		<b>6247,99</b>

\*источником финансирования объектов являются собственные средства ООО «Водоканалсервис».

## 7. Оценка объёмов капитальных вложений в строительство, реконструкцию и модернизацию объектов централизованных систем водоснабжения

### 7.1 Основные мероприятия по реализации схем водоснабжения

Мероприятия по реализации схемы водоснабжения с разбивкой по годам приведены в разделе 4. Реестр мероприятий схемы водоснабжения городского округа город Шарья приведен в таблице 7.1.1.

Таблица 7.1.1. Реестр мероприятий схемы водоснабжения городского округа город Шарья

№ п/п	Наименование мероприятий, работ	Стоимость работ, тыс. руб.	Рекомендуемый срок внедрения	Источник финансирования
1	Реконструкция НФС	70000	2022 г.	бюджет КО
2	Замена 2-х насосов на НС-1	1200	2021 г.	собственные средства
3	Установка частотных регуляторов давления (со стабилизаторами напряжения) на насосы НС-2 и НС-3.	1700		
4	Строительство НС 3-го подъема	3200	2022 г.	
5	Замена (реконструкция) водоводов	127641,6	ежегодно	бюджет ГО, собственные средства
6	Строительство 2-х РЧВ объёмом по 1500 м <sup>3</sup>	30296,7	2024 г.	бюджет КО
7	Строительство новых водоводов (развитие сетей)	3563,5	ежегодно	собственные средства
	<b>Итого</b>	<b>237601,8</b>		

В соответствии с приложением № 3 к концессионному соглашению № 3 от 26.03.2012 года концессионер обязан выполнить следующий перечень работ по реконструкции объектов, входящих в состав Объекта Соглашения:

Таблица 7.1.2.

№ п/п	Наименование мероприятия (объекта)	Срок выполнения
1	Реконструкция канализационно-насосных станций (КНС-11 единиц)	до 2022 года
2	Реконструкция водовода от НС-1-го подъема до НФС, чугун, протяженностью 1060 м, Д600мм	до 2021 года

## 7.2 Оценка величины необходимых капитальных вложений в строительство и реконструкцию объектов централизованных систем водоснабжения

Выполненная оценка по укрупнённым показателям и ценам поставщиков величины необходимых капитальных вложений в строительство и реконструкцию объектов централизованных систем водоснабжения проводится на основании запланированных в генплане мероприятий и мероприятий, предусмотренных настоящей схемой водоснабжения.

В соответствии с заявленным видом работ специалисты Управления ЖКХ и строительства ГО относят их к строительству и реконструкции.

Источниками финансирования объектов являются собственные денежные средства ООО «Водоканалсервис», бюджет городского округа, бюджет Костромской области.

При расчете затрат на строительство объектов водопроводно-канализационного хозяйства, сетей горячего водоснабжения, водопровода и канализации используются укрупненные нормативы цены строительства (НЦС). При расчете затрат на установку нового оборудования или замену существующего используются цены поставщиков. Трудозатраты по замене существующего или установке нового оборудования не учитываются, поскольку работы могут быть выполнены эксплуатационным персоналом.

Удельные затраты на строительство сооружений водопроводно-канализационного хозяйства в тыс. руб. принимаются по укрупненным ценам строительства НЦС 81-02-19-2017.

Удельные затраты на строительство сетей горячего водоснабжения, водопровода и канализации в тыс. руб./км принимаются по укрупненным ценам строительства НЦС 81-02-13-2014.

При расчете затрат на строительство котельных и тепловых сетей с использованием НЦС на год актуализации схемы водоснабжения (на 2019 год) учитываются региональные коэффициенты, стесненные условия работы в пределах городской застройки и дефляторы, устанавливаемые прогнозами Министерства экономического развития Российской Федерации.

Затраты на ремонт, техническое перевооружение объектов водопроводно-канализационного хозяйства, в том числе сетей, определяются только по локальным сметам. Предварительная оценка этих затрат может быть произведена методом аналогов.

Как следует из реестра мероприятий схемы водоснабжения городского округа город Шарья (см. табл. 7.1.1), объем затрат в развитие системы ЦВС оценивается в сумму **237601,8 тыс. руб.**

## **8. Целевые показатели развития централизованных систем водоснабжения**

### **8.1 Основные направления, принципы, задачи и целевые показатели развития централизованной системы водоснабжения городского округа г. Шарья**

Основные направления, принципы, задачи и целевые показатели развития централизованной системы водоснабжения городского округа г. Шарья устанавливаются в целях реализации государственной политики в сфере водоснабжения и водоотведения, направленной на обеспечение охраны здоровья населения и улучшения качества жизни населения путем обеспечения бесперебойного и качественного водоснабжения и водоотведения; повышение энергетической эффективности путем экономного потребления воды; снижение негативного воздействия на водные объекты путем повышения качества очистки сточных вод; обеспечение доступности водоснабжения и водоотведения для абонентов за счет повышения эффективности деятельности водоснабжающих организаций, действующих в городском округе; обеспечение развития централизованных систем холодного водоснабжения и водоотведения путем развития эффективных форм управления этими системами.

Реализация мероприятий, предлагаемых в данной схеме водоснабжения, позволит обеспечить:

- бесперебойное снабжение города питьевой водой, отвечающей требованиям новых нормативов качества;
- повышение надежности работы систем водоснабжения и удовлетворение потребностей потребителей (по объему и качеству услуг);
- модернизацию и инженерно-техническую оптимизацию систем водоснабжения с учетом современных требований;
- подключение новых абонентов на территориях перспективной застройки.

К целевым показателям деятельности организаций, осуществляющих централизованное водоснабжение потребителей городского округа г. Шарья относятся:

- показатели качества воды;
- показатели надежности и бесперебойности водоснабжения;
- показатели эффективности использования ресурсов, в том числе уровень потерь воды (тепловой энергии в составе горячей воды);
- показатели качества обслуживания абонентов.

Так как Генеральным планом развития городского округа город Шарья предусмотрен только один вариант развития, то в рамках данной схемы так же будет один вариант эволюции целевых показателей деятельности организаций, осуществляющих централизованное холодное, горячее и техническое водоснабжение на территории городского округа.

### **8.2 Показатели надёжности и бесперебойности централизованной системы водоснабжения**

Показатели надёжности и бесперебойности водоснабжения ЦСВС обеспечиваются выполнением их конструкции по СНиП 2.04.02-84 «Водоснабжение. Наружные сети и сооружения» и по СНиП 2.04.01-85 «Внутренний водопровод и канализация зданий», должны соответствовать Правилам оказания коммунальных услуг для населения.

### **8.3 Качество воды, поставляемой в систему общего водоснабжения.**

Качество воды, поставляемой потребителю, определяется в соответствии с требованиями СанПиН 2.1.4.1074-01. «Питьевая вода. Гигиенические требования к качеству воды централизованных систем питьевого водоснабжения. Контроль качества». СанПиН

2.1.4.1110-02 «Зоны санитарной охраны источников водоснабжения и водопровода питьевого назначения».

Питьевая вода должна быть безопасна в эпидемическом и радиационном отношении, безвредна по химическому составу и иметь благоприятные органолептические свойства.

В соответствии с 416-ФЗ от 7 декабря 2011 года «О водоснабжении и водоотведении» качество питьевой воды регламентируется ст. 23 главы 4 «Обеспечение качества питьевой, горячей воды».

Забор воды для холодного водоснабжения с использованием централизованных систем холодного водоснабжения должен производиться из источников, разрешенных к использованию в качестве источника питьевого водоснабжения в соответствии с законодательством Российской Федерации. При отсутствии таких источников либо в случае экономической неэффективности их использования забор воды из источника водоснабжения, питьевой воды абонентам осуществляется по согласованию с территориальным органом федерального органа исполнительной власти, осуществляющего федеральный государственный санитарно-эпидемиологический надзор.

Контроль качества питьевой воды осуществляет Федеральная служба по надзору в сфере защиты прав потребителей и благополучия человека.

Безопасность питьевой воды в эпидемическом отношении определяется в соответствии с нормами по микробиологическим и паразитологическим показателям.

Вода из водозаборов источников эксплуатационной зоны ООО «Водоканалсервис» соответствует САНПиН по всем параметрам состава воды. Производственный контроль качества воды из водозаборов производится регулярно.

#### **8.4 Показатели надежности и бесперебойности водоснабжения**

Показателем надежности и бесперебойности водоснабжения является количество перерывов в подаче воды, зафиксированных в местах исполнения обязательств организацией, осуществляющей горячее водоснабжение, холодное водоснабжение, по подаче горячей воды, холодной воды, возникших в результате аварий, повреждений и иных технологических нарушений на объектах централизованной системы холодного водоснабжения, горячего водоснабжения, принадлежащих организации, осуществляющей горячее водоснабжение, холодное водоснабжение, в расчете на протяженность водопроводной сети в год (ед./ км).

В базовом 2019 году перерывы в подаче холодной воды составили 79 случаев, или 1,19 аварии на 1 км сети.

Подача горячей воды от ТЭЦ и ЦТП прекращалась только на период выполнения регламента по проведению плановых работ на тепловых энергоустановках сроком 14 дней.

#### **8.5 Показатели эффективности использования ресурсов, в том числе сокращения потерь воды и тепловой энергии в составе горячей воды при транспортировке**

Эффективность использования ресурсов по показателям величин неучтенных расходов и нерациональных потерь может быть определена лишь при наличии достаточного количества исправных приборов учёта расхода воды горячей и питьевой. Кроме того, должны соблюдаться технологические схемы монтажа скважинных водомерных узлов, общедомовых и поквартирных счётчиков расходов воды. В настоящий период суммарные показатели эффективности использования ресурсов можно оценивать лишь экспертно. См. приведённые водные балансы в табл.3.15.1.

Таблица 8.1. Целевые показатели развития централизованных систем водоснабжения

№ п/п	Наименование показателя	2016г.	2017г.	2018г.	2019г.	2020г.	2029г.
	Водоснабжение						
1	Реализация питьевой воды, тыс. м <sup>3</sup>	2094,8	2102,5	2110,3	2364,6	2364,6	2560,6
2	Потери воды, тыс. м <sup>3</sup>	625	625	625	658,7	658,7	713,3
	%			24,4			
3	Тепловые потери в сетях ГВС, %	23,0	22,9	22,8	21,8	21,8	21,8
4	Удельный расход электроэнергии на подъем и транспортировку воды, кВт*ч/м <sup>3</sup>						
	с водозабора	0,285	0,282	0,279	0,275	0,274	0,249
	со скважин	3,014	2,985	2,955	2,925	2,9	2,633
5	Кол-во прекращений подачи воды на 1 км сетей	0,79	0,67	1,55	1,53	1,51	1,38
6	Износ сетей, %	82	81,6	81,4	81	89,6	77
7	Кол-во проб питьевой воды, не соответствующих СанПиН 2.1.4.1074-01	0	0	0	0	0	0

## 9. Перечень выявленных бесхозяйных объектов централизованных систем водоснабжения и перечень организаций, уполномоченных на их эксплуатацию

По информации Шарьинского представительства ООО «Водоканалсервис» в городском округе г. Шарья числится 2043 м бесхозяйных водопроводных сетей, которые были переданы во временную эксплуатацию Шарьинскому представительству ООО «Водоканалсервис».

Администрация городского округа г. Шарья должна установить права собственности на эти бесхозяйные водопроводные сети, принять их в казну и передать эксплуатирующей организации по дополнению к концессионному соглашению.

Если в процессе дальнейшей эксплуатации будут еще выявлены бесхозяйные участки, то они должны быть инвентаризированы, приняты на баланс, зачислены в казну городского округа и переданы в концессию (аренду) эксплуатирующим организациям.

## Глава 2. Водоотведение.

### 10. Существующее положение в сфере водоотведения городского округа

#### 10.1 Структура системы сбора, очистки и отведения сточных вод на территории городского округа и деление территории городского округа на эксплуатационные зоны

Водоотведение города Шарья и п. Ветлужский представляет собой комплекс инженерных сооружений и технологических процессов, условно разделённый на три составляющих:

- сбор и транспортировка хозяйственно-бытовых сточных вод от населения и предприятий, направляемых по самотечным и напорным коллекторам на очистные сооружения канализации.
- механическая и биологическая очистка хозяйственно-бытовых стоков на очистных сооружениях канализации.
- обработка и утилизация осадков сточных вод.

Централизованная система водоотведения (ЦСВО) города Шарья и п. Ветлужский является неполной раздельной, при которой хозяйственно-бытовая сеть прокладывается для отведения стоков от жилой, общественной застройки и промышленных предприятий. Поверхностные стоки отводятся по самостоятельной сети дождевой (ливневой) канализации на рельеф. Диаметр магистральных трубопроводов варьируется от 90 мм до 1000 мм. Трубопроводы выполнены из различных материалов – железобетона, керамики, чугуна, стали, полиэтилена и асбоцемента. Канализационная система в районах частного сектора представлена выгребными ямами. Ввиду значительных перепадов отметок поверхности земли сеть города имеет 16 канализационных насосных станций.

Водоотведение ГО г. Шарья представляет собой сложную инженерную систему, включающую в себя:

- сети водоотведения – 41,707 км в однострубно́м исчислении;
- канализационные насосные станции – 16 шт.;
- очистные сооружения канализации – 1 шт. действующие, отстойник стоков - 1 шт.
- сети ливневого водоотведения – 18,9 км.

В перечень очистных сооружений канализации входят работоспособные очистные сооружения канализации (ОСК) городского округа г. Шарья по адресу: г. Шарья, Базовый проезд, д.13. Отремонтированы и введены в эксплуатацию очистные сооружения стоков по адресу: п. Ветлужский, ул. В.А. Шершунова, на которые выпуск сточных вод осуществляют промышленные предприятия ООО «Кроностар» и МУП «Шарьинская ТЭЦ».

В д. Корегино жилые дома не подключены к канализационному коллектору, проложенному от бывшего аэровокзала к городской канализационной сети водоотведения.

Постановление правительства РФ от 05.09.2013 года № 782 «О схемах водоснабжения и водоотведения» (вместе с «Правилами разработки и утверждения схем водоснабжения и водоотведения», «Требованиями к содержанию схем водоснабжения и водоотведения») вводит новое понятия в сфере водоотведения «Эксплуатационная зона». Исходя из определения эксплуатационной зоны водоотведения в централизованной системе водоотведения городского округа города Шарья, можно выделить следующие зоны:

- эксплуатационная зона Шарьинского представительства ООО «Водоканалсервис» с централизованной системой водоотведения в г. Шарье, п. Ветлужский, д. Алешунино;
- зоны, не охваченные централизованной системой водоотведения – восточная и южная часть г. Шарья, западная часть п. Ветлужский (см. рис. 10.9.1);
- зона, не охваченная централизованной системой водоотведения - д. Корегино, д. Михалкино.

Сточные воды отводятся по коллекторам на три основные канализационные насосные станции (КНС-1, КНС-2, КНС-8) и перекачиваются на очистные сооружения канализации.

Часть районов города Шарья и п. Ветлужский не канализовано и использует выгребные ямы. Это преимущественной зоны, которые не были обеспечены строительством коммунальной инфраструктуры.

Для перекачки стоков используются 16 канализационных насосных станций (далее КНС). Три станции работают с погружными насосами, остальные станции стандартной конструкции с приёмным машинным залом. Основная часть используемых насосов отечественного производства установлена в машинном отделении.

КНС-1 перекачивает сточные воды от КНС-2, КНС-4 и микрорайона Юбилейный, 1-го микрорайона, ул. 50 Лет Советской Власти. Далее по напорному коллектору сточные воды отводятся на очистные сооружения канализации (далее ОСК).

КНС-5 осуществляет перекачку стоков от КНС-6 и микрорайона Победы. Далее по напорному коллектору сточные воды отводятся на очистные сооружения канализации.

КНС-8 осуществляет перекачку стоков от КНС-3, КНС-7, КНС-9 и близлежащего жилого фонда. Далее по напорному коллектору сточные воды отводятся на ОСК.

КНС-10 осуществляет перекачку стоков от прилегающих к железнодорожной станции территорий жилого и производственного фонда.

ОСК г. Шарья проектной мощностью 18,4 тыс. м<sup>3</sup>/сутки. Расположены на левом берегу р. Шолешки и предназначены для механической, биологической очистки хозяйственно-бытовых и производственных стоков, удаления и обезвоживания осадка первичных отстойников и избыточного активного ила. Площадь очистных сооружений составляет 136897 м<sup>2</sup>. Очистные сооружения канализации построены: 1-я очередь в 1972 г., 2-я очередь в 1983 г. Технологическая цепочка состоит из решёток, песколовков, первичных отстойников, аэротенков, вторичных отстойников, системы регенерации возвратного ила и системы хлорирования гипохлоритом натрия. Система утилизации ила включает уплотнитель, участок механического обезвоживания осадка и обезвоживание на иловых полях.

Очищенные и обеззараженные стоки сбрасываются через 150 м в реку Шолешку через открытый береговой выпуск, укрепленный бетоном. Сброс сточных вод осуществляется практически равномерно по суткам и часам. Замер количества сточных вод, поступающих на очистные сооружения, производится при помощи счётчика. Качество очищенных сточных вод соответствует установленным для сброса нормативам по всем нормируемым показателям.

Часть объектов водоотведения и водоснабжения (21 объект) отапливается от тепловых сетей МУП «Шарьинская ТЭЦ». Отопление осуществляется:

- помещений производственной базы представительства ООО «Водоканалсервис»;
- помещений насосно-фильтровальной станции и НС 2-го подъема;
- помещений ОСК и КНС-3.

3 объекта: мастерские и ОСК получают услугу по горячему водоснабжению.

Суммарная расчетная тепловая нагрузка на отопление составляет 0,852 Гкал/ч, в том числе 0,787 Гкал/ч на отопление и 0,065 на горячее водоснабжение.

Плановое потребление тепловой энергии объектами представительства ООО «Водоканалсервис» составляет 1838 Гкал/год.

## **10.2 Результаты технического обследования централизованной системы водоотведения**

Централизованную систему водоотведения городского округа город Шарья эксплуатирует на правах, переданных по концессионному соглашению, Шарьинское представительство ООО «Водоканалсервис».

Таблица 10.2.1. Состав технологического оборудования КНС

№ п/п	Марка насоса	Мощность двигателя, Р <sub>н</sub> , кВт	Об/мин.	Подача, м <sup>3</sup> /ч	Производительность м <sup>3</sup> /ч/тыс.м <sup>3</sup> /сут.	Год ввода в эксплуатацию
КНС - 1						
1	СД450/22,5	45	960	450	1350/32,4	2015
2	СМ250-200-400/4	75	1500	400		2013
3	СД250/22,5	37	1500	250		2000
4	СД250/22,5	37	1500	250		2014
КНС-2						
1	СД250/22,5	22	1500	250	757/18,168	2015
2	СД250/22,5	22	1500	250		2015
3	СД250/22,5	22	1500	250		2015
4	VORT 752 FS	0,9	3000	7		2015
КНС-3						
1	СД8/18	11	1450	80	456/10,94	2018
2	ФГ 1444/46-б	22	1450	144		1996
3	Джилекс 200/100	0,9	3000	7		2017
4	СД-250/22,5	30	1500	225		2015
КНС-4						
1	НПК 20-22	3	2900	20	45/1,08	2016
2	Pedrollo MC 30/45	2,2	1500	25		2017
КНС-5						
1	СД250/22,5	30	1460	225	311/7,464	2015
2	СД 80/18	11	1450	80		2015
3	Джилекс DW	0,9	3000	6		2015
КНС-6						
1	Pedrollo MC 30/45	2,2	1500	25	50/3,0	2018
2	НПК 20-22	3	3000	20		2015
3	Pedrollo MC 30/45	2,2	1500	25		2018
КНС-7						
1	СД250/22,5С-04	22	1450	250	881/21,144	2005
2	6НФ	55	960	400		1996
3	НГ-650W220V	0,65	3000	6		2018
4	СД250/22,5	37	1460	225		2000
КНС-8						
1	ФГ 800/33	100	960	800	1627/39,048	2003
2	СД 450/22,5 Б	45	960	450		2018
3	СД 450/56 Б-С	90	1480	370		2015
4	VORT 752 FS	0,9	3000	7		2017
КНС-9						
1	СМ100-65-200/2 б-0,4	7,5	1450	100	200/4,8	2018
2	СД 25/14	3	1450	25		2000 н/раб
3	СМ 100-65-200	7,5	1450	100		2015
КНС-10						
1	СД250/22,5	22	1500	250	732/17,568	2015
2	СД250/22,5	22	1500	250		2015
3	СД225/22,5	30	1500	225		2015
4	VORT 752 FS	0,9	3000	7		2016

Продолжение таблицы 10.2.1. Состав технологического оборудования КНС

№ п/п	Марка насоса	Мощность двигателя, кВт	Об/мин.	Подача, м <sup>3</sup> /ч	Производительность м <sup>3</sup> /час/тыс.м <sup>3</sup> /сут	Год ввода в эксплуатацию
КНС-11						
1	НПК 20-22	3	3000	20	40/0,96	2017
2	НПК 20-22	3	3000	20		2016
КНС-12						
1	КИТ КПА 10/10,5	0,75	1500	2,19	4,38/0,105	2013
2	КИТ КПА 10/10,5	0,75	1500	2,19		2013
КНС-13 ул. Ленина						
1	KSB Ama Porter50LD	1,2	1500	2,2	4,4/1,1056	2015
2	KSB Ama Porter50LD	1,2	1500	2,2		2015
КНС-14 ул. Орджоникидзе						
1	ССР 40.07.20.15D	1,5	1500	7,0	27/0,648	2017
2	НПК 20-22	3	3000	20		2017
КНС-15 ул. Октябрьская						
1	Джилекс 200/100	0,9	3000	7	7/0,168	2017
КНС-16 п. Новый						
1	GRUNDFOS	8,8		90	180/4,32	2018

Очистные сооружения канализации г. Шарья были введены в эксплуатацию в 1972 году. Проектная мощность очистных сооружений – 18,4 тыс. м<sup>3</sup> сточных вод в сутки, фактический приток сточных вод составил за 2019 г. 1499,5 тыс. м<sup>3</sup>/год.

Очистные сооружения канализации предназначены для биологической очистки хозяйственно-бытовых и производственных сточных вод до нормативного состояния для сброса в поверхностные водоёмы. Сточные воды городского округа г. Шарья по самотечным линиям поступают в КНС. Далее по напорным коллекторам поступают в главную приёмную камеру. Из камеры распределения стоки поступают по коллектору на очистку.

Технологический процесс очистки сточных вод состоит из следующих операций:

- смешение поступающих сточных вод;
- механическая очистка сточных вод;
- биологическая очистка стоков;
- дезинфекция очищенных сточных вод; - обработка осадков сточных вод.

Состав сооружений, предусмотренный для ведения полной биологической очистки стоков, приведен в таблице 10.2.2

Таблица 10.2.2

Состав сооружений ОСК и год ввода их в эксплуатацию

№ п/п	Наименование сооружения	Год ввода в эксплуатацию
1	Производственный корпус с бытовыми помещениями, двухэтажное здание в кирпичном исполнении	2000 г.
2	Здание решеток, одноэтажное кирпичное	1972г.
3	Контора-лаборатория, одноэтажное кирпичное здание	1972 г.
4	Здание канализационной насосной станции, одноэтажное кирпичное	1972 г.
5	Здание насосной станции перекачки ила, одноэтажное кирпичное	1972 г.
6	Здание камеры выпуска сырого осадка, одноэтажное кирпичное	1972 г.
7	Воздуходувная станция, одноэтажное кирпичное здание	1983 г.
8	Здание хлораторной, одноэтажное кирпичное	1972 г.

Оценка соответствия применяемой технологической схемы очистки сточных вод требованиям обеспечения нормативов качества очистки сточных вод выполняется по

результатам лабораторного анализа очищенных вод, выпускаемых в поверхностные водоёмы.

В главную приёмную камеру очистных сооружений г. Шарья сточные воды поступают по 6 коллекторам, далее в камеру распределения. Из камеры распределения стоки по двум дюкерам поступают в здание решеток.

Из здания решеток, пройдя механическую очистку, сточные воды поступают в горизонтальные песколовки, где происходит осаждение минеральных и крупных органических примесей. Затем, из приемка песколовок осажённые минеральные примеси гидроэлеваторами удаляются на песковые площадки для подсушивания. Освобожденные от крупных примесей стоки поступают в открытый канал, по которому, пройдя водоизмерительный лоток Паршалая, транспортируются в первичные радиальные отстойники, где взвешенные вещества под действием гравитационных сил оседают на дно или всплывают на поверхность отстойника.

С помощью илоскреббов сырой осадок со дна сгребается в приямок. Из приемка осадок под гидравлическим давлением перекачивается на специальную площадку. Жироподобные и плавающие вещества с поверхности первичных отстойников удаляются в жиросборник, а затем откачиваются на специальную площадку.

После первичных отстойников осветленная сточная вода поступает в аэротенки-вытеснители, где при помощи активного ила и кислорода воздуха происходит биологическая очистка. Воздух в систему аэрации аэротенков подается с помощью нагнетателей, расположенных в воздуходувной станции. Иловая смесь из аэротенков поступает во вторичные радиальные отстойники, где происходит разделение иловой смеси на очищенную воду и активный ил. Очищенная вода из отстойников самотёком отводится в контактные каналы, где проходит стадию обеззараживания. Из контактных каналов вода поступает в камеру выпуска и далее в р. Шолешку через открытый береговой выпуск, укрепленный бетоном.

Активный ил, осевший во вторичных отстойниках, разделяется на два потока – возвратный активный ил и избыточный активный ил. Возвратный активный ил перекачивается циркуляционными насосами в регенератор аэротенка, а избыточный активный ил самотёком поступает на специальную площадку.

Обезвоженный осадок (кек) – размещают на площадках компостирования. Компост автомашинами вывозится на сельскохозяйственные поля или утилизируется.

Сброс сточных вод осуществляется через р. Шолешку, р. Шарьинку, р. Ветлугу в р. Волгу.

Производительность очистных сооружений канализации г. Шарья составляет:

- проектная – 18,4 тыс. м<sup>3</sup> в сутки,
- фактическая в 2019 году – 4,1 тыс. м<sup>3</sup> в сутки

Резерв мощностей без учёта износа оборудования составляет  $(18,4-4,1)/18,4*100=77,6\%$ .

Реконструкция очистных сооружений, как и их строительство, необходимая мера, направленная на обновление очистных установок, с целью поддержания нормативного качества очистки воды. Реконструкция и (или) модернизации очистных сооружений такой же необходимый элемент работы коммунальной системы, как и её периодический осмотр специалистами. Любая, даже самая надёжная конструкция, под воздействием агрессивной среды стоков различного происхождения, с которыми она постоянно взаимодействует, не защищена от изнашивания и потери своей эффективности. Коренное переустройство коммунальных очистных сооружений в большинстве случаев проводится по двум причинам: для технической оптимизации работы её систем, а также замены или восстановления аварийного, неисправного оборудования. Благодаря решению этих задач значительно улучшается степень очистки сточных вод, увеличивается качество работы всей системы в целом.

Работа очистных сооружений канализации построена по традиционной (классической) технологической схеме, внедрение новых разработок и технологий обеспечит им высокоэффективную работу, а также в значительной мере снизит энергозатраты.

Технологическая эффективность работы всех очистных сооружений в сложившихся условиях эксплуатации при фактическом режиме водоотведения соответствует проектным характеристикам.

Эффективность работы городских очистных сооружений по некоторым ингредиентам выше проектных данных.

Для повышения эффективности работы очистных сооружений канализации и удаления органических соединений и соединений азота и фосфора из сточных вод до уровня нормативов водоема рыбохозяйственного значения на комплексе очистных сооружений канализации постоянно выполняются мероприятия, направленные на эффективную очистку сточных вод с внедрением новейших технологий, что дает положительный результат. С этой целью предлагается применить технологии нитрификации и денитрификации, базирующиеся на чередовании зон аэрации и перемешивания, что позволит довести качество очистки по биогенным показателям, взвешенным веществам до ПДК рыбохозяйственного значения.

Соблюдение технологических параметров очистки и выполнение всех мероприятий обеспечивает экологическую безопасность централизованной системы водоотведения.

Кроме централизованных очистных сооружений канализации в городском округе используются локальные очистные сооружения (ЛОС), создаваемые абонентами.

ЛОС представляют собой два-три ж/б кольца Ø1200м, заглублённых ниже уровня земной поверхности на 2-3 метра и имеющих глиняный герметизирующий от утечки донный замок. По мере заполнения септика, осуществляется ежемесячный вывоз фекальных вод ассенизационной машиной для очистки на ОСК. Так же используются ЛОС промышленного производства, типа «Экостандарт», ТОПОЛ или ТВЕРЬ, периодичность вывоза фекальных остатков из которых не чаще 1 раза в год. Кроме того, они более морозостойкие.

### 10.3 Электроснабжение объектов канализационного хозяйства.

В соответствии с договором № Б194038 от 01.04.2016 года с ПАО «Костромская сбытовая кампания» на электроснабжение объектов водопроводного и канализационного хозяйства, установлены счетчики учета потребления электрической энергии.

Перечень расчетных приборов учета электрической энергии приведен в таблице 10.3.1

Таблица 10.3.1. Перечень расчётных приборов учёта электроэнергии

№ п/п	Наименование объекта, его место расположения	Тип, марка прибора	Дата установки	Дата поверки
1	2	3	4	5
1	КНС-1 Шарья, ул. Ленина	Меркурий 230ам	2016	2016
2	КНС-1 Шарья, ул. Ленина	ЦЭ6803ВМ	2012	2012
3	КНС-2 Шарья, ул. Адм. Виноградова	ЦЭ6803ВМ	2012	2012
4	КНС-2 Шарья, ул. Адм. Виноградова	ЦЭ6803В.1	2019	2019
5	КНС-3 п. Ветлужский мк-р Дружбы	Меркурий 230	2010	2010
6	КНС-4 Шарья	ЦЭ6803В	2020	2020
7	КНС-5 Ветлужский мк-р Победы	Меркурий 230	2010	2010

1	2	3	4	5
8	КНС-5 Ветлужский мк-р Победы	ЦЭ6803В.1	2019	2019
9	КНС-6 Ветлужский, ул. Чкалова,66	Меркурий 230	2010	2010
10	КНС-7 Ветлужский, ул.Центральная,7а	Меркурий 230	2014	2014
11	КНС-8 Ветлужский, ул. Горького,6	ЦЭ6803ВМ	2013	2013

12	КНС-8 Ветлужский, ул. Горького, 6	ЦЭ6803ВМ	2013	2013
13	КНС-9 Ветлужский, ул. Садовая, 14	Меркурий 230	2010	2010
14	КНС-10 Шарья, Привокзальная пл.	ЦЭ6803	2015	2015
15	КНС-11 Шарья, ул. Свердлова, 34	Меркурий 231АМ-01	2013	2013
16	КНС-12 Шарья, 1 микрорайон	Нева 303 ISO	2012	2012
17	КНС-13 Шарья, ул. Ленина, 101	Меркурий 230ам-02	2015	2015
18	КНС-14 Шарья, ул.Орджоникидзе,5 кв.	Меркурий 230ам-01	2015	2015
19	КНС-16 Шарья, п. Новый	Меркурий 230	2018	2018
20	НФС Ветлужский, ул. Центральная, 6а	Меркурий	2017	2017
21	3 подъем Шарья, ул. Ленина	NP542.24Т	2010	2010
22	3подъем Шарья, ул. Ленина	Меркурий 230	2014	2014
23	Скважина п. Новый	Меркурий 230	2018	2018
24	Скважина ул. Пушкина, 4	Меркурий 230 Ам	2018	
25	Скважина ул. Громова, 92	ПСЧ-4ТМ.05МК.24.02	2011	2011
26	Скважина ул. Свердлова, 58	ПСЧ-4ТМ.05МК.24.02	2011	2011
27	ОСК г. Шарья, Базовый проезд, 9А	Меркурий 230 АМ	2014	2014
28	ОСК г. Шарья, Базовый проезд, 9А	Меркурий 230	2017	2017

Потребление электроэнергии очистными сооружениями канализации и КНС в 2019 году составило 1 385 946 кВт\*ч

#### **10.4. Технологические зоны водоотведения, зоны централизованного и нецентрализованного водоотведения и перечень централизованных систем водоотведения**

Шарьинское представительство ООО «Водоканалсервис» в городском округе имеет три технологических зоны водоотведения:

- в п. Ветлужский;
- в г. Шарья и д. Алешунино;
- в г. Шарья на ул. Свердлова и ул. Чехова.

Технологическая зона водоотведения п. Ветлужского обеспечивает приём, транспортировку, очистку и отведения сточных и ливнёвых вод от ООО «Кроностар», МУП «Шарьинская ТЭЦ», других предприятий, организаций и учреждений, а также жилого сектора п. Ветлужский.

Технологическая зона водоотведения в г. Шарья, д. Алешунино и бывшего аэровокзала за д. Корегино обеспечивает приём, транспортировку, очистку и отведения сточных и ливневых вод от промышленных, торговых, административных и других учреждений, а также жилого сектора.

Технологическая зона водоотведения в г. Шарья по ул. Свердлова и ул. Чехова обеспечивает приём, транспортировку, очистку и отведения сточных и ливнёвых вод от жилого сектора.

**Зонами централизованного водоотведения** является часть территорий города Шарья, п. Ветлужский, д. Алешунино с развитой централизованной системой водоотведения, принимающей ливневые и сточные воды (хозяйственно-бытовые и производственные), разделённые на технологические зоны водоотведения. Границы технологических зон не совпадают с границами населённых пунктов, входящих в городской округ.

**Зоны нецентрализованного водоотведения** в городском округе преобладают в частном жилом секторе южнее железной дороги г. Шарья, д. Михалкино, часть д. Алешунино, и вся д. Корегино.

#### **10.5 Техническая возможность утилизации осадков сточных вод на очистных сооружениях существующей централизованной системы водоотведения**

Техническая возможность утилизации осадков сточных вод на очистных сооружениях городского округа г. Шарья имеется. Осадок (песок) с песколовков образуется при работе очистных сооружений после проведения механической очистки сточных вод.

Осадок из песколовков удаляется при помощи скребков и гидроэлеваторов не реже 1 раза в сутки (в зависимости от накопления песка).

Через 2 - 3 года осушенный песок используется для планировки местности.

Осадки из иловых площадок отправляются на очистные сооружения г. Шарья для приготовления компоста с последующим вывозом на сельскохозяйственные поля.

## 10.6 Состояние и функционирования канализационных коллекторов, сетей и сооружений на централизованной системе водоотведения

Отвод и транспортировку хозяйственно-бытовых стоков от абонентов осуществляется через систему самотечных и напорных трубопроводов с установленными на них канализационными насосными станциями (КНС). Суммарная протяженность канализационных сетей составляет 41980,36 м. Технические характеристики сетей канализации, находящихся на балансе Шарьинского представительства ООО «Водоканалсервис», представлены в таблице 10.6.1.

Таблица 10.6.1. Технические характеристики сетей канализации ГО г. Шарья

№ п/п	наименование сетей	год	протяженность, м	диаметр	материал	% износа
1	2	3	4	5	6	7
1	г. Шарья, ул. Адм. Виноградова, 38	1984	29	200	чугун	87,5
		1984	54	200	керамика	70,0
2	г. Шарья, ул. Адм. Виноградова, 34	1985	139,0	200	керамика	68
3	г. Шарья, ул. Адм. Виноградова, 9	1993	67,0	200	керамика	52
		1993	43,0	200	чугун	65
4	г. Шарья, ул. Адм. Виноградова, 13	1991	36	100	чугунные	70
5	г. Шарья, ул. Адм. Виноградова, 17	1994	69	100	чугунные	62,5
6	г. Шарья, ул. Больничный городок, 8	1971	82	200	керамика	96,0
7	г. Шарья, ул. Больничный городок, 12	1973	25	150	керамика	92,0
8	г. Шарья, ул. Больничный городок, 1б	1989	68	150	чугун	75,0
9	г. Шарья, ул. Больничный городок, 1б	1998	24	200	чугун	52,5
10	г. Шарья, ул. Больничный городок, 1а	1997	31	200	чугун	55
11	г. Шарья, ул. Больничный городок, 1а	1986	65	150	чугун	82,5
12	г. Шарья, ул. Вокзальная	2016	37	150	керамика	6
13	г. Шарья, ул. Вокзальная, 36	2018	66	150	полиэтилен	2
14	г. Шарья, ул. Гоголя, 17б	1996	96	200	чугун	57,5
15	г. Шарья, ул. Димитрова, 3	1983	104	200	керамика	72,0
16	г. Шарья, ул. Деповская от д. №5 до колодца №1	1969	27	150	чугун	100
		1969	32	200	чугун	100
17	г. Шарья, ул. Деповская, 7	1969	180	200	чугун	100
		1969	8	150	чугун	100
18	г. Шарья, ул. И. Шатрова	1990	380,2	200	чугун	72,5
19	г. Шарья, ул. И.Шатрова, 14	1984	234	300	чугун	87,5
20	г. Шарья, ул. И.Шатрова, 41а	1996	14	150	чугун	57,5
21	Сети ул. И.Шатрова, 10	1965	1500	200	керамика	100
1	2	3	4	5	6	7
22	г. Шарья, ул. Костромская, 2а	1973	25	100	чугун	100
		1973	216	150	чугун	100
23	г. Шарья, ул. Костромская, 2	2013	3,46	100	чугун	15
24	г. Шарья, Краснофлотская, 2	2014	18	110	полиэтилен	10
		2014	47	160	полиэтилен	10

25	г. Шарья, ул. Катерли от ВК в р-не д. №11 ул. Юбилейная до границы земельного участка квартал №5 Орджоникидзе	2018	640	300	полиэтилен	2
26	г. Шарья, ул. Ленина, 132 (стоматологическая поликлиника)	1987	112	150	керамика	64
27	г. Шарья, ул. Ленина, 81а	1995	40	300	чугун	60
		1995	256	200	асбоцемент	80
28	г. Шарья, ул. Ленина, 112	1999	18,5	150	сталь	100
		1999	325	400	железобетон	50
29	г. Шарья, ул. Ленина, 87	1996	94	100	чугун	57,5
30	г. Шарья, ул. Ленина, 93,95,97,99,101, 120,122,124	2015	284,9	90	полиэтилен	8
		2015	284,9	90	полиэтилен	8
		2015	581,4	160	полиэтилен	8
31	г. Шарья, ул. П. Морозова, 16	1978	113	200	керамика	82
32	г. Шарья, ул. П. Морозова, 25	1973	35	100	чугун	100
33	г. Шарья, ул. О. Степановой, 63	1980	40	150	керамика	78
34	г. Шарья, ул. Орджоникидзе, 4 квартал	2016	385,7	160	полиэтилен	6
		2016	33,3	110	полиэтилен	6
35	г. Шарья, ул. Орджоникидзе, 5 квартал	2018	170	90	полиэтилен	2
		2018	24	160	полиэтилен	2
36	г. Шарья, ул. Орджоникидзе, 60	2017	16,5	150	полиэтилен	4
		2018	3,5	100	полиэтилен	2
37	г. Шарья, ул. Октябрьская, д.4	2018	32	160	полиэтилен	2
		2018	46	100	полиэтилен	2
		2018	5,2	160	полиэтилен	2
38	г. Шарья, ул. Солнечная, 44	2000	113	150	асбоцемент	63,3
39	г. Шарья, Парковая, д.2	2018	140	160	полиэтилен	2
40	г. Шарья, ул. Первомайская, 11А	2017	125,4	160	полиэтилен	4
41	г. Шарья, ул. Первомайская, Свободы, О. Степановой (Литер Л)	2008	384,6	200	чугун	27,5
42	г. Шарья, ул. Свердлова сети наружной канализации	1977	110,5	200	керамика	84
		1977	22	100	чугун	100
		1977	15,1	200	асбоцемент	100
43	г. Шарья, ул. Свердлова наружные вне- площадочные сети	2003	575,4	100	чугун	40
44	г. Шарья, ул. Хирурга Крылова, 5	1979	1109	200	керамика	80
45	г. Шарья, ул. Чапаева, 32	1986	154	200	керамика	66
46	г. Шарья, ул. Чапаева, 6	2017	73	160	полиэтилен	4
		2017	13	100	полиэтилен	4
47	г. Шарья, ул. Юбилейная, 1	1977	342	200	керамика	84
48	г. Шарья, ул. Юбилейная, 5	1982	75	150	чугун	92,5
49	г. Шарья, ул. Юбилейная, 7	1980	22	200	чугун	97,5
		1980	110	200	керамика	78
50	г. Шарья, ул. Юбилейная, 12	1989	186	200	керамика	60
51	г. Шарья, ул. Юбилейная, 3,4	1977	32	200	чугун	100
			146,5	150	чугун	100
52	г. Шарья, ул. Юбилейная, 13	1996	150	300	чугун	57,5
53	г. Шарья, ул. Юбилейная, 6	1988	547	150	керамика	62
54	г. Шарья, 50 Лет Советской власти, 35	1974	108	150	чугун	100
55	г. Шарья, 50 Лет Советской власти, 33	1974	117	150	керамика	90

1	2	3	4	5	6	7
56	г. Шарья, 50 Лет Советской власти	1977	147,5	200	керамика	84
57	г. Шарья, 50 Лет Советской власти, 17	1977	8	150	чугун	100
		1977	8	150	керамика	84
58	г. Шарья, 50 Лет Советской власти, 43	1978	239	400	керамика	82
59	г. Шарья, 50 Лет Советской власти, 41	1977	450	200	керамика	84

60	г. Шарья, 50 Лет Советской власти, 25	1976	23	150	керамика	86
		1976	20	150	чугун	100
61	г. Шарья, 50 Лет Советской власти, 27	1974	24,4	150	керамика	90
		1974	49,6	150	чугун	100
62	г. Шарья, 50 Лет Советской власти, 35а	1985	68	150	керамика	68
63	г. Шарья, 50 Лет Советской власти, 39	1976	136,8	200	керамика	86
64	г. Шарья, 50 Лет Советской власти	1996	30	200	чугун	57,5
65	г. Шарья, 50 Лет Советской власти, 9А	2017	42,5	200	полиэтилен	4
		2017	15	110	полиэтилен	4
66	г. Шарья, 1-й микрорайон, 12	1980	95,5	200	керамика	78
67	г. Шарья, 1-й микрорайон, 22	1984	49	150	чугун	87,5
68	г. Шарья, 1-й микрорайон, 20а	1989	38	150	чугун	75
69	г. Шарья, 1-й микрорайон, 17	1989	210	150	керамика	60
70	г. Шарья, 1-й микрорайон, 27а	1992	69	150	асбоцемент	90
71	г. Шарья, 1-й микрорайон, 25а	1998	205	150	асбоцемент	70
72	г. Шарья, 1-й микрорайон, 20	1984	34,5	150	керамика	70
		1984	84,5	200	керамика	70
		1984	20	300	керамика	70
73	г. Шарья, 1 микрорайон, д.1,2,3,5	2013	53	89	полиэтилен	12
		2013	335	160	полиэтилен	12
74	г. Шарья, 1 микрорайон, д.6,14,19,25	2013	32,8	110	полиэтилен	12
		2013	33,4	160	полиэтилен	12
75	г. Шарья, 1-й микрорайон, 6	1999	60	50	чугун	50
		1999	32	100	чугун	50
76	г. Шарья, 2-й микрорайон, 41	1972	95,5	150	керамика	94
77	г. Шарья, 2-й микрорайон, 44	1972	240	200	керамика	94
78	г. Шарья, 2-й микрорайон, 42	1971	152,5	200	керамика	96
		1971	13,5	250	керамика	96
		1971	35,5	300	керамика	96
		1971	48,5	350	керамика	96
		1971	10,5	400	керамика	96
79	г. Шарья, 2-й микрорайон, 39	1981	124	200	керамика	76
80	г. Шарья, 2-й микрорайон, 40	1975	94,5	150	керамика	88
81	г. Шарья, 2-й микрорайон, 45	1979	90	200	керамика	80
82	г. Шарья, 2-й микрорайон, 44	1983	71	200	керамика	72
83	г. Шарья, 2-й микрорайон, 43	1985	86,5	200	керамика	68
84	г. Шарья, 2-й микрорайон, 46	1987	66	200	керамика	64
85	г. Шарья, 2-й микрорайон, 42а	1989	78,5	200	керамика	60
86	п. Ветлужский, ул. Горького №1,3,5,7	1981	139	150	керамика	76
87	п. Ветлужский, ул. Горького, 4	1982	58	150	керамика	74
88	п. Ветлужский, ул. Горького, 4	1982	102,5	150	керамика	74
89	п. Ветлужский, Микрорайон Дружбы №12,7, 8,5,6,3,9,10,11,4,1,2	1981	1307	200	керамика	76
90	п. Ветлужский, ул. Есенина, 6	1996	150	150	чугун	57,5
91	п. Ветлужский, ул. Калинина, 3,4 ул. Центральная, 21-малосемейки	1986	255,4	400	чугун	82,5
		1986	171,8	150	чугун	82,5
		1986	33,8	100	чугун	82,5
92	п. Ветлужский, ул. Монтажников, №1а,2а,2,3	1982	54	250	чугун	92,5
		1982	40	200	чугун	92,5
		1982	216,4	150	чугун	92,5

1	2	3	4	5	6	7
93	п. Ветлужский, ул. Молодежная, 61	1998	145,5	150	керамика	42
94	п. Ветлужский, ул. Новая, 11	1991	93,4	100	чугун	70
95	п. Ветлужский, ул. Октябрьская, 67	2016	85,5	160	полиэтилен	6
96	п. Ветлужский, ул. Победы, 82,84	2016	178,5	160	полиэтилен	6
97	п. Ветлужский, ул. Победы, 37	1980	291	100	чугунные	

98	п. Ветлужский, Микрорайон Победы,4а	1988	95	150	керамика	62
99	п. Ветлужский, Микрорайон Победы,4а	1988	42	150	керамика	62
100	п. Ветлужский, Микрорайон Победы,6	1991	33	100	чугун	70
101	п. Ветлужский, Микрорайон Победы	1995	127	100	чугун	60
		1995	496	150	чугун	60
		1995	248	200	чугун	60
102	п. Ветлужский, Микрорайон Победы,4	1984	22	100	керамика	70
		1984	21	150	керамика	70
		1984	330	200	керамика	70
103	п. Ветлужский, Микрорайон Победы, 88	1989	21	150	чугун	75
104	п. Ветлужский, Микрорайон Победы, 90	1992	150	100	чугун	67,5
105	п. Ветлужский, Микрорайон Победы, 93	1996	150	100	чугун	57,5
106	п. Ветлужский, Микрорайон Победы, 74	1987	118	100	чугун	80
107	п. Ветлужский, ул. Пионерская, 33,35	1989	96	150	чугун	75
		1989	76,5	200	чугун	75
108	п. Ветлужский, ул. Пионерская, 4а	1991	150	100	чугун	70
109	п. Ветлужский, ул. Пионерская, 4б	1989	150	150	чугун	75
110	п. Ветлужский, ул. Пионерская	2016	165,4	150	чугун	7,5
111	п. Ветлужский, ул. Пионерская, 1	2019	126	200	полиэтилен	-
		2019	21	160	полиэтилен	-
112	п. Ветлужский, ул. Пионерская, 12	2019	90	160	полиэтилен	-
113	п. Ветлужский, ул. Пионерская, 3	2019	36	160	полиэтилен	-
114	п. Ветлужский, ул. Подстанция 110, д.35	1989	601	150	керамика	60
115	п. Ветлужский, ул. Подстанция 110,д.2,3	1970	113	150	чугун	100
116	п. Ветлужский, ул. Подстанция 110, д.5,7	1990	105	150	чугун	72,5
117	п. Ветлужский, ул. Подстанция 110, д.6	1989	63	150	чугун	75
118	п. Ветлужский, ул. Подстанция 110, д.4	1986	39	200	керамика	66
119	п. Ветлужский, ул. Подстанция 110 д.8	1999	12	100	чугун	50
120	п. Ветлужский, ул. Рабочая	1981	555,5	300	асбоцемент	100
121	п. Ветлужский, ул. Рабочая,51	1982	47,5	150	керамика	74
122	п. Ветлужский, ул. Рабочая, 47 ул. Энтузиастов д.14а	1991	45	150	чугун	70
		1991	104	225	чугун	70
123	п. Ветлужский, ул. Рабочая сети до КНС-3	1971	326	350	керамика	96
124	п. Ветлужский, ул. Спортивная, 1	1977	111	150	керамика	84
125	п. Ветлужский, ул. Спортивная, 5	1989	150	100	чугун	75
126	п. Ветлужский, ул. Садовая, 12а кор.1,2	1988	138,3	200	керамика	96
		1988	73,5	150	керамика	84
127	п. Ветлужский, ул. Труда сети к НФС	1966	412	150	керамика	100
128	п. Ветлужский, ул. Терешковой	2016	487,2	200	чугун	7,5
		2016	223,5	200	сталь	15
129	п. Ветлужский, ул. Урицкого, пер. Пионерский	2016	340,9	300	чугун	7,5
130	п. Ветлужский, ул. Урицкого, 51	2016	77	160	полиэтилен	6
131	п. Ветлужский, ул. Центральная	1981	216,5	200	чугун	95
132	п. Ветлужский, ул. Центральная	1981	277,5	150	чугун	95
133	п. Ветлужский, ул. Центральная, 24а	1994	155	200	чугун	62,5
134	п. Ветлужский, ул. Чкалова, 60	1996	265	150	чугун	57,5
135	п. Ветлужский, ул. Энтузиастов, 2	1977	136,7	150	керамика	84
136	п. Ветлужский, ул. Энтузиастов, 4а кв.1,2	1991	100	150	чугун	70

1	2	3	4	5	6	7
137	Напорный коллектор от КНС-1 до ОСК	1970	821	450	сталь	100
138	Напорный коллектор от КНС-2 до КНС-1(ж.д.узел)	1974	1421	300	чугун	100
139	Напорный коллектор Шарья ул. Парковая (наружная канализация)	1994	700	90	полиэтилен	50

140	Канализационный напорный коллектор от КНС-7 до гасителя	1974	378	350	стальные	100
		1974	120	326	сталь	100
141	Самотечный коллектор от колодца гасителя до КНС-2	1978	1130	500	железобетон	100
142	Напорный коллектор от КНС-10 до колодца гасителя	1978	869	200	сталь	100
143	Самотечный коллектор ул. Вокзальная от колодца гасителя до КНС10	1984	545	300	керамика	70
144	Самотечный канализационный коллектор ул. Вокзальная от ж/д коллектора	1958	160	150	чугунные	100
145	Напорный коллектор от КНС-9 до гасителя	1977	82	150	стальные	100
146	Канализационный коллектор ул. О. Степановой до поворота г. Шарья	1972	185	300	керамика	94
147	Напорная канализация от КНС-3 до колодца гасителя ул. Рабочая	1981	496,5	150	чугун	95
148	Сети от КНС-1 до ул. Юбилейной д.1,3	1984	165	150	керамика	70
		1984	164	150	керамика	70
149	Сети от здания связи до КНС-10 Привокзальная площадь	1958	135	150	керамика	100
150	Сети от здания связи до КНС-10	1979	58	200	керамика	80
151	Сети Привокзальная площадь	1951	283	150	керамика	100
152	Сети Привокзальная площадь	1958	170	150	керамика	122
153	Бытовая канализация Привокзальная пл.	1991	16	150	чугун	70
154	Сети Привокзальная площадь	1984	30	300	керамика	70
155	ОСК сети канализации	2000	95,5	200	чугун	47,5
156	ОСК напорный коллектор	1974	332	250	чугун	100
157	ОСК трубопровод для воздуходувов	1974	624,5	300	сталь	100
158	ОСК трубопровод рециркуляции	1975	151	300	чугун	
159	ОСК трубопровод вторичного отстойника	1974	111,5	1000	железобетон	100
160	ОСК трубопроводы	1983-2000	186	150	чугун	47,5
161	ОСК трубопроводы от КНС до приемной камеры	1972	340,5	200	чугун	100
162	ОСК хоз. фекальная канализация	1972	274,5	150	чугун	100
163	ОСК иловые трубопроводы	1972	233	100	чугун	100
164	ОСК трубопроводы опорожнения	1972	360	200	чугун	100
165	Внутриквартальные сети канализации	2006	1580	200	чугун	32,5
		2006	637,5	150	чугун	32,5
166	Напорная сеть наружной канализации в 2 нити(коллектор) от КНС п. Ветлужский, ул. Индустриальная (п.Новый) до камеры гашения у КНС-8	2018	2114	110	НПВХ	2
	<b>ВСЕГО сетей</b>		<b>41980,36</b>			<b>66,1</b>
	в том числе:					
	временная эксплуатация (бесхозные сети)		1466,06			
	одиочные главные коллекторы		9353,5			
	внутриквартальные и внутривордовые сети		21884,4			
	уличная сеть		10742,46			

Примечание: суммарная протяжённость указана без учёта отводов и внутриквартальных сетей трубопроводов водоотведения, которые находятся на балансе абонентов.

Данные сети изготовлены из таких материалов, как сталь, асбестоцемент, железобетон, керамика, чугун и полиэтилен, ПВХ. Протяженность сетей канализации по видам материалов представлена в таблице 10.6.2.

Таблица 10.6.2. Протяженность сетей канализации по видам материалов

Материал труб канализации	Протяженность сетей, м	Протяженность сетей, %
керамика	13578,2	32,6
чугун	15556,1	37,3
асбестоцемент	1210,6	2,9
железобетон	1566,5	3,8
сталь	3136,5	7,5
полиэтилен, НПВХ	6932,46	16,0
<b>итого</b>	<b>41980,36</b>	<b>100,0</b>

Сети водоотведения имеют физический износ трубопроводов, в среднем, 66,1%. Износ сетей характеризуется отсутствием целостности трубопроводов, частыми засорами и зарастанием внутренней поверхности канализационных коллекторов. Канализационные колодцы нуждаются в замене крышек, выборочной перекладке ж/б колец. Общая протяженность сетей, нуждающихся в замене (с износом более 80%), составляет 17,459 км или 41,6%. Трубопроводы, подлежащие замене, указаны в таблице 10.6.3.

Таблица 10.6.3. Подлежащие замене трубопроводы водоотведения

№ п/п	Наименование участков сетей	год ввода	протяженность, м	диаметр, мм	материал	% износа	затраты, тыс. руб.
1	2	3	4	5	6	7	8
1	г. Шарья, ул. Адмирала Виноградова, 38	1984	29,0	200	чугун	87,5	73,5
2	г. Шарья, ул. Больничный городок, 8	1971	82,0	200	керамика	96	208,0
3	г. Шарья, ул. Больничный городок, 12	1973	25,0	150	керамика	92	62,6
4	г. Шарья, ул. Больничный городок, 1а	1986	65,0	150	чугун	82,5	162,7
5	г. Шарья, ул. Дёповская, 5 до Колодца №1	1969	27,0	150	чугун	100	67,6
		1969	32,0	200	чугун	100	81,1
6	г. Шарья, ул. Дёповская, 7	1969	180,0	200	чугун	100	456,6
		1969	8,0	150	чугун	100	20,0
7	г. Шарья, ул. И. Шатрова, 14	1984	234,0	300	чугун	87,5	755,9
8	Сети ул. И. Шатрова, 10	1965	1500,0	200	керамика	100	3804,8
9	г. Шарья, ул. Костромская, 2а	1973	25,0	100	чугун	100	62,6
		1973	216,0	150	чугун	100	540,6
10	г. Шарья, ул. П. Морозова, 25	1973	35,0	100	чугун	100	87,7
11	г. Шарья, ул. Свердлова сети наружной канализации	1977	110,5	200	керамика	84	280,3
		1977	22,0	100	чугун	100	55,1
12	г. Шарья, ул. Свердлова	1977	15,1	200	асбестоцемент	100	38,3
13	г. Шарья, ул. Юбилейная, 1	1977	342,0	200	керамика	84	867,5
14	г. Шарья, ул. Юбилейная, 5	1982	75,0	150	чугун	92,5	187,8
15	г. Шарья, ул. Юбилейная, 7	1980	22,0	200	чугун	97,5	55,8
16	г. Шарья, ул. Юбилейная, 3,4	1977	32,0	200	чугун	100	81,1
		1977	146,5	150	чугун	100	366,7
17	г. Шарья, ул. 50 Лет Сов. Власти, 35	1974	108,0	150	чугун	100	270,4
18	г. Шарья, ул. 50 Лет Сов. Власти, 33	1974	117,0	150	керамика	90	292,9
19	г. Шарья, ул. 50 Лет Сов. Власти	1977	147,5	200	керамика	84	374,1
20	г. Шарья, ул. 50 Лет Сов. Власти, 17	1977	8,0	150	чугун	105	20,0
		1977	8,0	150	керамика	84	20,0

1	2	3	4	5	6	7	8
21	г. Шарья, ул. 50 Лет Сов. Власти, 43	1978	239,0	400	керамика	82	936,1
22	г. Шарья, ул. 50 Лет Сов. Власти, 41	1977	450,0	200	керамика	84	1141,4

23	г. Шарья, ул. 50 Лет Сов. Власти, 25	1976	23,0	150	керамика	86	57,5
		1976	20,0	150	чугун	100	50,0
24	г. Шарья, ул. 50 Лет Сов. Власти, 27	1974	24,4	150	керамика	90	61,1
		1974	49,6	150	чугун	100	124,2
25	г. Шарья, ул. 50 Лет Сов. Власти, 39	1976	136,8	200	керамика	86	347,0
26	г. Шарья, 1-й микрорайон, 22	1984	49,0	150	чугун	87,5	122,7
27	г. Шарья, 1-й микрорайон, 27а	1992	69,0	150	асбоце-мент	90	172,7
28	г. Шарья, 2-й микрорайон, 41	1972	95,5	150	керамика	94	239,0
29	г. Шарья, 2-й микрорайон, 44	1972	240,0	200	керамика	94	608,7
30	г. Шарья, 2-й микрорайон, 42	1971	152,5	200	керамика	96	386,8
		1971	13,5	250	керамика	96	34,2
		1971	35,5	300	керамика	96	116,3
		1971	48,5	350	керамика	96	158,8
		1971	10,5	400	керамика	96	41,2
31	г. Шарья, 2-й микрорайон, 40	1975	94,5	150	керамика	88	236,6
32	г. Шарья, 2-й микрорайон, 45	1979	90,0	200	керамика	80	228,3
33	п. Ветлужский, ул. Калинина, 3,4, ул. Центральная, 21	1986	255,4	400	чугун	82,5	1000,3
		1986	171,8	150	чугун	82,5	430,0
		1986	33,8	100	чугун	82,5	84,6
34	п. Ветлужский, ул. Монтажников, 1а,2а,2,3	1982	54,0	250	чугун	92,5	137,0
		1982	40,0	200	чугун	92,5	101,5
		1982	216,4	150	чугун	92,5	541,7
35	п. Ветлужский, м-н Победы, 74	1987	118,0	100	чугун	80	295,3
36	п. Ветлужский, ул. Победы, 37	1980	291,0	100	чугун	97,5	728,4
37	п. Ветлужский, ул. Подстанция, 2,3	1970	113,0	150	чугун	100	282,8
38	п. Ветлужский, ул. Рабочая	1981	555,5	300	асбоце-мент	100	1818,7
39	п. Ветлужский, ул. Рабочая, сети до КНС-3	1971	326,0	350	керамика	96	1067,3
40	п. Ветлужский, ул. Спортивная, 1	1977	111,0	150	керамика	84	277,9
41	п. Ветлужский, ул. Труда сети к НФС	1966	412,0	150	керамика	100	1031,2
42	п. Ветлужский, ул. Центральная	1981	216,5	200	чугун	95	549,1
43	п. Ветлужский, ул. Центральная	1981	277,5	150	чугун	95	694,6
44	п. Ветлужский, ул. Энтузиастов, 2	1977	136,7	150	керамика	84	342,1
45	Напорный коллектор от КНС-1 до ОСК	1970	821,0	450	сталь	100	3215,7
46	Напорный коллектор от КНС-2 до КНС-1 (ж.д.узел)	1974	1421,0	300	чугун	100	4652,4
47	Канализационный напорный коллектор от КНС-7 до гасителя	1974	378,0	350	сталь	100	1237,6
		1974	120,0	326	сталь	100	392,9
48	Самотечный коллектор от колодца гаси- теля до КНС-2	1978	1130,0	500	железобе- тон	100	6999,7
49	Напорный коллектор от КНС-10 до ко- лодца гасителя	1978	869,0	200	сталь	100	2204,2
50	Самотечный канализационный коллек- тор ул. Вокзальная от ж/д коллектора	1958	160,0	150	чугун	100	400,5
51	Напорный коллектор от КНС-9 до гаси- теля	1977	82,0	150	сталь	100	205,2
52	Канализационный коллектор ул. О. Сте- пановой до поворота г. Шарья	1972	185,0	300	керамика	94	605,7
53	Напорная канализация от КНС-3 до ко- лодца гасителя ул. Рабочая	1981	496,5	150	чугун	95	1242,8
54	Сети от здания связи до КНС-10 Привок- зальная площадь	1958	135,0	150	керамика	100	337,9

1	2	3	4	5	6	7	8
55	Сети Привокзальная площадь	1951	283,0	150	керамика	100	708,4

56	Сети Привокзальная площадь	1958	170,0	150	керамика	100	425,5
57	ОСК напорный коллектор	1974	332,0	250	чугун	100	842,1
58	ОСК трубопровод для воздуходува	1974	624,5	300	сталь	100	2044,6
59	ОСК трубопровод рециркуляции	1975	151,0	300	чугун	100	494,4
60	ОСК трубопровод вторичного отстойника	1974	111,5	1000	железобетон	100	1548,8
61	ОСК трубопроводы от КНС до приемной камеры	1972	340,5	200	чугун	100	863,7
62	ОСК хоз. фекальная канализация	1972	274,5	150	чугун	100	687,1
63	ОСК иловые трубопроводы	1972	233,0	100	чугун	100	583,2
64	ОСК трубопроводы опорожнения	1972	360,0	200	чугун	100	913,1
	<b>ВСЕГО сетей</b>		<b>17459,0</b>			<b>96,4</b>	<b>54344,7</b>

Примечание: суммарная протяжённость указана без учёта отводов и внутриквартальных сетей трубопроводов водоотведения, которые находятся на балансе абонентов.

Таблица 10.6.4. Протяженность сетей канализации, подлежащие замене, по видам материалов

Материал труб канализации	Протяженность сетей всего, м	в т.ч. подлежащие замене	
		м	%
керамика	13578,2	5744,4	42,3
чугун	15556,1	6939	44,6
асбоцемент	1210,6	639,6	52,8
железобетон	1566,5	1241,5	79,3
сталь	3136,5	2894,5	92,3
полиэтилен, НПВХ	6932,46	0	0,0
итого	<b>41980,36</b>	<b>17459,0</b>	<b>41,6</b>

За период, предшествующий актуализации схемы водоснабжения и водоотведения, имел место вывод из эксплуатации отдельных участков канализационных сетей и строительство новых для подключения объектов нового строительства. Суммарная протяженность сетей водоотведения практически не изменилась.

Функционирование и эксплуатация канализационных сетей систем централизованного водоотведения осуществляется на основании «Правил технической эксплуатации систем и сооружений коммунального водоснабжения и канализации», утвержденных приказом Госстроя РФ №168 от 30.12.1999г.

## 10.7 Оценка безопасности и надёжности объектов централизованной системы водоотведения и их управляемости

Насосные и воздуходувные станции по надёжности действия подразделяются на три категории, которые приведены в таблице 10.7.1

Таблица 10.7.1. Категорирование надёжности действия насосных станций

Категория надёжности	Характеристика режима работы насосных станций
Первая	Не допускающие перерыва или снижения подачи сточных вод
Вторая	Допускающие перерыв подачи сточных вод не более 6 ч; воздуходувные станции
Третья	Допускающие перерыв подачи сточных вод не более суток

Централизованная система водоотведения представляет собой систему инженерных объектов, надёжная и эффективная работа которых является одной из важнейших составляющих благополучия города. По системе, состоящей из трубопроводов, каналов, коллекторов общей протяженностью более 40 км отводятся на очистку большая часть городских сточных и ливневых вод, образующихся на территории городского округа город Шарья и поселка Ветлужский.

Суммарная вероятность безопасной и надёжной работы объектов ЦСВО может быть рассчитана по формуле:

$$P_{\text{ЦСВО}} = P_{\text{чф}} * P_{\text{техн}} * P_{\text{ос}}, \quad (2)$$

где  $P_{\text{чф}}$  – вероятность безопасной и надёжной работы персонала с соблюдением всех нормативных документов, регламентирующих эксплуатацию объектов ЦСВО;

$P_{\text{техн}}$  - вероятность безопасной и надёжной работы всех технических объектов при соответствующем периодическом техническом обслуживании и в ожидаемых условиях окружающей среды;

$P_{\text{ос}}$  – вероятность совпадения фактических и ожидаемых проектных условий окружающей среды

В условиях экономии воды и ежегодного сокращения объёмов водопотребления и водоотведения приоритетными направлениями развития системы водоотведения являются повышение качества очистки воды и надёжности работы сетей и сооружений.

Практика показывает, что трубопроводные сети являются, не только наиболее функционально значимым элементом системы канализации, но и наиболее уязвимым с точки зрения надёжности. По-прежнему острой остается проблема износа канализационной сети. Поэтому в последние годы особое внимание уделяется ее реконструкции и модернизации. В условиях плотной городской застройки наиболее экономичным решением является применение бестраншейных методов ремонта и восстановления трубопроводов. Освоен новый метод ремонта трубопроводов большого диаметра «труба в трубе», позволяющий вернуть в эксплуатацию потерявшие работоспособность трубопроводы, обеспечить им стабильную пропускную способность на длительный срок (50 лет и более).

Для вновь прокладываемых участков канализационных трубопроводов наиболее надёжным и долговечным материалом является полиэтилен. Этот материал выдерживает ударные нагрузки при резком изменении давления в трубопроводе, является стойким к электрохимической коррозии.

При эксплуатации ОСК наиболее чувствительными к различным дестабилизирующим факторам являются сооружения биологической очистки. Основные причины, приводящие к нарушению биохимических процессов при эксплуатации канализационных очистных сооружений: перебои в энергоснабжении; поступление токсичных веществ, ингибирующих процесс биологической очистки. Опыт эксплуатации сооружений в различных условиях

позволяет оценить воздействие вышеперечисленных факторов и принять меры, обеспечивающие надежность работы очистных сооружений.

Важным способом повышения надежности очистных сооружений (особенно в условиях экономии энергоресурсов) является внедрение автоматического регулирования технологического процесса.

Реализуя комплекс мероприятий, направленных на повышение надёжности системы водоотведения, обеспечивается устойчивая работа системы канализации города.

Управляемость надёжностью и безопасностью объектов ЦСВО обеспечивается организационно-техническими мероприятиями административного и инженерно-технического персонала, эксплуатирующего объекты системы. Сложности возникают из-за штатной недоукомплектованности квалифицированным персоналом.

### 10.8 Воздействие сбросов сточных вод через централизованную систему водоотведения на окружающую среду

Вероятные аварии с разливами могут пагубно влиять на окружающую среду. Просочившиеся нечистоты могут попасть в водоносный горизонт, загрязняя тем самым питьевую воду в колодцах и скважинах. Попадая в водоёмы, неочищенные канализационные стоки могут уничтожить флору и фауну, могут привести к тяжёлым заболеваниям населения.

Инфильтрация, создаваемая движением сточных вод, вымывает из грунтов частицы, что влияет на несущую способность грунта под зданиями и под автодорогами.

Сбрасываемые очищенные сточные воды удовлетворяют нормам ПДК.

Предельно-допустимые и фактические концентрации сброса ОСК (средние в 2019 году) представлены в таблице 10.8.1

Таблица 10.8.1

Предельно-допустимые и фактические концентрации сброса

Наименование вещества	Поступающая сточная вода	Выход с ОСК после очистки, мг/дм <sup>3</sup>	ПДК, мг/дм <sup>3</sup>
Аммоний-ион	42,63	0,79	0,829
Нитрит-ион	0,36	0,04	0,084
Нитрат-ион	3,53	32,31	40,25
Фосфат-ион (по Р)	3,22	0,09	0,124
Хлорид-ион	120,51	55,01	59,01
Сульфат-ион	101,6	23,18	25,68
БПКпол	367,18	2,19	2,62
Нефтепродукты	7,59	0,01	0,05
Железо общее	10,43	0,39	0,41
Медь	0,10	0,0024	0,0028
Фенолы летучие	0,11	0,0006	0,001
Формальдегид	0,31	0,029	0,053
ПАВ анион	2,37	0,071	0,08
Алюминий		0,0083	0,017
Взвешенные вещества	346,27	4,76	5

Вывод: параметры очищенных стоков не превышают предельно допустимых значений и не оказывают вредного воздействия на окружающую среду.

### **10.9 Территории городского округа, не охваченные централизованной системой водоотведения**

На данный момент в городском округе большая часть его территории, не охвачена централизованной системой водоотведения: частные застройки города Шарья, поселка Ветлужский, п. Новый, д. Михалкино, д. Корегино. В данных территориях водоотведение осуществляется ассенизационными машинами из накопительных выгребных ям (септиков). Территория, не охваченная централизованной канализацией, представлена на рисунке 10.9.1.

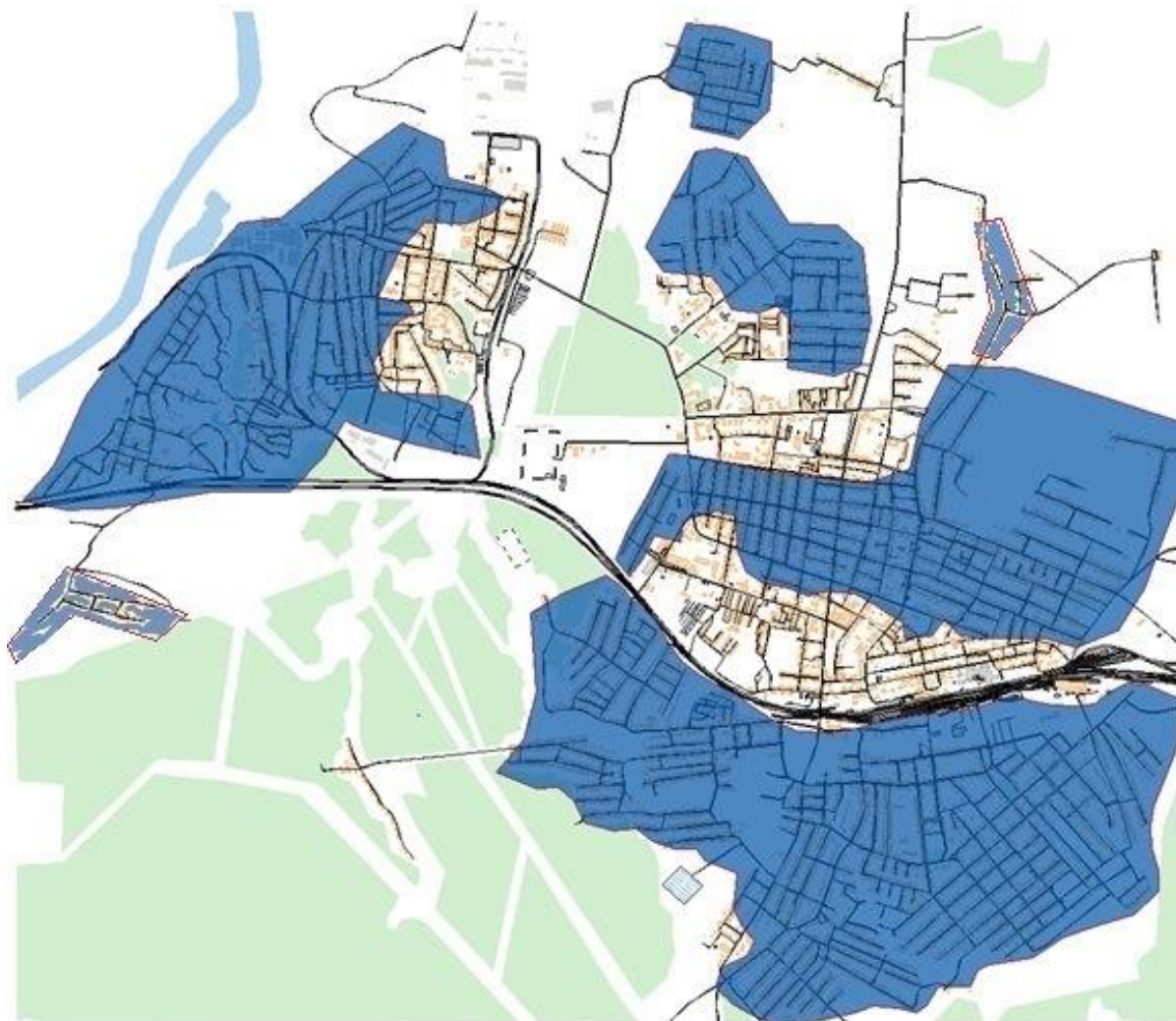


Рисунок 10.9.1 - Территории городского округа город Шарья, не охваченные централизованными системами водоотведения

### **10.10 Существующие технические и технологические проблемы системы водоотведения городского округа**

В настоящее время основными проблемами в водоотведении города являются:

1. Износ коллекторов, высокая аварийность, рост числа засоров, риски возникновения угрозы санитарно-гигиеническому и экологическому состоянию города и рек Волга, Ветлуга, Шарьинка и Шолешка.
2. Отсутствие люков в результате хищений металлоизделий, разрушения колодцев.
3. Недостаток средств автоматики на КНС, неэффективные насосы, отсутствие вентиляции, отсутствие сороудерживающих решеток. Высокий износ механического и электрического оборудования КНС.
4. Наличие мест скопления ливневых стоков и их попадание в хозяйственно-бытовую систему канализации.

## 11. Балансы сточных вод в системе водоотведения

### 11.1 Баланс поступления сточных вод в централизованную систему водоотведения и отведения стоков по технологическим зонам водоотведения.

В городском округе эксплуатируются одна система водоотведения: централизованная система водоотведения хозяйственно-бытовых стоков Шарьинского представительства ООО «Водоканалсервис». Большая часть сточных вод, образующиеся в результате деятельности промышленных предприятий и населения г. Шарья, п. Ветлужский организовано отводятся через централизованную систему водоотведения. Однако, большая часть сточных вод от населения, учреждений и организаций отводится в выгребные ямы. Периодически выполняется откачка накопленных фекальных вод с вывозом на очистные сооружения канализации.

Поступление сточных вод по технологическим зонам:

- п. Ветлужский, восточная часть;
- г. Шарья, между улицами Больничный городок и Солнечная, кварталы 4 и 5, ул. Свердлова и ул. Чехова, часть д. Алешунино;
- г. Шарья, между ул. Ленина и железной дорогой.

Баланс расчетного поступления сточных в ЦСВО по категориям потребителей водопотребления и водоотведения за 2019 год приведен в таблице 11.1.1.

Таблица 11.1.1. Баланс расчётного поступления сточных вод в ЦСВО по категориям потребителей водопотребления и водоотведения

Наименование показателя	Единица измерения	Население	Бюджет	Прочие потребители	Техническая вода	Всего:
Реализовано воды всего:	тыс. м <sup>3</sup> /год	754,4	86,4	57,1	703,7	1601,6
Принято сточных вод, в том числе:	тыс. м <sup>3</sup> /год	588, 1	81, 7	829, 7		1499,5
Разность между централизованно поданным количеством воды и централизованно отведённым количеством стоков	тыс. м <sup>3</sup> /год	166,3	4,7	68,9		102,1

Очищено стоков всего 1499,5 тыс. м<sup>3</sup>.

### 11.2 Оценка фактического притока неорганизованного стока (сточных вод, поступающих по поверхности рельефа местности) по технологическим зонам водоотведения

Поступление неорганизованного стока вод (ливневая канализация) с территории городского округа город Шарья выполняется по технологическим зонам водоотведения: п. Ветлужский; г. Шарья и д. Алешунино; г. Шарья ул. Свердлова и ул. Чехова.

Поверхностно-ливневые стоки с территории г. Шарья, п. Ветлужский – в прямые ливневые выпуски.

По ливневым выпускам сточных вод, по зонам централизованного водоотведения каждого выпуска расчёт объемов ведется по СНиП 2.04.03-85 «Канализация. Наружные сети и сооружения».

Среднегодовой объём поверхностных сточных вод суммируется из объёмов дождевых, талых и поливомоечных вод. Количество осадков за тёплый и холодный периоды года определяются по СП 131.13330 для метеостанции города Шарья. Общий годовой объём

поливомоечных вод, стекающих с площади стока, принимается с учётом удельного расхода 0,2-1,5 л/м<sup>2</sup> при среднем количестве моек до 150 раз. Для большинства населённых пунктов Российской Федерации обеспечивается приём на очистку не менее 70% годового объёма поверхностного стока. Расчётный пиковый проектный объём приёма стоков в паводковый период составляет 16600 м<sup>3</sup>/сутки. Для первого приближения в расчётах можно принять среднегодовое количество осадков в Костромском регионе 800 мм/год, т.е. 0,8 м<sup>3</sup>/м<sup>2</sup>.

С увеличением степени загрязнения городских улиц от автомобильных транспортных средств рекомендуется убирать снег, талые и ливневые воды планировать на очистку через ОСК.

### 11.3 Сведения об оснащённости зданий, строений, сооружений приборами учёта принимаемых сточных вод и их применение при осуществлении коммерческих расчётов

В настоящее время коммерческий учёт принимаемых сточных вод от потребителей города Шарья и поселка Ветлужский осуществляется в соответствии с действующим законодательством. Приборы учета стоков имеют предприятие «Кроностар» и Шарьинская ТЭЦ. При отсутствии приборов учета стоков количество принятых сточных вод принимается равным количеству потребленной воды. Доля объемов стоков, определяемая расчетным способом, составляет 65% от объема потребленной воды.

Для мониторинга фактического объема передаваемых стоков и составления общего баланса стоков по предприятию Шарьинского представительства ООО «Водоканалсервис» установлены приборы учёта в КНС-7, КНС-10 и на ОСК. Это позволяет охватить 90% принимаемых сточных вод.

Учёт поверхностного стока ведётся расчетным способом в соответствии СП 32.13330.2012 «Канализация. Наружные сети и сооружения» (СНиП 2.04.03-85), с учетом площади земельных участков абонентов, площади водонепроницаемых поверхностей и фактически выпавших осадков.

Дальнейшее развитие коммерческого учёта сточных вод осуществляется в соответствии с федеральным законом «О водоснабжении и водоотведении» № 416 от 07.12.2011г. и Правилами организации коммерческого учета воды, сточных вод.

### 11.4 Прогнозные балансы поступления сточных вод в централизованную систему водоотведения и отведения стоков по технологическим зонам водоотведения на срок не менее 10 лет с учётом различных сценариев развития городского округа

Общее количество абонентов, пользующихся услугой водоотведения по группам потребителей, составляет:

- население -16085 человека;
- бюджет - 46 организаций;
- прочие потребители - 196 организаций.

Прогнозные балансы отведения стоков по группам потребителей предоставлены в таблице 11.4.1

Таблица 11.4.1 Прогнозный баланс отведения стоков

Наименование	Водоотведение, тыс. м <sup>3</sup> /год.		
	Существующее положение	I-я очередь 2024г.	Расчетный срок 2029г.
Население	588,1	878,84	1289,81
Бюджетные организации	81,7	147	147
Прочие потребители	829,7	1112	1112
Итого	1499,5	2137,84	2548,81

## 12. Прогноз объёма сточных вод

## 12.1 Сведения о фактическом и ожидаемом поступлении сточных вод в централизованную систему водоотведения.

Фактическое поступление сточных вод в 2019 году составило 1499,5 тыс. м<sup>3</sup>, среднее поступление в сутки 4,108 тыс. м<sup>3</sup>. При годовом потреблении питьевой и технической воды 1601,6 тыс. м<sup>3</sup> объем стоков составляет 93,6%.

К 2029 г. ожидаемое потребление воды составит 1548,7 тыс. м<sup>3</sup> (см. табл. 3.16.1). Поступление стоков составит 1538,3 тыс. м<sup>3</sup>, среднее поступление в сутки – 4,215 тыс. м<sup>3</sup>.

Структура существующего и перспективного территориального баланса водоотведения централизованной системы города Шарья представлена в таблице 12.1.1

Таблица 12.1.1. Фактическое и ожидаемое поступление сточных вод

№ п/п	Территория	Существующий, тыс. м <sup>3</sup> /год	Планируемый, тыс. м <sup>3</sup> /год
1	Городской округ г. Шарья	1499,5	1538,3

## 12.2 Структура централизованной системы водоотведения (эксплуатационные и технологические зоны)

В структуре централизованной системы водоотведения сохранится одна эксплуатационная зона в городском округе город Шарья, эксплуатируемая Шарьинским представительством ООО «Водоканалсервис».

Ожидаемые изменения технологических зон прогнозируются с сохранением их количества. Будут функционировать существующие три технологических зоны:

- в п. Ветлужский;
- г. Шарья и д. Алешунино;
- г. Шарья ул. Чехова и ул. Свердлова.

Прогнозируется постепенный рост числа подключенных абонентов на территориях нового строительства и на селитебных территориях ранее застроенного жилого сектора городского округа.

За период, предшествующий актуализации схемы водоснабжения и водоотведения, к централизованной системе канализации подключены многоквартирные дома № 9, 34 по ул. Ленина и № 3 по пер. Театральный. Подключенная нагрузка составляет 12 куб.м /сутки. В п. Ветлужский подключены дома № 1, 12 по ул. Пионерской

Протяженность сетей из трубы НПВХ - 288,5 м. Стоимость работ 1347,278 тыс. рублей. В период с 2018 по 2029 годы ожидается дальнейшее увеличение объемов по приёму сточных вод на очистные сооружения Шарьинского представительства ООО «Водоканалсервис» от населения, учреждений и прочих потребителей городского округа город Шарья.

## 12.3 Расчёт требуемой мощности очистных сооружений исходя из данных о расчётном расходе сточных вод, дефицита (резерва) мощностей

Общая проектная производительность очистных сооружений ООО «Водоканалсервис» 18,4 тыс. м<sup>3</sup> в сутки, в 2019 году сооружения принимали на очистку в среднем 4,108 тыс. м<sup>3</sup>/сутки. Ожидаемое суточное поступление стоков 4,215тыс. м<sup>3</sup>/сут.

В настоящее время к центральной канализации подключены практически весь многоквартирный жилой фонд и до 50% индивидуальных жилых домов - всего 79,2% абонентов. При этом в городе планируется ежегодное подключение новых районов жилой застройки, где будет предусмотрена центральная канализация.

В период до 2029 года прогнозируется подключение к централизованной системе водоотведения до 70% индивидуальных жилых домов. Охват централизованной канализацией составит до 87,5% всех абонентов водоснабжения.

Существующий резерв по мощности в период нормального режима работы очистных сооружений к 2029 г. составляет:

$$(18,4 \text{ тыс. м}^3/\text{сутки} - 4,108 \text{ тыс. м}^3/\text{сутки})/18,4 \text{ тыс. м}^3/\text{сутки} \times 100\% = 77,7\%.$$

Резерв по мощности в период нормального режима работы очистных сооружений к 2029 г. составит:

$$(18,4 \text{ тыс. м}^3/\text{сутки} - 4,215 \text{ тыс. м}^3/\text{сутки}) / 18,4 \text{ тыс. м}^3/\text{сутки} \times 100\% = 77,1\%.$$

Данного резерва мощности при сохранении исходных условий расчёта достаточно на расчётный период для подключения абонентов на застроенных территориях городского округа и планируемых к строительству объёмов жилого и административно-промышленного секторов.

#### **12.4 Анализ резервов производственных мощностей очистных сооружений системы водоотведения и возможности расширения зоны их действия**

В соответствии с пунктом 11.1 данной схемы среднее поступление в сутки в 2019 году составило 4,108 тыс. куб. м.

В соответствии с пунктом 10.2 данной схемы в паводковый период приём стоков на очистных сооружениях Шарьинского представительства ООО «Водоканалсервис» может достигать 16600 м<sup>3</sup>/сутки, что не превышает проектное требование предельного приёма стоков в количестве 18400 м<sup>3</sup>/сутки.

Исходя из представленных данных в пункте 10.2 даже при сегодняшних объёмах поступления сточных вод, работа очистных сооружений в рамках рыбохозяйственных нормативов чистоты выпускаемых стоков, при условии соблюдения технологии очистки персоналом ОСК и соблюдения предельных, оговоренных в договорах уровней загрязнений стоков абонентами, имеется резерв мощности инженерно-технического оборудования для обеспечения надёжности системы водоотведения города Шарья.

Исходя из перспективного баланса поступления сточных вод к 2029 году, предполагается увеличение притока сточных вод в связи с подключением новых абонентов.

### **13. Предложения по строительству, реконструкции и модернизации объектов централизованной системы водоотведения**

### **13.1 Основные направления, принципы, задачи и целевые показатели развития централизованной системы водоотведения.**

Раздел 2. «Водоотведение» схемы водоснабжения и водоотведения города Шарья до 2029 года разработан в целях:

- реализации государственной политики в сфере водоотведения, направленной на обеспечение охраны здоровья населения и улучшения качества жизни населения путем обеспечения бесперебойного и качественного водоотведения;
- снижение негативного воздействия на водные объекты путем повышения качества очистки сточных вод;
- обеспечение доступности услуг водоотведения для абонентов за счет развития централизованной системы водоотведения.

Принципами развития централизованной системы водоотведения города Шарья являются:

- постоянное улучшение качества предоставления услуг водоотведения потребителям (абонентам);
- удовлетворение потребности в обеспечении услугой водоотведения новых объектов капитального строительства;
- постоянное совершенствование системы водоотведения путем планирования, реализации, проверки и корректировки технических решений и мероприятий.

Основными предложениями по строительству, реконструкции и модернизации объектов централизованной системы водоотведения, являются:

- модернизации существующих канализационных очистных сооружений с внедрением технологий глубокого удаления биогенных элементов, доочистки и обеззараживания сточных вод для исключения отрицательного воздействия на водоёмы и требований нормативных документов Российского законодательства с целью снижения негативного воздействия на окружающую среду (перспективное мероприятие на конец расчетного срока действия настоящей схемы водоснабжения и водоотведения);
- замена изношенных и аварийных участков канализационной сети с целью повышения надежности, уменьшения утечек из нее в грунт сточной воды и снижения количества отказов системы;
- повышение энергетической эффективности системы водоотведения путем замены насосов на станциях и автоматизация их работы;
- строительство сетей и сооружений для отведения сточных вод с отдельных городских территорий, не имеющих централизованного водоотведения с целью обеспечения доступности услуг водоотведения для всех жителей города Шарья.
- обеспечение доступа к услугам водоотведения объектов нового строительства и новых потребителей.

В соответствии с постановлением Правительства РФ от 05.09.2013 №782 «О схемах водоснабжения и водоотведения» (вместе с «Правилами разработки и утверждения схем водоснабжения и водоотведения», «Требованиями к содержанию схем водоснабжения и водоотведения») к целевым показателям развития централизованных систем водоотведения относятся:

- показатели надежности и бесперебойности водоотведения;
- показатели качества обслуживания абонентов;
- показатели качества очистки сточных вод;
- показатели эффективности использования ресурсов при транспортировке сточных вод;
- соотношение цены реализации мероприятий инвестиционной программы и их эффективности;
- улучшение качества воды;

- иные показатели, установленные федеральным органом исполнительной власти, осуществляющим функции по выработке государственной политики и нормативно-правовому регулированию в сфере жилищно-коммунального хозяйства.

В таблице 13.1.1 приведены целевые показатели развития централизованной системы водоотведения

Таблица 13.1.1. Целевые показатели развития централизованной системы водоотведения

№ п/п	Наименование показателя	2016г.	2017г.	2018г.	2019г.	2029г.
1	Объем очистки сточных вод,					
	тыс. м <sup>3</sup> /год	1392,77	1392,77	1392,77	1499,5	1538,3
	тыс. м <sup>3</sup> /сут.	3,815	3,815	3,815	4,108	4,215
2	Канализационные сети, нуждающиеся в замене (в км)	20,1	18,8	17,5	16,0	4,5
3	Удельное количество засоров на сетях канализации (шт./км)	0,15	0,15	0,14	0,14	0,10
4	Износ канализационных сетей (в %)	68	67	66,2	66,1	56
5	Обеспеченность населения централизованным водоотведением (в % от численности населения)	78,8	79,0	79,2	79,4	87,5
6	Доля сточных вод (хозбытовых), пропущенных через очистные сооружения (в %)	99,3	99,3	99,3	99,3	99,6
7	Удельный расход электроэнергии на перекачку и очистку стоков, кВт*ч/м <sup>3</sup>	1,06	1,05	1,026	0,92	1,00

### 13.2 Перечень основных мероприятий по реализации схемы водоотведения с разбивкой по годам, включая технические обоснования этих мероприятий

Очистные сооружения канализации г. Шарья и главная канализационная станция (ГКНС) эксплуатируются с 1972 г. В целях реализации схемы водоотведения города Шарья до 2029 года необходимо выполнить комплекс мероприятий, направленных на обеспечение в полном объеме необходимого резерва мощностей инженерно-технического обеспечения для развития объектов капитального строительства и подключение новых абонентов на территориях перспективной застройки и повышение надежности систем жизнеобеспечения. Данные мероприятия можно разделить на следующие категории:

- реконструкция очистных сооружений канализации Шарьинского представительства ООО «Водоканалсервис» в целях улучшения качества очистки;
- реконструкция (замена) основных самотечных и напорных канализационных коллекторов, квартальных и внутридворовых участков с использованием современных технологий прокладки для обеспечения надёжности системы водоотведения города Шарья;
- строительство сетей водоотведения в зонах городского округа город Шарья, не имеющих централизованного водоотведения;
- текущий ремонт и автоматизация канализационных насосных станций;
- строительство сетей водоотведения для подключения объектов капитального строительства.

В результате реконструкции и модернизации канализационных очистных сооружений городского округа город Шарья будут решены следующие задачи:

- гарантированно обеспеченные технологические мощности очистных сооружений, достаточные для принятия всех хозяйственно - бытовых сточных вод с территории города Шарья и прилегающих к границам города муниципальных образований;

- внедренные технологии обеспечат очистку сточных вод до рыбохозяйственных требований и санитарно-эпидемиологических требований по бактериологическим показателям, глубокое удаление биогенных элементов;

- в целях предотвращения краж люков колодцев предлагается заменить их на композитные пластиковые крышки;

- капитальный ремонт первичных и вторичных отстойников;

- замена двух установок по транспортировке ила и двух насосов с вариаторами.

### 13.3 Технические обоснования основных мероприятий по реализации схемы водоотведения

Проанализировав техническое состояние объектов схемы водоотведения, предлагается установка нового оборудования или замена старого.

#### Для канализационных насосных станций

- 1) Замена или ремонт изношенных насосов.
- 2) Замена насосов, имеющих завышенную мощность.
- 3) Замена или ремонт запорно-регулирующей арматуры.
- 4) Установка недостающих приборов учёта стоков (с функцией диспетчеризации).
- 5) Установка электроприводов входных задвижек.
- 6) Установка дополнительной аппаратуры для обеспечения дистанционного контроля и диспетчеризации.
- 7) Установка реле контроля напряжения на насосных агрегатах, на которых не установлен плавный пуск и частотно регулируемый привод.

#### По трубопроводным сетям и коллекторам централизованного водоотведения:

- Развитие сетей централизованного водоотведения на территориях ГО г. Шарья, где оно отсутствует.

- Строительство канализационных сетей для подключения объектов во вновь застраиваемых территориях.

- Замена изношенных и аварийных участков канализационной сети

- Ремонт канализационных колодцев, замена чугунных и стальных крышек на композиционные

### 13.4 Сведения о вновь строящихся, реконструируемых и предлагаемых к выводу из эксплуатации объектах централизованной системы водоотведения

План реконструкции ветхих сетей водоотведения до 2029 года Шарьинского представительства ООО «Водоканалсервис» приведен в таблице 13.4.1. Перечень работ уточнен с учетом выполненных работ за период, предшествующий актуализации схемы водоснабжения и водоотведения.

Таблица 13.4.1. План Шарьинского представительства ООО «Водоканалсервис» по реконструкции ветхих сетей водоотведения до 2029 г.

№ п/п	Наименование участка	год прокладки	Длина, м	Диаметр, мм	Материал
1	Напорный коллектор от КНС-1 до КНС-2	1972	122	300	чугун
2	Напорный коллектор от КНС-1 до ОСК	1970	821	450	сталь
3	Напорный коллектор от КНС-1 до КНС-2	1971	1421	300	чугун
4	п. Ветлужский, сети к НФС	1966	412	150	керамика
5	Сети от парка до ОСК самотечный коллектор	1971	315	150	керамика
6	Сети КНС	1971	326	350	керамика
7	Сети к совхозу-техникуму	1965	1500	200	керамика
8	Сети к общежитию педучилища	1979	1109	200	керамика

№ п/п	Наименование участка	год прокладки	Длина, м	Диаметр, мм	Материал
9	ОСК напорный коллектор	1974	332	250	чугун
10	ОСК трубопровод для воздуходувов	1974	624,5	300	сталь
11	ОСК трубопровод рециркуляции	1975	151	300	чугун
12	ОСК трубопровод вторичные отстойники	1974	111,5	1000	ж/б
13	ОСК трубопроводы от КНС до приемной камеры	1972	340,5	200	чугун
14	ОСК хоз. фекальная канализация	1972	274,5	150	чугун
15	ОСК иловые трубопроводы	1972	233	100	чугун
16	ОСК трубопроводы опорожнения	1972	360	200	чугун
17	Канализационный напорный коллектор от КНС-7 до гасителя	1974	378	350	сталь
18	Напорный коллектор от КНС-9 до гасителя	1977	82	150	сталь
19	Напорный коллектор от КНС-10 до колодца гасителя	1978	869	200	сталь
20	Канализационный коллектор ул. О. Степановой до поворота г. Шарья	1972	185	300	керамика
21	Сети от здания связи до КНС-10	1958	135	150	керамика
22	Сети от здания связи до КНС-10	1979	58	200	керамика
23	Сети Привокзальная площадь	1951	283	150	керамика
24	Сети Привокзальная площадь	1958	170	150	керамика
25	Сети от ДКЖ до школы №21	1968	121	150	керамика
26	Сети от ДКЖ до школы №21	1968	213	100	чугун
27	Самотечный коллектор от колодца гасителя до вагонного депо до КНС-10	1984	545	300	керамика
28	г. Шарья, ул. Деповская от д.7 до колодца №1	1969	27	150	чугун
			32	200	чугун
		1969	97	200	керамика
29	Самотечный канализационный коллектор ул. Вокзальная от ж/д коллектора	1958	160	150	чугун
30	г. Шарья, ул. Свердлова сети наружной канализации	1977	110,5	200	керамика
			22	100	чугун
			15,1	200	асбоцемент
31	г. Шарья, ул. Больничный городок,8	1971	82	200	керамика
32	г. Шарья, ул. Больничный городок,12	1973	25	150	керамика
33	г. Шарья, ул. Костромская, 2а сети дренажной канализации	2005	24	100	асбоцемент
34	г. Шарья, ул. Морозова,16	1978	113	200	керамика
35	г. Шарья, ул. Солнечная,44	2000	113	150	асбоцемент
36	г. Шарья, ул. О.Степановой,63	1980	40	150	керамика
37	г. Шарья, ул. Юбилейная,1	1977	342	200	керамика
			110	200	керамика
38	г. Шарья, 50 Лет Советской власти	1974	117	150	керамика
39	г. Шарья, 50 Лет Советской власти	1977	147,5	200	керамика
40	г. Шарья, 50 Лет Советской власти	1977	15	150	керамика
41	г. Шарья, 50 Лет Советской власти,45	1978	239	400	керамика
42	г. Шарья, 50 Лет Советской власти,41	1977	450	200	керамика
43	г. Шарья, 50 Лет Советской власти,25	1976	23	150	керамика
44	г. Шарья, 50 Лет Советской власти,27	1974	24,4	150	керамика
45	г. Шарья, 50 Лет Советской власти,39	1976	136,8	200	керамика
46	г. Шарья, 1-й микрорайон,12	1980	95,5	200	керамика
47	г. Шарья, 1-й микрорайон,27а	1992	69	150	асбоцемент

№ п/п	Наименование участка	год прокладки	Длина, м	Диаметр, мм	Материал
48	г. Шарья, 1-й микрорайон,25а	1998	205	150	асбоцемент
49	г. Шарья, 2-й микрорайон,41	1972	95,5	150	керамика
50	г. Шарья, 2-й микрорайон к 70кв.ж.д.	1972	240	200	керамика
51	г. Шарья, 2-й микрорайон,42	1971	152,5	200	керамика
			13,5	250	керамика
			35,5	300	керамика
			48,5	350	керамика
			10,5	400	керамика
52	г. Шарья, 2-й микрорайон,40	1975	94,5	150	керамика
53	г. Шарья, 2-й микрорайон,45	1979	90	200	керамика
54	г. Шарья, ул. Подстанция,2,3	1970	113	150	чугун
55	п. Ветлужский ул. Рабочая	1981	555,5	300	асбоцемент
56	п. Ветлужский ул. Спортивная МКД	1977	111	150	керамика
57	п. Ветлужский ул. Энтузиастов 100 кв. ж.д.	1977	136,7	150	керамика
	<b>Итого:</b>		<b>16023,5</b>		

### 13.5 Мероприятия по реконструкции, капитальному и текущему ремонту объектов водоотведения ООО «Водоканалсервис», выполненные в 2019 году.

Таблица 13.5.1

№ п/п	Наименование объекта	Вид работ	Объем финансирования, тыс. руб.*
1	Участок ОСК (лаборатория)	Капитальный ремонт (реконструкция) производственного комплекса	300,39
		Ремонт приемной камеры	44,19
		Капитальный ремонт (реконструкция) трубопровода от станции (участок ОСК) (Труба ЭСВ 12 пм)	158,62
		Установка видеонаблюдения	97,47
		Реконструкция УТН-1 участок	140,16
		Фильтр ленточный вакуумный	42,84
		Ремонт песколовки №4 участок ОСК	31,88
		Реконструкция кровли в здании конторы лаборатории	437,26
		Реконструкция отстойников	357,61
		Реконструкция камеры выпуска (насосаФГ216.24 станция сырого осадка)	58,58
		Воздуходувная станция (замена насоса активного ила)	74,71
		Капитальный ремонт (реконструкция) резервуаров контактных	106,29
2	Здание насосной станции перекачки ила(площадки иловые)	Реконструкция илоуплотнителя, реконструкция иловых площадок	1603,15
3	Аэротенк-смеситель	Ремонт аэротенка №2	997,4
4	КНС №1	Реконструкция ограждения	172,19
5	КНС №3	Реконструкция ограждения	141,47
6	КНС №5	Реконструкция оборудования, установка насоса	98,66
7	КНС №7	Реконструкция запорной арматуры	66,73

8	КНС №8	Комплектация шкафа сбора и передачи информации	55,53
9	КНС №10	Реконструкция ограждения	166,75
10	Сеть водоотведения: г. Шарья, п. Ветлужский, ул. Пионерская, д.12	Строительство наружной сети	127,94
11	Сеть водоотведения: г. Шарья, п. Ветлужский, ул. Пионерская, д.3	Монтаж центральной канализации п/эт Д160	78,23
12	Сеть водоотведения: г. Шарья, п. Ветлужский, ул. Пионерская, д.1	Строительство наружной сети	261,36
12	Текущий ремонт объектов водоотведения		676,63
13	Здание конторы Энтузиастов,1	Реконструкция здания	450,4
	<b>Итого по объектам водоотведения:</b>		<b>11 882,89</b>

\*источником финансирования объектов являются собственные средства ООО «Водоканалсервис».

### Мероприятия по реконструкции, капитальному и текущему ремонту объектов водоотведения ООО «Водоканалсервис», выполненные в 2020 году.

Таблица 13.5.2

№ п/п	Наименование объекта	Вид работ	Объем финансирования, тыс. руб.*
1	Участок ОСК (лаборатория)	Работы по ремонту помещений в лаборатории (очистные сооружения)	1574,69
2	Воздуходувная станция	Реконструкция задвижки (ПЧ-2шт; задвижка Д500-3шт; Д400-2шт; Д600-1шт)	209,18
3	Песколовки № 1-6	Реконструкция запорной арматуры (задвижка-3шт)	221,47
4	Здание производственного комплекса	Реконструкция здания	56,5
5	Иловая площадка	Реконструкция технологического оборудования	17217,16
6	Радиально вторичный отстойник инв. № 00000938	Реконструкция технологического оборудования (азэратор 141 шт.; задвижка Д200-6шт)	705,37
7	КНС №2	Реконструкция вертикального клапана с заменой аварийного участка на КНС (обратный клапан Д200; задвижка Д150; ПЧ-1)	369,95
8	КНС №3	Реконструкция здания	42,5
9	КНС №4	Реконструкция здания	33,0
10	КНС №5	Реконструкция здания	177,06
11	КНС №7	Реконструкция технологического оборудования	385,49
12	КНС №8	Реконструкция технологического оборудования	118,52
13	КНС №10	Реконструкция здания	65,13
14	КНС, Базовый проезд, д.9	Капитальный ремонт здания	131,79

15	Центральная канализация: г. Шарья, п. Ветлужский, ул. Чкалова 50,52,54,57, ул. Комсомольская, 45,64	Монтаж центральной канализации -627 п/м	924,93
16	Канализационная сеть г. Шарья, п. Ветлужский, пер. Сосновый	Монтаж канализации-157 п/м; 4 КК	272,68
17	Центральная канализация: г. Шарья, п. Ветлужский, ул. Октябрьская, д.72	Монтаж канализации-84 п/м	147,75
18	Канализационная сеть: г. Шарья, ул. Димитрова, ул. Ленина, ул. Жукова	Г. Шарья, ул. Жукова Реконструкция согласно Инвестиционной программе -606 п/м	654,83
19	Здание насосной станции перекачки ила	Реконструкция здания	35,25
20	Текущий ремонт объектов водоотведения в т.ч.:		1585,46
	ОСК	Ревизия пресс фильтра	453,8
	КНС-1	Ревизия насоса -2 шт, замена задвижки Д150- 1шт.	48,05
	КНС-2	Ревизия насоса-2шт; замена задвижки Д200- 1шт.	33,63
	КНС-4	Замена задвижек-2шт	6,79
	КНС-6	Ремонт коллектора	5,51
	КНС-7	Ремонт канализации	9,51
	КНС-8		3,83
	КНС-10	Ремонт насоса-1шт	25,37
21	Канализационная сеть г. Шарья, ул. Южная	Строительство наружных сетей канализации – 723 п/м	587,76
22	Канализационные сети	ремонт сетей: колодцы, лотки, крышки	411,21
23	Приобретение оборудования и спецтехники	Оборудование-3 ед; спецтехника-6 ед.	15170,03
	<b>Итого по Шарьинскому представительству 2020г:</b>		<b>46642,1</b>

### 13.6 Сведения о развитии систем диспетчеризации, телемеханизации и об автоматизированных системах управления режимами водоотведения на объектах организации, осуществляющей водоотведение.

Система диспетчеризации и телемеханизации на объектах системы водоотведения отсутствует. При осуществлении мероприятий по диспетчеризации объектов предлагается перечень основных контролируемых параметров режимов на объектах централизованной системы водоотведения.

Необходимо провести работы по диспетчеризации всех 16 КНС и очистных сооружений канализации, после экспертизы надёжности системы автоматизации и диспетчеризации по каждой КНС. Основные направления и параметры автоматизации объектов КНС:

1. Уровень наполнения приемного резервуара (3 уровня: верхний, средний, аварийный)
2. Уровень дренажных вод в насосном отделении (1 уровень)
3. Контроль работы насосного оборудования (3 насоса)
4. Контроль открытия входных дверей (1 шт.)

5. Контроль температуры статоров электродвигателей насосов (3 шт.)
6. Контроль показаний счетчика электрической энергии и параметров электрической энергии (напряжение, ток, активная, реактивная, полная мощность)
7. Контроль показаний объема сточных вод (с учетом перспективы установки узлов учета перекачиваемых стоков).
8. Управления приводом закрытия и открытия входной задвижки диаметром 500 мм.
9. Управление включением и отключением насосного оборудования.

Диспетчерский пульт должен находиться в аварийно-диспетчерской службе эксплуатирующей организации.

### 13.7 Предложения по подключению новых объектов городского округа к централизованным системам водоотведения.

Новые сети канализации должны быть проложены в новых районах города, где предполагается строительство согласно генеральному плану. В местах с большим скоплением ливневых стоков рекомендуется устройство приемников с присоединением к централизованной системе ливневой канализации. Вновь прокладываемые трассы следует проводить вдоль существующих или планируемых улиц согласно генеральному плану городского округа г. Шарья. При прокладке новых участков канализации застройщиками должны соблюдаться требования СП 32.13330.2012 «Канализация. Наружные сети и сооружения» (СНиП 2.04.03-85): строиться приемные, смотровые и выпускные колодцы, соблюдаться необходимые уклоны трубопроводов.

Таблица 13.7.1. Перечень объектов капитального строительства, которые необходимо подключить к централизованным системам водоотведения (предложения администрации ГО)

№ п/п	Адрес объекта	Площадь, тыс. кв. м	Нагрузки	Срок подключения
	Жилые дома			
1	МКД, г. Шарья, п. Ветлужский, ул. Чайковского, Кооперативная, Первомайская	-	-	2021 г..
2	МКД г. Шарья, ул. Комсомольская, д.45, 64	1,0204	17,6 м <sup>3</sup> /сут.	2021 г.
3	МКД, г. Шарья, п. Ветлужский, ул. Чкалова, д. 50, 52, 54, 57	2,121	35,3 м <sup>3</sup> /сут.	2021 г.
4	МКД, г. Шарья, п. Ветлужский, ул. Октябрьская, д. 72	0,4068	5,9 м <sup>3</sup> /сут.	2021 г.
5	МКД, г. Шарья, п. Ветлужский, ул. Спортивная, д. 5, 6, 7, 8, 9, 10, 11, 12	3,3008	47,0 м <sup>3</sup> /сут.	2021 г.
6	Жилые дома, г. Шарья, ул. Алешунинская	2,96	22,2 м <sup>3</sup> /сут.	2021 г.
7	Жилые дома, г. Шарья, ул. Б. Городок	7,5	49,0 м <sup>3</sup> /сут.	2021 г.
8	Жилые дома №№ 16, 18, 22, 23, 24, 28, 34, 36, 40, 42 по ул. Северных зорь и жилые дома по пер. Лесному, п. Новый	1,2	22,5 м <sup>3</sup> /сут.	2021 г.
9	МКД, г. Шарья, ул. Вокзальная, д. 22, 24	5,519	42,3 м <sup>3</sup> /сут.	2021 г.

Продолжение таблицы 13.7.1

№ п/п	Адрес объекта	Нагрузки	Срок подключения
	Объекты социальной сферы		

1	МБДОУ "Детский сад № 1 "Берёзка", г. Шарья, ул. Чапаева, д. 38	10,2 м <sup>3</sup> /сут.	2021 г.
2	МБДОУ "Детский сад № 7 "Золотой ключик", г. Шарья, ул. им. Маршала Г.К. Жукова, д. 6	8,3 м <sup>3</sup> /сут.	2020 г.
3	МБУ «Центр ППМСП», г. Шарья, ул. Полярников, д. 4	0,8 м <sup>3</sup> /сут.	2021 г.
4	МБДОУ «Детский сад № 11 «Звездочка», г. Шарья, ул. Школьная, д. 32	13,7 м <sup>3</sup> /сут.	2021 г.
5	МБДОУ «Детский сад № 14», г. Шарья, ул. Трудовая, д. 84	5,6 м <sup>3</sup> /сут.	2021 г.
6	МБОУ СОШ № 2, г. Шарья, ул. Куйбышева, д. 43	5,1 м <sup>3</sup> /сут.	2021 г.
7	МБОУ СОШ № 4, г. Шарья, ул. им. С.А. Громова, д. 44	4,5 м <sup>3</sup> /сут.	2021 г.

### **13.8 Границы и характеристики охранных зон сетей и сооружений централизованной системы водоотведения.**

Существующая санитарно-защитная зона канализационных насосных станций – 15÷20 м, для очистных сооружений 150 м, что соответствует нормативу.

В период, предшествующий актуализации схемы водоснабжения и водоотведения, построены и введены в эксплуатацию локальные очистные сооружения для приема стоков от абонентов с ул. Свердлова и ул. Чехова, на территории земельного участка санитарно-охранной зоны по ул. Шершунова. Кадастровый номер 44:31:030507:6. Очищенная на них вода отводится в канал к реке Шарынка.

### **13.9 Границы планируемых зон размещения объектов централизованной системы водоотведения.**

Проектирование и строительство новых объектов централизованной системы канализации для населённых пунктов (микрорайонов) присоединённых территорий городского округа г. Шарья не планируется. Объекты системы централизованного водоотведения остаются в прежних границах.

## **14. Экологические аспекты мероприятий по строительству и реконструкции объектов централизованной системы водоотведения**

### **14.1 Сведения о мероприятиях, содержащихся в планах по снижению сбросов загрязняющих веществ, иных веществ и микроорганизмов в поверхностные водные объекты, подземные водные объекты и на водозаборные площадки.**

Необходимые меры по предотвращению вредного воздействия на водный бассейн при сбросе сточных вод в черте населенного пункта – это снижение массы сброса загрязняющих веществ и микроорганизмов до наиболее жестких нормативов качества воды из числа установленных.

Применение технологии нитрификации и денитрификации и биологического удаления фосфора позволит интенсифицировать процесс окисления органических веществ и выделения из системы соединений азота и фосфора. Для ее реализации необходимо не только реконструировать систему аэрации, но и организовать анаэробные и аноксидные зоны. Организация таких зон с высокоэффективной системой аэрации позволит повысить не только эффективность удаления органических веществ, соединений азота и фосфора, а также жиров, нефтепродуктов, но и существенно сократить расход электроэнергии.

В таблице 14.1.1 приведены предельно-допустимые нормы и фактические концентрации сброса ОСК.

Таблица 14.1.1. Установленные предельно-допустимые и фактические концентрации сброса ОСК

№ п/п	Показатели состава сточных вод	Поступающая	Фактическая концентрация	Допустимая концентрация
-------	--------------------------------	-------------	--------------------------	-------------------------

			мг/л	мг/л
1.	Взвешенные вещества	317	5,9	5
2.	БПК полн.	370	2,2	2,62
3.	Азот аммонийный	41	0,78	0,83
4.	Нитрит ион	0,27	0,03	0,08
5.	Нитрат ион	2,5	32	40
6.	Фосфаты	9,8	0,4	0,37

Для повышения эффективности обеззараживания сточных вод и исключения попадания хлорорганических веществ в водный объект предлагается осуществить переход от гипохлорита к ультрафиолетовому оборудованию.

Для планирования мер по предотвращению разливов при возникновении негерметичности трубопроводов оптимально будет выполнить телеинспекцию наиболее проблемных коллекторов и на основании результатов телеинспекции подготовить программу реновации и перекладки канализационных сетей.

Необходимо выполнить целевую программу восстановления люков с использованием люков из неметаллических материалов.

Местами ливневая канализация не справляется с существующей пиковой нагрузкой в период схода талых вод весной и (или) ливневых осадков летом. Необходимо урегулировать договорные отношения по платежам от администрации городского округа за поддержание в нормативном состоянии и дальнейшее строительство трубопроводов ливневой канализации.

#### **14.2 Сведения о применении методов, безопасных для окружающей среды, при утилизации осадков сточных вод**

Традиционные физико-химические методы переработки сточных вод приводят к образованию значительного количества твёрдых отходов. Некоторая их часть накапливается уже на первичной стадии осаждения, а остальные обусловлены приростом биомассы за счёт биологического окисления углеродсодержащих компонентов в сточных водах. Твёрдые отходы изначально существуют в виде различных суспензий с содержанием твёрдых компонентов от 1 до 10%. По этой причине процессам выделения, переработки и ликвидации ила стоков следует уделять особое внимание при проектировании и эксплуатации любого предприятия по переработке сточных вод.

Утилизация сухого остатка производится на иловые карты, на территории очистных сооружений. Существующее положение в процессе утилизации сухих отходов сточных вод соответствует нормам. Исходя из этого - дополнительных методов по реализации отходов не предусматривается.

### **15 Оценка потребности в капитальных вложениях в строительство, реконструкцию и модернизацию объектов централизованной системы водоотведения**

Перечень финансовых вложений для повышения эффективности работы канализации содержится в таблице 15.1

Таблица 15.1 Мероприятия, включенные перечень потребных для строительства, реконструкции и модернизации с оценкой их стоимости

№ п/п	Мероприятия, виды работ	Кол-во	Стоимость, тыс. руб.	Рекомендуемый срок внедрения
1	Ремонт насосов на КНС, шт.	24	240	ежегодно
2	Замена насосов на КНС, шт.	7	700	2021 г.
3	Установка узлов учета стоков на КНС, шт.	15	3000	2022 г.
4	Автоматизация работы насосов на КНС, диспетчеризация КНС, комплектов	15	2250	2022 г.
5	Замена или ремонт запорно-регулирующей арматуры на КНС, шт.	30	300	2021 г.
6	Замена ветхих канализационных сетей до 2029 г., м	17459	54345,1	ежегодно
7	Ремонт канализационных колодцев, шт.	100	2000	ежегодно
8	Крышка люка из композитных материалов, шт.	835	1021,4	2021 г.
	<b>Итого:</b>		<b>63856,5</b>	

Примечание: расчёт стоимости предлагаемых мероприятий произведён по укрупненным показателям в ценах 2021 г. и подлежит уточнению при составлении проектно-сметной документации.

## 16. Целевые показатели развития централизованной системы водоотведения

К целевым показателям развития централизованных систем водоотведения относятся:

- показатели надёжности и бесперебойности водоснабжения;
- показатели качества обслуживания абонентов;
- показатели качества очистки сточных вод;
- показатели эффективности использования ресурсов при транспортировке сточных вод;
- соотношение цены реализации мероприятий инвестиционной программы и их эффективности;
- улучшение качества очистки сточных вод;
- доля сточных вод, подвергающихся очистке, в общем объеме сбрасываемых сточных вод.

Целевые показатели развития централизованной системы водоотведения города Шарья представлены в таблице 16.1.1

Таблица 16.1.1. Целевые показатели развития ЦСВО

№	Показатель	Единица измерения	Базовый показатель 2015 год	Целевые показатели	
				2019	2029
1.	Показатели надёжности и бесперебойности водоотведения				

1.1.	Удельный вес сетей водоотведения, нуждающихся в замене	%	25,65	38,8	21
2.	Показатель качества обслуживания абонентов				
2.1.	Доля заявок на подключение, исполненная по итогам года	%	95	97	98
3.	Показатель качества очистки сточных вод				
3.1.	Доля сточных вод, подвергающихся очистке, в общем объеме сбрасываемых сточных вод	%	100	100	100

### Показатели эффективности использования ресурсов при транспортировке и очистке сточных вод.

Основные ресурсы, которые использует централизованная схема водоотведения: электрическая энергия и тепловая энергия. Электрическая энергия используется на передачу и очистку сточных вод. Тепловая энергия используется на отопление объектов централизованной системы водоотведения. Показателями эффективности использования энергоресурсов является удельный расход электрической энергии на производство продукции и тепловой энергии нормативного и фактического потребления. Данные по показателям эффективности использования энергоресурсов представлены в таблице 16.1.2

Таблице 16.1.2. Показатели эффективности использования энергоресурсов при транспортировке и очистке сточных вод

Год актуализации	Показатели эффективности		
	расход электроэнергии	объем перекачки и очистки	удельный расход электроэнергии
	кВт*ч	м <sup>3</sup>	кВт*ч/ м <sup>3</sup>
2016 г.	1747439	1637093	1,06
2019 г.	1385946	1499 482	0,92
расчетный период 2029 г.	1538300	1538300	1,00

### 17. Перечень выявленных бесхозяйных объектов централизованных систем водоотведения и перечень организаций, уполномоченных на их эксплуатацию

На объектах централизованной системы водоотведения выявлено около 1,5 км бесхозяйных сетей, которые были переданы во временную эксплуатацию Шарьинскому представительству ООО «Водоканалсервис».

Реестр сетей, принятых представительством во временную эксплуатацию приведен в таблице 17.1.

Таблица 17.1. Канализационные сети, принятые во временную эксплуатацию

№ п/п	Наименование сетей	Год приема в эксплуатацию	Протяженность, м	Диаметр, мм	Материал труб
-------	--------------------	---------------------------	------------------	-------------	---------------

1	Наружные сети канализации г. Шарья, ул. Костромская, 2	2014	3,46	100	чугун
2	п. Ветлужский, ул. Терешковой	2016	487,2	200	чугун
			223,5	200	сталь
3	п. Ветлужский, ул. Пионерская	2016	165,4	150	чугун
4	п. Ветлужский, ул. Урицкого, пер. Пионерский	2016	340,9	300	чугун
5	г. Шарья, ул. Вокзальная	2016	37,0	150	керамика
6	г. Шарья, ул. Первомайская, 11А	2017	125,4	160	ПВХ
7	г. Шарья, ул. Октябрьская, 4	2018	37,2	160	ПВХ
			46,0	100	ПВХ
<b>Итого</b>			<b>1466,06</b>		

Администрация городского округа г. Шарья должна установить права собственности на эти бесхозные канализационные сети, принять их в казну и передать эксплуатирующей организации по дополнению к концессионному соглашению.

Если в процессе дальнейшей эксплуатации будут еще выявлены бесхозные участки, то они должны быть инвентаризированы, приняты на баланс, зачислены в казну городского округа и переданы в концессию (аренду) эксплуатирующим организациям.

## **18 Схема водопроводных и канализационных сетей городского округа г. Шарья**

Совмещенная схема водопроводных и канализационных сетей городского округа г. Шарья выполнена в масштабной Яндекс-карте и является обязательным приложением к настоящей схеме водоснабжения и водоотведения. В схему внесены изменения в расположении объектов, составе подключенных и отключенных потребителей, которые произошли за период, предшествующий актуализации схемы водоснабжения и водоотведения.

### **Перечень использованных федеральных законов и нормативно-правовых актов**

1. Водный кодекс Российской Федерации.

2. Федеральный закон от 07 декабря 2011 года № 416-ФЗ «О водоснабжении и водоотведении».
3. Федеральный закон от 23.11.2009г. N 261-ФЗ (в ред. от 03.08.2018) «Об энергосбережении и о повышении энергетической эффективности и о внесении изменений в отдельные законодательные акты Российской Федерации».
4. Федеральный закон Российской Федерации 27 апреля 1993 года N 4871-1 "Об обеспечении единства измерений".
5. Постановление Правительства РФ от 06 мая 2011 года № 354 «О предоставлении коммунальных услуг собственникам и пользователям помещений в многоквартирных домах и жилых домов».
6. Постановление Правительства Российской Федерации от 05 сентября 2013 года № 782 «О схемах водоснабжения и водоотведения».
7. Правила холодного водоснабжения и водоотведения. Утверждены Постановлением Правительства Российской Федерации от 29 июля 2013 г. N 644.
8. Правила организации коммерческого учета воды, сточных вод. Утверждены Постановлением Правительства Российской Федерации от 4 сентября 2013 г. № 776.
9. Правила установления и определения нормативов потребления коммунальных услуг. Утверждены Постановлением Правительства Российской Федерации от 23 мая 2006 г. N 306.
10. Правила устройства электроустановок (ПУЭ). Утверждены приказом Министерства энергетики Российской Федерации от 8 июля 2002 г. № 204.
11. Методика определения неучтенных расходов и потерь воды в системах коммунального водоснабжения. Утверждена Приказом Минпромэнерго России от 20 декабря 2004 г. N 172.
12. СП 31.13330.2012. Водоснабжение. Наружные сети и сооружения (СНиП 2.04.02-84).
13. СП 32.13330.2012 «Канализация. Наружные сети и сооружения» (СНиП 2.04.03-85).
14. СП 30.13330.2012 «Внутренний водопровод и канализация зданий» (СНиП 2.04.01-85).
15. ГОСТ Р 51232-98 «Вода питьевая. Общие требования к организации и методам контроля качества». Принят и введен в действие Постановлением Государственного стандарта Российской Федерации от 17 декабря 1998 года № 449.
16. СанПиН 2.1.4.1074-01 «Питьевая вода. Гигиенические требования к качеству воды централизованных систем питьевого водоснабжения. Контроль качества», Утверждены постановлением Главного государственного санитарного врача Российской Федерации от 26 сентября 2001 года № 24.
17. СанПиН 2.1.4.2496-09 «Гигиенические требования к обеспечению безопасности систем горячего водоснабжения. Изменение к СанПиН 2.1.4.1074-01. Санитарно-эпидемиологические правила и нормы». Утверждены постановлением Главного государственного санитарного врача Российской Федерации от 07 апреля 2009 года № 20.
18. НИИ КВОВ АКХ им. К. Д. ПАМФИЛОВА Пособие по проектированию сооружений для очистки и подготовки воды (к СНиП 2.04.02-84).